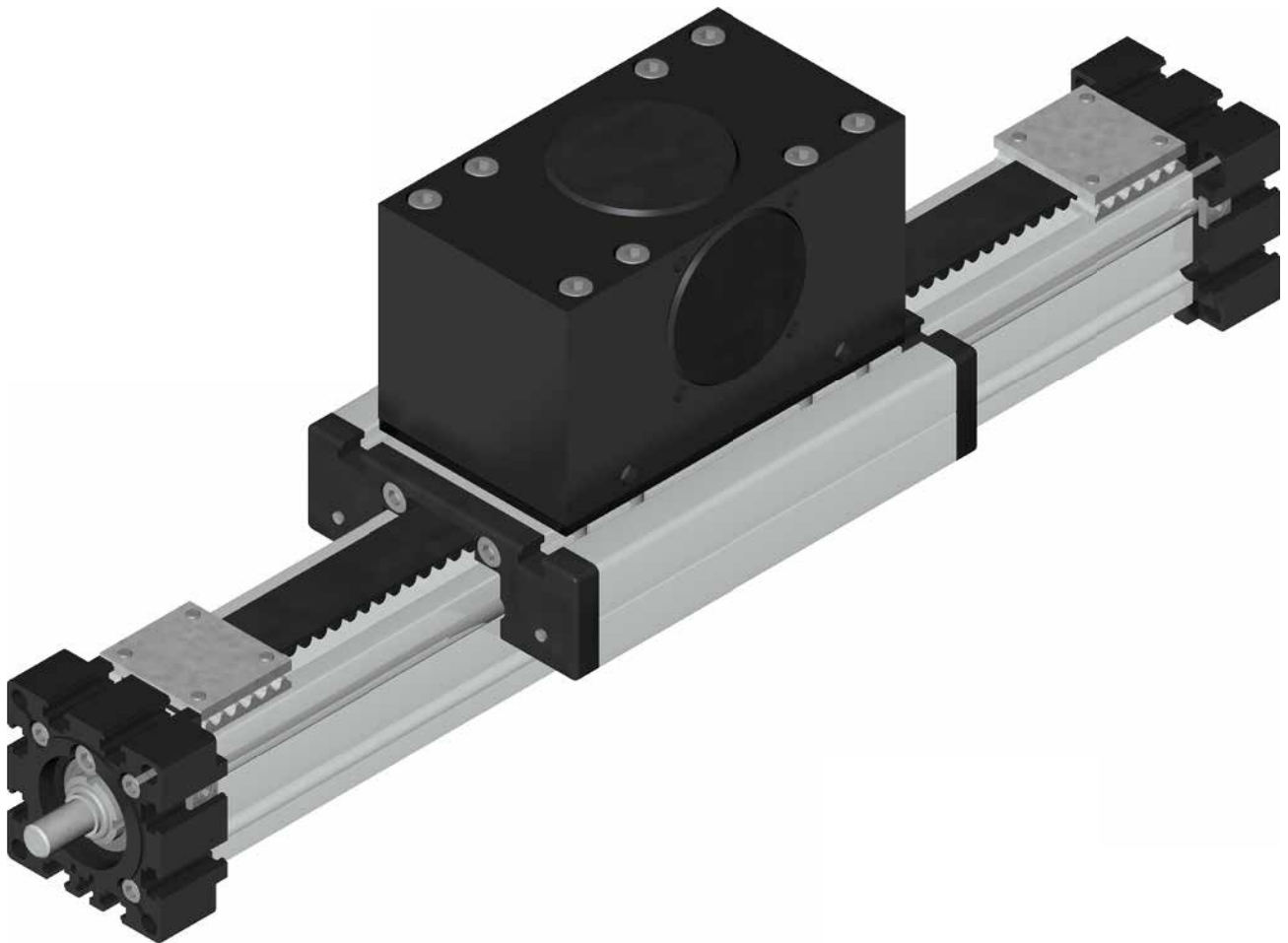


Maschinenrichtlinie

ELSD mit Riemenverbreiterung



Bahr Modultechnik GmbH

Nord-Süd-Straße 10a
D-31711 Luhden

Postfach 1127
D-31703 Bad Eilsen
www.bahr-modultechnik.de

Telefon +49 (0) 5722 - 9933-0
Telefax +49 (0) 5722 - 9933-70
info@bahr-modultechnik.de

1. Sicherheit

1.1 Sicherheitshinweise

Die Firma Bahr Modultechnik GmbH hat dieses Positioniersystem nach dem aktuellen Stand der Technik und den bestehenden Sicherheitsvorschriften gebaut. Trotzdem können von diesem Positioniersystem Gefahren für Personen und Sachwerte ausgehen, wenn diese unsachgemäß bzw. nicht dem bestimmungsgemäßen Verwendungszweck entsprechend eingesetzt wird oder wenn die Sicherheitshinweise nicht beachtet werden.

Sachkundige Bedienung und sorgfältige Wartung gewährleisten eine hohe Leistung und Verfügbarkeit dieses Positioniersystems. Fehler oder Bedingungen, welche die Sicherheit beeinträchtigen können, sind umgehend zu beseitigen. Jede Person, die mit der Montage, mit der Verwendung, mit der Bedienung oder mit der Wartung dieses Positioniersystems zu tun hat, muss die Montageanleitung gelesen und verstanden haben.

Hierzu gehört, dass Sie

- die Sicherheitshinweise im Text verstehen und
- die Anordnung und Funktion der verschiedenen Bedienungs- und Verwendungsmöglichkeiten kennenlernen.

Die Verwendung, Montage und Bedienung dieses Positioniersystems darf nur durch hierzu vorgesehenes Personal vorgenommen werden. Alle Arbeiten an und mit dem Positioniersystem dürfen nur gemäß der vorliegenden Anleitung durchgeführt werden. Deshalb muss diese Anleitung unbedingt in der Nähe des Positioniersystems griffbereit und geschützt aufbewahrt werden.

Die allgemeinen, nationalen oder betrieblichen Sicherheitsvorschriften sind zu beachten. Die Zuständigkeiten bei der Verwendung, Montage und Bedienung dieses Positioniersystems müssen unmissverständlich geregelt und eingehalten werden, damit unter dem Aspekt der Sicherheit keine unklaren Kompetenzen auftreten. Vor jeder Inbetriebnahme hat sich der Anwender davon zu überzeugen, dass sich keine Personen oder Gegenstände im Gefahrenbereich des Positioniersystems befinden. Der Anwender darf die Lineareinheit nur in einwandfreiem Zustand betreiben. Jede Veränderung ist sofort dem nächsten Verantwortlichen zu melden.

1. Sicherheit

1.2 Besondere Sicherheitshinweise

- Alle Arbeiten mit dem Positioniersystem dürfen nur gemäß der vorliegenden Anleitung durchgeführt werden.
- Das System darf nur von autorisiertem Fachpersonal geöffnet werden. Bei einem Defekt des Positioniersystems empfehlen wir, sich an den Hersteller zu wenden bzw. dieses Positioniersystem zur Reparatur einzuschicken.
- Der Anschluss eines Elektroantriebes an dieses Positioniersystem darf nur vom entsprechendem Fachpersonal unter Berücksichtigung der örtlichen Anschlussbedingungen und Vorschriften (z.B. DIN, VDE) vorgenommen werden.
- Tragen Sie bei allen Arbeiten die erforderliche persönliche Schutzausrüstung (PSA).
- Eigenmächtige Umbauten oder Veränderungen des Positioniersystems sind aus Sicherheitsgründen nicht gestattet.
- Bei einer schrägen oder senkrechten Einbaulage des Positioniersystems ist bei allen Arbeiten (Montage, Demontage, Instandhaltung, Wartung) das Führungsprofil gegen Herabschnellen zu sichern.
- Die durch Bahr Modultechnik GmbH festgelegten Querkräfte, Momente und Drehzahlen dieses Positioniersystems dürfen nicht überschritten werden.
- Nach Kollisionsfahrten ist ein Austausch des Zahnriemens, der Führungswellen und der Führungsschlitten erforderlich – auch wenn visuell kein Schaden zu erkennen ist. Angaben zu den Ersatzteilen sind der Ersatzteilliste des jeweiligen Positioniersystemtyps zu entnehmen.
- Das Typenschild muss lesbar bleiben. Die Daten müssen jederzeit und ohne Aufwand abrufbar sein.
- Der Sicherheit dienende Gefahrensymbole kennzeichnen Gefahrenbereiche (Punkt 1.3.1).
- Sicherheitsrelevante Einrichtungen müssen regelmäßig, mindestens einmal pro Jahr, auf ihre Funktion, Beschädigungen und Vollständigkeit geprüft werden.



1. Sicherheit

1.3 Sicherheitszeichen

Diese Warn- und Gebotszeichen sind Sicherheitszeichen, die vor Risiko oder Gefahr warnen. Angaben in dieser Montageanleitung auf besondere Gefahren oder Situationen an dem Positioniersystem sind einzuhalten, ein Nichtbeachten erhöht das Unfallrisiko.



Das „*Allgemeine Gebotszeichen*“ gibt an, sich aufmerksam zu verhalten. Gekennzeichnete Angaben in dieser Montageanleitung gelten Ihrer besonderen Aufmerksamkeit. Sie erhalten wichtige Hinweise zu Funktionen, Einstellungen und Vorgehensweisen. Das Nichtbeachten kann zu Personenschäden, Störungen an diesem Positioniersystem oder der Umgebung führen.



Das Warnzeichen „*Warnung vor Einzugsgefahr*“ warnt vor Einzugsstellen an diesem Produkt.

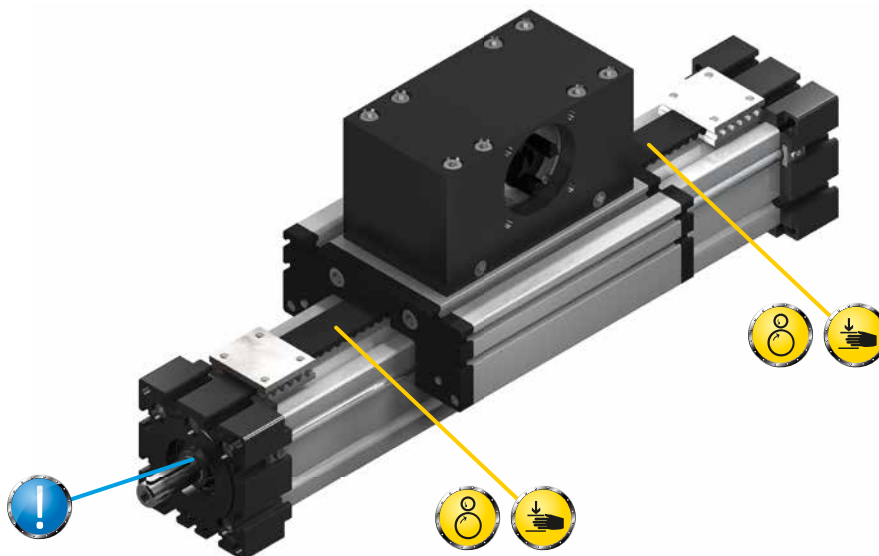


Das Warnzeichen „*Warnung vor Handverletzungen*“ warnt, dass Hände eingequetscht, eingezogen oder andersartig verletzt werden können.



Das Warnzeichen „*Warnung vor Schnittverletzungen*“ warnt vor Verletzungen der Hände.

1.3.1 Offensichtliche Gefahrenstellen an dem Positioniersystem



2. Allgemeine Hinweise

2.1 Hinweise zu dieser Montageanleitung

Diese Montageanleitung ist nur für das beschriebene Positioniersystem gültig und ist für den Hersteller des Endproduktes, in das diese unvollständige Maschine integriert wird, als Dokumentation bestimmt.

Wir machen ausdrücklich darauf aufmerksam, dass für den Endkunden eine Betriebsanleitung durch den Hersteller des Endproduktes zu erstellen ist, die sämtliche Funktionen und Gefahrenhinweise des Endproduktes enthält.

Dieses gilt ebenfalls für den Einbau in eine Maschine. Hier ist der Maschinenhersteller für die entsprechenden Sicherheitseinrichtungen, Überprüfungen, die Überwachung evtl. auftretender Quetsch- und Scherstellen und die Dokumentation zuständig.

Diese Montageanleitung unterstützt Sie dabei,

- Gefahren zu vermeiden,
- Ausfallzeiten zu verhindern,
- und die Lebensdauer dieses Produktes zu gewährleisten bzw. zu erhöhen.

Gefahrenhinweise, Sicherheitsbestimmungen sowie die Angaben in dieser Montageanleitung sind ohne Ausnahme einzuhalten.

Die Montageanleitung ist von jeder Person zu lesen und anzuwenden, die mit dem Produkt arbeitet.

Die Inbetriebnahme ist so lange untersagt, bis die Maschine den Bestimmungen der EG-Richtlinien 2006/42/EG (Maschinenrichtlinie) entspricht.

Vor dem Inverkehrbringen muss diese den CE-Richtlinien, auch dokumentarisch, entsprechen.

Wir weisen den Weiterverwender dieser unvollständigen Maschine/Teilmaschine/Maschinenteile ausdrücklich auf die Pflicht zur Erweiterung und Vervollständigung dieser Dokumentation hin. Insbesondere beim Ein- bzw. Anbau von elektrischen Elementen und/oder Antrieben ist eine CE-Konformitätserklärung durch den Weiterverwender zu erstellen. Unsere Einbauerklärung verliert automatisch ihre Gültigkeit.

3. Einbauerklärung

3.1 Einbauerklärung

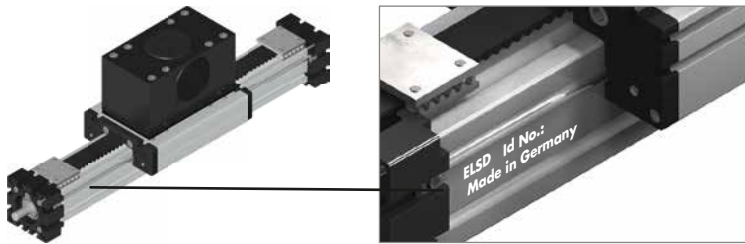
im Sinne der Maschinenrichtlinie 2006/42/EG, Anh. II, 1.B für unvollständige Maschinen

Der Hersteller

Bahr Modultechnik GmbH
Nord-Süd-Str. 10a
31711 Luhden - Deutschland

bestätigt, dass das genannte Produkt

Bezeichnung: siehe angebrachte Markierung auf dem System
SN/ID-No: siehe angebrachte Markierung auf dem System



den Anforderungen einer unvollständigen Maschine gemäß der EG-Maschinenrichtlinie 2006/42/EG entspricht. Die folgenden grundlegenden Anforderungen der Maschinenrichtlinie 2006/42/EG nach Anhang I sind angewandt und erfüllt.

Folgende harmonisierende Normen wurden in der zur Unterschrift gültigen Fassung angewandt:

DIN EN ISO 12100 – 1 Sicherheit von Maschinen – Grundbegriffe, allgemeine Gestaltungsleitsätze
Teil 1: Grundsätzliche Terminologie, Methodik

DIN EN ISO 12100 – 2 Sicherheit von Maschinen – Grundbegriffe, allgemeine Gestaltungsleitsätze
Teil 2: Technische Leitsätze und Spezifikationen

Die Bahr Modultechnik GmbH verpflichtet sich, die technischen Unterlagen zur unvollständigen Maschine nach Anhang VII B der Richtlinie 2006/42/EG auf Verlangen den einzelstaatlichen Stellen auf begründetes Verlangen in Papierform zu übermitteln.

In Zuständigkeit durch den Dokumentationsverantwortlichen

Luhden / 20.06.2012

Ort, Datum

Technische Dokumentation

Jennifer Martitz

Die Inbetriebnahme ist so lange untersagt, bis die Maschine, in die diese unvollständige Maschine eingebaut wird, den Bestimmungen der EG-Richtlinie 2006/42/EG entspricht.

Luhden, 20.06.2012

Ort, Datum

Konstruktionsleiter - Dirk Bahr

Dirk Bahr

4. Produktinformationen

4.1 Funktionsweise

Der Führungskörper besteht aus einem Al-Vierkantprofil mit seitlich parallel, formschlüssig einliegenden, gehärteten Stahlwellen. Auf dem Führungskörper bewegt sich der Führungsschlitten mit einliegenden, spielfrei einstellbaren Linearkugellagern, der auf den Wellen über einen Zahnriemen verfahren wird. Die Zahnscheibe ist mit wartungsfreien Kugellagern ausgerüstet. Über eine Spannvorrichtung an den Endstücken ist ein einfaches Nachspannen des Zahnriemens möglich. Gleichzeitig können hiermit bei parallel zugeordneten Lineareinheiten die Schlitten symmetrisch ausgerichtet werden.

Es wird zusätzlich eine kugelgelagerte Drehachse im Führungsprofil untergebracht, die auf der einen Seite mit handelsüblichen Motoren bewegt wird. Auf der anderen Seite steht ein Zapfen mit Passfeder und stirnseitiger Gewindebohrung zur Verfügung. An diesen Zapfen können zum Beispiel Greifer oder andere Objekte adaptiert werden.

4.2 Ausführungen/Grundlängen

Dieses Positioniersystem ist in den hier angegebenen Ausführungen und Führungsvarianten erhältlich.

- Prüfen Sie nach Erhalt dieses Positioniersystems das System auf eventuelle Beschädigungen und fehlende Bauteile.
- Teilen Sie festgestellte Mängel der Bahr Modultechnik GmbH umgehend mit.

Die Lineareinheiten werden individuell nach Ihren Angaben auf Länge gefertigt. Die Breite und Höhe dieser Lineareinheit ergibt sich aus der Wahl der Baugröße und Ausführung und kann dem Bahr Modultechnik Katalog entnommen werden.

Persönlich anfordern oder per Download über www.bahr-modultechnik.de



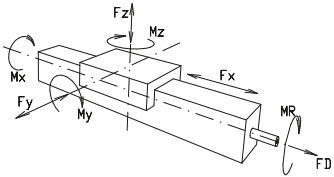
Bau- größe	Ausführung 0		Ausführung 1		Ausführung 2		Ausführung 3	
	Q	L	Q	L	Q	L	Q	L
40	164	286	257	381	180	302	273	397
60	214	395	353	534	230	411	369	550
60S	214	395	379	560	234	415	399	580
80	304	510	469	675	320	526	485	691
80S	304	510	489	695	324	530	509	715
100	350	625	575	850	366	641	591	866

Q=Schlittengrundlänge

L=Grundlänge

4. Produktinformationen

4.3 Belastungsdaten

Lasten und Lastmomente	Baugröße		ELSD 40		ELSD 60		ELSD 60 S		ELSD 80		ELSD 80 S		ELSD 100		
	Belastung		statisch	dynam.	statisch	dynam.	statisch	dynam.	statisch	dynam.	statisch	dynam.	statisch	dynam.	
	F_x (N)		894	800	1900	1800	1900	1800	4000	3800	4000	3800	5900	5750	
	F_y (N)		1200	700	3000	2000	4100	3100	3000	2000	4600	3600	8000	6500	
	F_z (N)		900	650	1700	1100	2160	1600	1700	1100	3000	1800	3600	2200	
	F_D (N)		50		150		150		250		250		400		
	M_x (Nm)		25	20	67	43	88	65	90	55	170	140	300	230	
	M_y (Nm)		32	18	90	70	190	140	110	80	270	230	400	270	
	M_z (Nm)		35	25	120	100	230	170	150	120	300	220	750	500	
	M_p (Nm)		5		10		10		20		20		30		
	Für die Summe aller Kräfte und Momente gilt:														
	Vorhandener Wert $\frac{F_y}{F_{y_{dyn}}} + \frac{F_z}{F_{z_{dyn}}} + \frac{M_x}{M_{x_{dyn}}} + \frac{M_y}{M_{y_{dyn}}} + \frac{M_z}{M_{z_{dyn}}} \leq 1$														
	Tabellenwert $\frac{F_y}{F_{y_{dyn}}} + \frac{F_z}{F_{z_{dyn}}} + \frac{M_x}{M_{x_{dyn}}} + \frac{M_y}{M_{y_{dyn}}} + \frac{M_z}{M_{z_{dyn}}} \leq 1$														
	Leerlaufdrehmomente														
	Nm		0,7		0,9		0,9		1,1		1,2		1,5		
Losbrechmoment M_b (Nm)		0,1		0,1		0,1		0,1		0,1		0,1			
Verfahrgeschwindigkeit															
(m/s) max		4		5		7		6		8		8			
Zugkraft															
Dauer (N)		900		1900		1900		4000		4000		5900			
0,2 s (N)		1000		2090		2090		4300		4300		6350			
Flächenträgheitsmomente Al-Profil															
I_x mm ⁴		1,32x10 ⁵		6,79x10 ⁵		6,79x10 ⁵		18,99x10 ⁵		18,99x10 ⁵		44,4x10 ⁵			
I_y mm ⁴		1,34x10 ⁵		6,97x10 ⁵		6,97x10 ⁵		18,97x10 ⁵		18,97x10 ⁵		44,8x10 ⁵			
E-Modul N/mm ²		70000		70000		70000		70000		70000		70000			

Für Laufrollenlebensdauerberechnung benutzen Sie bitte unsere Homepage!

5. Verwendung/Bedienpersonal

5.1 Bestimmungsgemäße Verwendung

Das Positioniersystem ist ausschließlich für ein lineares Verfahren und Positionieren von Werkstücken, Aggregaten, Messeinrichtungen oder für ähnliche Verstellaufgaben vergleichbarer Art in Industrieanlagen zu verwenden. Die Lineareinheit darf nicht in explosionsgefährdeten Bereichen, sowie in direktem Kontakt mit Lebensmitteln, pharmazeutischen oder kosmetischen Produkten eingesetzt werden.

Katalogangaben, der Inhalt dieser Montageanleitung und im Auftrag festgeschriebene Bedingungen sind zu berücksichtigen.

Die in dieser Montageanleitung angegebenen Belastungsangaben sind Maximalwerte und dürfen nicht überschritten werden. Auch Überlastungen in jeglichen anderen Bereichen müssen ausgeschlossen werden.

5.2 Nicht bestimmungsgemäße Verwendung

Eine „nicht bestimmungsgemäße Verwendung“ liegt vor, wenn zuwider der in Kapitel 5.1 Bestimmungsgemäße Verwendung genannten Angaben gehandelt wird.

Bei nicht bestimmungsgemäßer Verwendung, unsachgemäßer Behandlung und wenn dieses Positioniersystem von unausgebildetem Personal verwendet, montiert oder behandelt wird, können Gefahren von dieser Lineareinheit für das Personal entstehen. Bei nicht bestimmungsgemäßer Verwendung erlischt die Haftung der Bahr Modultechnik GmbH sowie die allgemeine Betriebserlaubnis dieses Positioniersystems.

5.2.1 Vernünftigerweise vorhersehbare Fehlanwendungen

- Einsatz in explosionsgefährdeter Umgebung (bei Betrieb in explosionsgefährdeten Bereichen kann Funkenbildung zu Verpuffungen, Brand oder Explosionen führen)
- Einsatz der Lineareinheit bei Überschreiten der zulässigen Kräfte/Momente
- nicht ausreichende Befestigung des Positioniersystems
- nicht ausreichende Befestigung der zu bewegenden Lasten
- Belastungen, die über die genannten Grenzen hinausgehen
- Einsatz in der Nahrungsmittelindustrie bei direktem Kontakt mit unverpackten Lebensmitteln
- Einsatz im Freien
- Einsatz in Umgebung mit hoher Luftfeuchtigkeit > Taupunkt
- Einsatz in stark verschmutzter Umgebung
- Einsatz in stark staubhaltiger Atmosphäre
- Einsatz in lösemittelhaltiger Atmosphäre
- das Verfahren von Lebewesen
- Einsatz in Flüssigkeiten
- Einsatz in Temperaturbereichen unter -10°C und über 60°C

5.3 Wer darf diese Lineareinheit verwenden, montieren und bedienen

Personen, die die Montageanleitung ganzheitlich gelesen und verstanden haben, dürfen dieses Positioniersystem verwenden, montieren und bedienen. Die Zuständigkeiten beim Umgang mit diesem Positioniersystems müssen klar festgelegt sein und eingehalten werden.

6. Lebensphasen

6.1 Transport und Lagerung

Beim Transport der Lineareinheiten ist darauf zu achten, dass die Aufnahme durch einen Kran, Hubwagen oder auch Personen nicht an den Endelementen erfolgt. Vor dem Transport wird der Führungsschlitten gesichert. Die Last ist beim Transport ausreichend zu sichern, der Schwerpunkt zu beachten, so dass ein Kippen der Last verhindert wird.

- Niemals unter die Last treten. Bei allen Maßnahmen ist die erforderliche Sicherheitskleidung zu tragen.
- Unfallverhütungsvorschriften und Sicherheitsbestimmungen sind einzuhalten.
- Bei Transport und Lagerung sind Schläge auf die Wellenenden oder Stöße auf die Antriebszapfen zu vermeiden.

Schäden durch Transport und Lagerung sind unverzüglich dem Verantwortlichen und der Bahr Modultechnik GmbH zu melden. Das Produkt ist von geeignetem Personal auf sichtbare und funktionelle Beschädigung zu prüfen. Die Inbetriebnahme beschädigter Lineareinheiten ist untersagt.

Für die Lagerung der Lineareinheit vorgeschriebene Umgebungsbedingungen:

- keine ölhaltige Luft
- Kontakt mit lösungsmittelbasierenden Lacken muss vermieden werden
- niedrigste/höchste Umgebungstemperatur: 0°C/+60°C
- Luftfeuchtigkeit Lagerung: Taupunktunterschreitung ist unzulässig
- Durchbiegen der Lineareinheit verhindern:
Eine vollflächige Auflage des Profilkörpers oder eine entsprechende Anzahl an Auflagepunkten auf der Länge des Führungsprofils verhindert ein Durchbiegen der Lineareinheit.

Abweichende Umgebungseinflüsse müssen durch die Bahr Modultechnik GmbH freigegeben werden.

6. Lebensphasen

6.2 Allgemeines

- Vor dem Aufstellen ist der Korrosionsschutz an den Wellenenden der angetriebenen Positioniersysteme zu entfernen.
- Es darf kein Reinigungsmittel in die Lager dringen.
- Bei der Montage von Übertragungselementen wie Kupplungen oder Motoradaptern sind Schläge auf die Wellenenden oder Stöße auf die Antriebszapfen zu vermeiden, um eine Unwucht oder Beschädigung der Lager zu vermeiden.
- Die Lineareinheit muss auf einer ebenen Fläche mit einer Ebenheit von 0,20mm/m befestigt werden.
- Die Lineareinheit darf bei der Montage nicht verspannt werden.
- Für den Anwendungsfall sind ausreichend Befestigungspunkte zwischen der Lineareinheit und der Befestigungsfläche zu wählen.
- Von der Lineareinheit zu bewegende Lasten sind fachgerecht und für die Anwendung ausreichend zu befestigen.
- Von dem hohen Eigengewicht der Bauteile und der Lineareinheit gehen Gefahren für das Personal und Sachwerte aus.
- Bei der Montage eines Motors an die Lineareinheit ist auf die axiale Ausrichtung von Motorwelle und Antriebswelle der Lineareinheit zu achten.



6. Lebensphasen

6.2.1 Anzugsdrehmomente

Richtwerte der Anzugsdrehmomente für metrische Zylinderschrauben ISO 4762 bei 90%iger Ausnutzung der 0,2%-Dehngrenze, für die Reibungszahl 0,14.

Maße	Festigkeit 8.8 Anzugsdrehmomente M_A (Nm)	Festigkeit 10.9 Anzugsdrehmomente M_A (Nm)	Festigkeit 12.9 Anzugsdrehmomente M_A (Nm)
M4	3,0	4,4	5,1
M5	5,9	8,7	10
M6	10	15	18
M8	25	36	43
M10	49	72	84

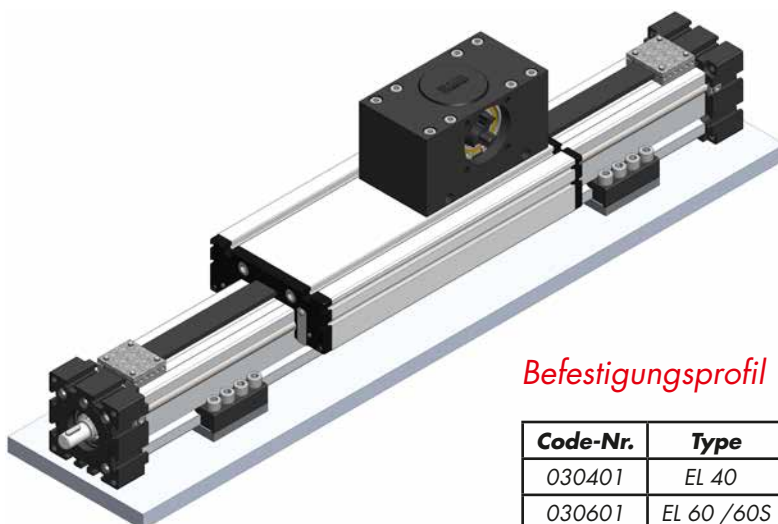
Achten Sie auf die Angaben in den Montageanleitungen des Zubehörs.
Dort erhalten Sie Informationen zur Montage Ihres Anwendungsfalles.

6.2.2 Montage mit Befestigungselementen

Bei allen Montagearbeiten sind die spezifischen Anzugsdrehmomente der verwendeten Schrauben einzuhalten. Achten Sie auf die Vergütung der Schrauben und gesonderten Angaben beim gelieferten Zubehör. Nur die eingehaltenen Bedingungen gewährleisten die Sicherheit und Lebensdauer der Linearachse. Entnehmen Sie die Werte der Tabelle in dieser Anleitung.

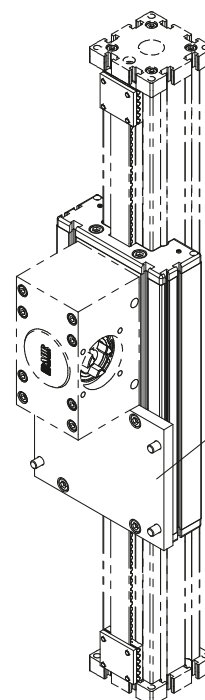
Befestigungselement 3-teiliges Befestigungsprofil / Montageflansch

Montageflansch Aluminium eloxiert, ermöglicht eine einfache Montage bei der Kombination von Verstelleinheiten. Komplet mit Nutensteinen und Schrauben. Optional können zusätzliche Bohrungen eingebracht werden.



Befestigungsprofil

Code-Nr.	Type
030401	EL 40
030601	EL 60 / 60S
030801	EL 80 / 80S
030101	EL 100



Montageflansch

Code.-Nr.	Type
00945	EL 40
00965	EL 60
00964	EL 60S
00985	EL 80
00984	EL 80S
00915	EL 100
00925	EL 125

6. Lebensphasen

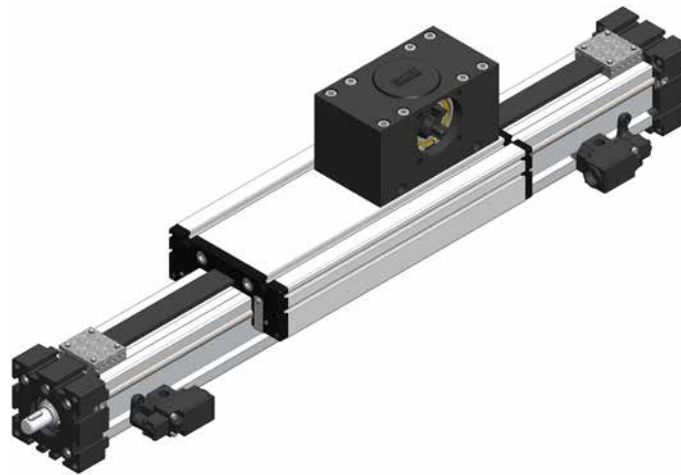
6.2.3 Montage des optionalen Zubehörs

Endschalter mechanisch oder induktiv

Die technischen Eigenschaften der Endschalter sind dem Katalog zu entnehmen. Achten Sie bei der Montage auf eine sichere Verlegung des Kabels. Vermeiden Sie Beschädigungen des Kabels durch z.B. zu kleine Verlegeradien, dies kann zum Ausfall des Systems führen. Das Kabel darf nicht in den Verfahrweg der Lineareinheit gelangen.

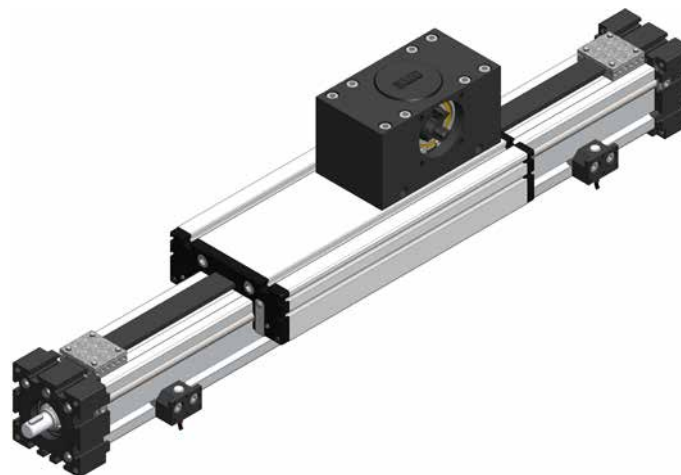
Endschalter mechanisch

Die Montage erfolgt über einen End- und Näherungsschalterhalter, der am Führungsprofil befestigt wird. Die End- und Näherungsschalterhalter sind auf dem Führungsprofil verschieb- und fixierbar.



Endschalter induktiv

Die Montage der Näherungsschalter erfolgt über einen End- und Näherungsschalterhalter, der am Führungsprofil befestigt wird. Die End- und Näherungsschalterhalter sind auf dem Führungsprofil verschieb- und fixierbar.

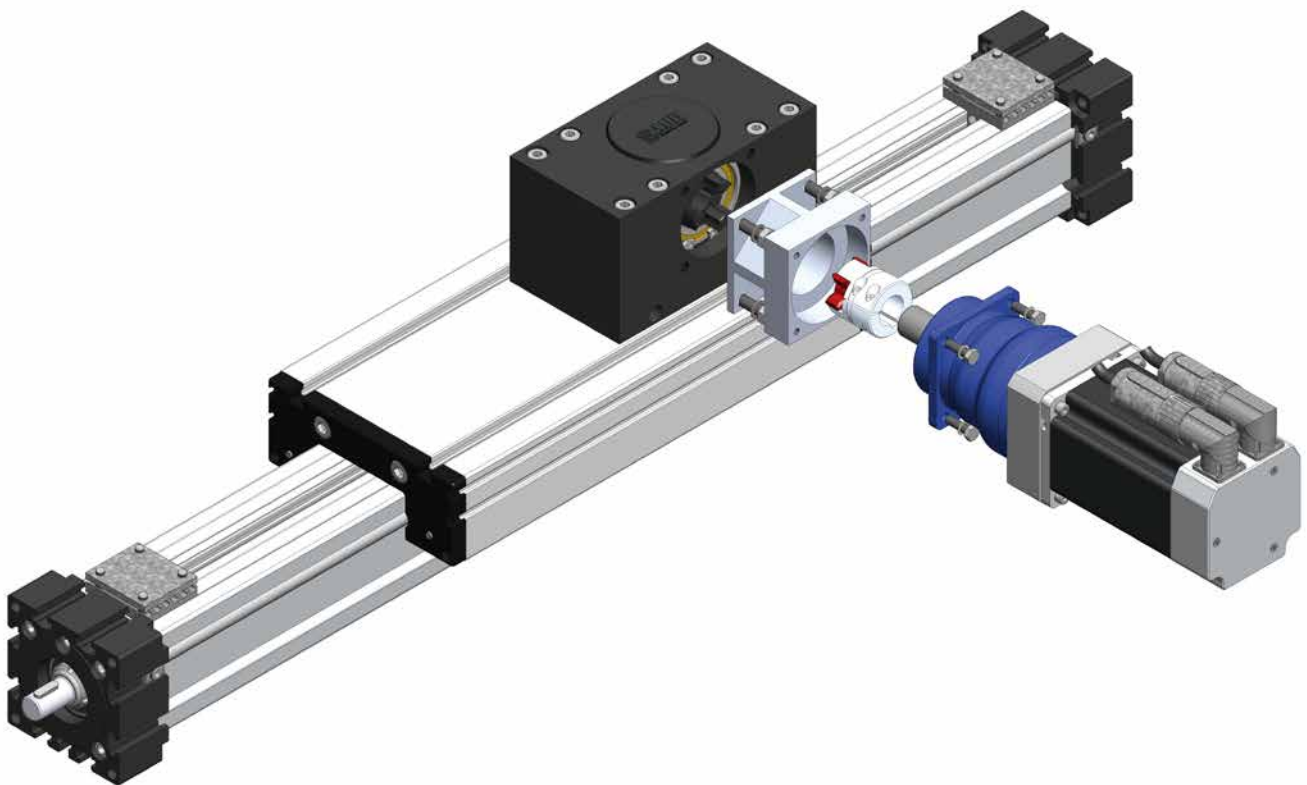


6. Lebensphasen

6.2.4 Kupplung/Motoradapter/Motor

Der Motor kann mit oder ohne Getriebe an der Umlenkung montiert werden. Damit von dem Positioniersystem keine Gefahr ausgeht, ist es erforderlich das der Antrieb richtig ausgelegt wird.

Durch Konstruktion und Fertigung des Motoradapters ist eine Axialverlagerung, Radialverlagerung und eine Winkelverlagerung auszuschließen. Der Anbau des Motors erfolgt in logischer Folge. Die Kupplung wird am Antrieb befestigt und durch den montierten Adapter auf der Kupplungsklaue des Positioniersystems geschoben. Ist das Positioniersystem mit einen Zapfen ausgestattet, dann wird vor der Montage des Motoradapters am Positioniersystem eine Kupplungshälfte auf dem Zapfen befestigt.



6. Lebensphasen

6.2.5 Kupplung und Motormontage

Es gibt zwei Möglichkeiten die Motormontage vorzunehmen, ohne Getriebe oder mit einem Planetengetriebe.

Die Anforderungen im Bereich der Fertigungstoleranzen sind sehr hoch, deshalb empfehlen wir den Adapter direkt von Bahr Modultechnik zu beziehen.

Winkelabweichungen und Abweichungen über das Zentrum des Adapters können große Schäden an der Kupplung bzw. Lagerung nach sich ziehen. Eine weitere Fehlerquelle ist das Aufeinandertreffen der Kupplungsnoppen. Vor der Montage des Motors müssen die Sicherheitsabstände von 1 mm kontrolliert werden.

Kupplungs- Motormontage Zapfenvariante mit/ohne Passfeder

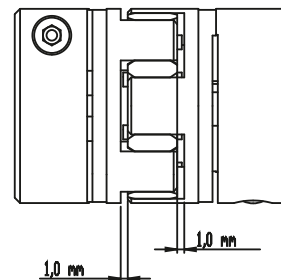
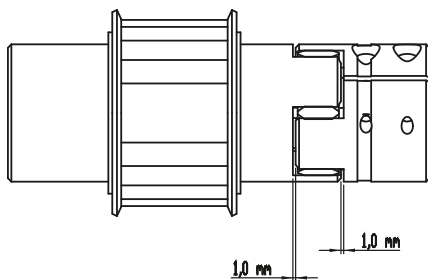
- Zapfen und Kupplungsklembereich mit Lösungsmittel reinigen
- evtl. Kupplungsnabe mit Hilfe eines Schraubendrehers leicht auseinander drücken



- Kupplung mit der ganzen Nabenlänge auf den Zapfen schieben und mit den zulässigen Drehmomenten anziehen



- Kontrolle der Sicherheitsabstände der Kupplungsnoppen (≥ 1 mm).



- Motor in den Adapter schieben und befestigen

6. Lebensphasen

6.3 Inbetriebnahme

Die Inbetriebnahme darf nur von Personal durchgeführt werden, das diese Montageanleitung ganzheitlich gelesen und verstanden hat.

Aus der Funktionsweise dieser Lineareinheit entstehen Kräfte, die zu Personen- oder Sachschäden führen können. Die Sicherheitsbestimmungen und Grenzen der Lineareinheit sind zwingend einzuhalten.

6.3.1 Normalbetrieb

Überprüfen Sie die sich in Betrieb befindende Lineareinheit regelmäßig auf ordnungsgemäße Ausführung Ihrer Funktion. Achten Sie im Normalbetrieb auf erkennbare Veränderungen der unvollständigen Maschine. Sollten Mängel auftreten, ist die Lineareinheit sofort außer Betrieb zu nehmen, um Schäden zu vermeiden.

Als Bestandteil einer vollständigen Maschine ist die Betriebsanleitung der Gesamtmaschine nach Maschinenrichtlinie 2006/42/EG maßgebend.

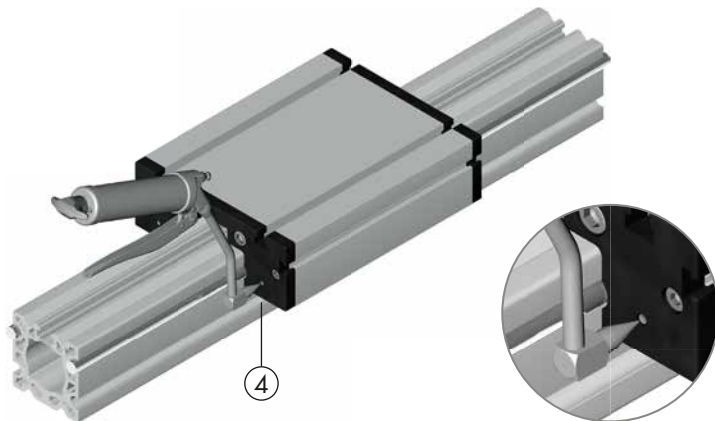
6.4 Wartung/Instandhaltung/Reinigung



Vor Beginn aller Arbeiten an der Lineareinheit sind verwendete elektrische Antriebe gegen Einschalten zu sichern.

Alle Lineareinheiten sind werkseitig mit der benötigten Schmiermittelmenge versehen. Schmiermittelpfehlung: siehe Kapitel 8.2 Schmierstoffe.

Schmierung der Führungswellen EL



Die Schmierung erfolgt über einen geölte Filzeinsatz. Der Filz kann, über stirnseitig in der Abstreifkappe (4) angebrachte Schmiernippel, nachgeschmiert werden.

Wir empfehlen die Verwendung von Ölen mit einer Viskosität von ca. 200 mm²/s bei T= 40° C. Das erforderliche Nachschmierintervall ist abhängig von den Umgebungseinflüssen, als Richtwert gilt 1x im Monat. Zur Sicherstellung einer ausreichenden Schmierung muss der Mindesthub gleich der Schlittenlänge sein.

6. Lebensphasen

6.4 Wartung/Instandhaltung/Reinigung

Schmierung der Laufrollen EL 100, 125



Alle 1.000 Betriebsstunden oder alle 6 Monate von der Schlittenunterseite an den Exzenter mit Lagerfett nachfetten.

6. Lebensphasen

6.5 Außerbetrieb setzen/Demontage



Vor Beginn aller Arbeiten an der Lineareinheit sind verwendete elektrische Antriebe gegen Einschalten zu sichern.

An Lineareinheiten in schrägen oder senkrechten Einbautagen ist bei Demontage des Antriebes der Führungsschlitten gegen Herabschnellen zu sichern. Das System ist von Lasten und Kräften freizumachen.

Nach Kollisionsfahrten ist eine Rücksendung zum Hersteller erforderlich, auch wenn visuell kein Schaden erkennbar ist. Angaben zu den Ersatzteilen sind der Ersatzteilliste des jeweiligen Lineareinheitstyps zu entnehmen.

6.6 Entsorgung und Rücknahme

Die Lineareinheit muss entweder nach den gültigen Richtlinien und Vorschriften umweltgerecht entsorgt oder an den Hersteller zurückgeführt werden.

Der Hersteller behält sich das Recht vor, für die Entsorgung dieser Lineareinheit eine Gebühr zu erheben.

7. Haftung/Gewährleistung

7.1 Haftung

Für Schäden oder Beeinträchtigungen, die aus baulichen Veränderungen durch Dritte oder Veränderungen der Schutzeinrichtungen an diesem Positioniersystem entstehen, übernimmt die Firma Bahr Modultechnik GmbH keine Haftung.

Bei Reparaturen und Instandhaltung dürfen nur Original-Ersatzteile verwendet werden.

Für nicht von der Firma Bahr Modultechnik GmbH geprüfte und freigegebene Ersatzteile übernimmt die Bahr Modultechnik GmbH keine Haftung.

Die EG-Einbauerklärung wird ansonsten ungültig.

Sicherheitsrelevante Einrichtungen müssen regelmäßig, mindestens einmal pro Jahr, auf ihre Funktion, Beschädigungen und Vollständigkeit geprüft werden.

Technische Änderungen an dem Positioniersystem und Änderungen dieser Montageanleitung behalten wir uns vor.

Ansprüche an die Bahr Modultechnik GmbH auf Lieferbarkeit von Vorgängerversionen oder Anpassungen an den aktuellen Versionsstand des Positioniersystems können nicht geltend gemacht werden.

Bei Fragen geben Sie bitte die Angaben auf dem Typenschild an.

Unsere Anschrift:
Bahr Modultechnik GmbH
Nord-Süd-Str. 10a
31711 Luhden - Deutschland

Tel.: +49 (0) 5722 9933-0
Fax: +49 (0) 5722 9933-70

<http://www.bahr-modultechnik.com>

7.2 Produktbeobachtung

Die Bahr Modultechnik GmbH bietet Ihnen Produkte auf höchstem technischen Niveau, angepasst an die aktuellen Sicherheitsstandards. Informieren Sie uns umgehend über wiederholt auftretende Ausfälle oder Störungen.

7.3 Sprache der Montageanleitung

Die Originalfassung der vorliegenden Montageanleitung wurde in der EU-Amtssprache des Herstellers dieser unvollständigen Maschine verfasst. Übersetzungen in weitere Sprachen sind Übersetzungen der Originalfassung, es gelten hierfür die rechtlichen Vorgaben der Maschinenrichtlinie.

7.4 Urheberrecht

Einzelne Vervielfältigungen, z.B. Kopien und Ausdrücke, dürfen nur zum privaten Gebrauch angefertigt werden. Die Herstellung und Verbreitung von weiteren Reproduktionen ist nur mit ausdrücklicher Genehmigung der Bahr Modultechnik GmbH gestattet. Der Benutzer ist für die Einhaltung der Rechtsvorschriften selbst verantwortlich und kann bei Missbrauch haftbar gemacht werden.

Das Urheberrecht dieser Montageanleitung liegt bei der Bahr Modultechnik GmbH.

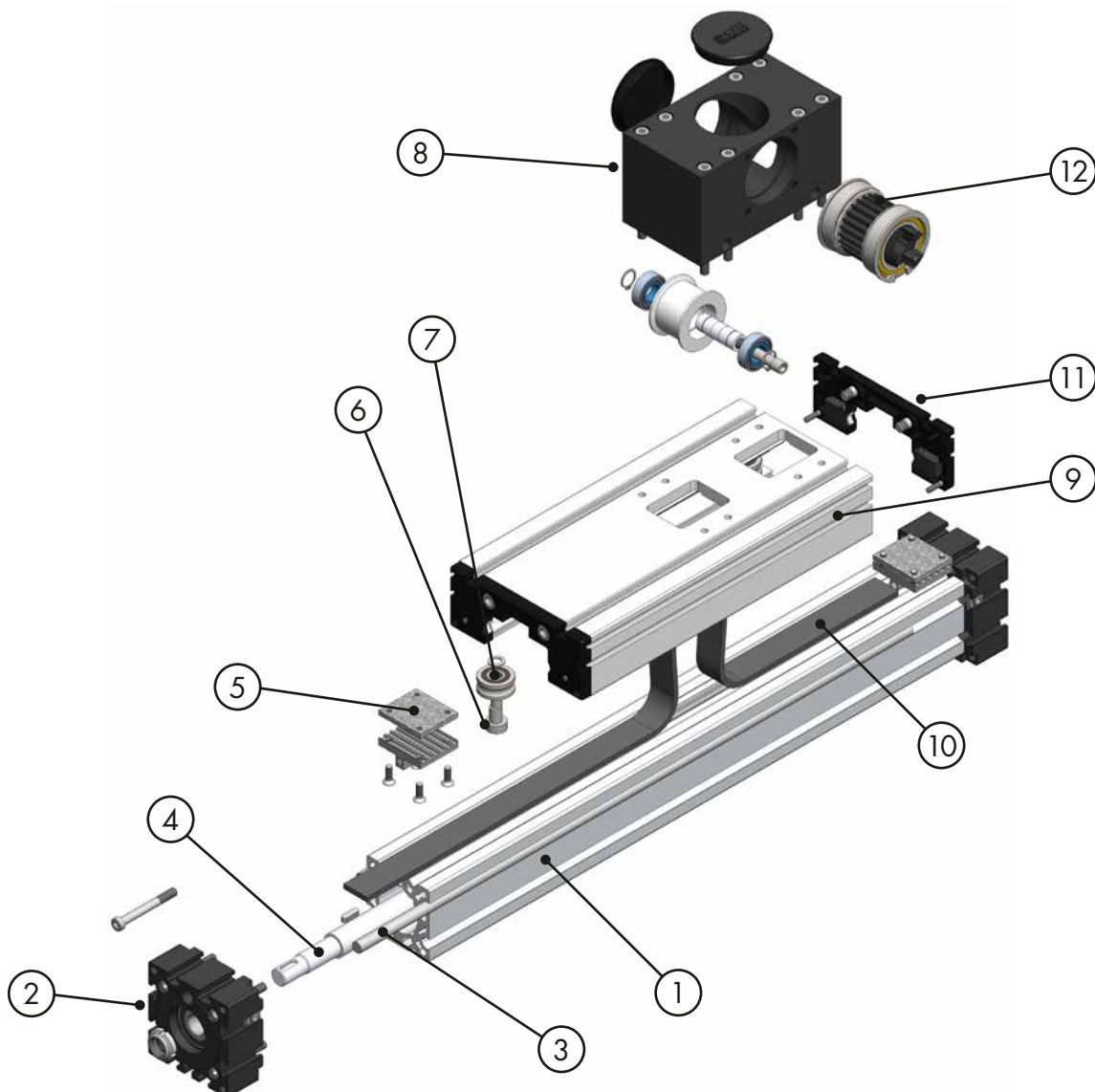
8. Stücklisten/Explosionszeichnungen

8.1 Stückliste/Explosionszeichnung ELSD 40, 60, 60S, 80, 80S, 100

Entnehmen Sie den Stücklisten die von Bahr Modultechnik GmbH einheitliche Benennung der Bauteile sowie deren Einbauposition in der Linearachse. Bitte geben Sie bei einer Bestellung immer die Benennung und ggf. die Menge an. Technische Abweichungen sind möglich und abhängig von der Baugröße und Ausführung des Positioniersystems.

Pos.	Bezeichnung	Code-No.	Menge
1	Führungsprofil	Die Artikel.Nr: und Menge richtet sich nach der Ausführung Ihres Systems.	
2	Lagerstückprofil EL		
3	Führungswelle		
4	kugelgelagerte Drehachse		
5	Zahnriemenspanner		
6	Exzenter		

Pos.	Bezeichnung	Code-No.	Menge
7	Laufrolle	Darum wenden Sie sich bitte an unseren technischen Kundendienst mit der Angabe der Auftragsnummer um Fehler bei der Ersatzteilbestellung auszuschließen.	
8	Zahnriemenumlenkung komplett		
9	Schlitten		
10	Zahnriemen		
11	Abstreifkappe		
12	Zahnscheibe		



8. Stücklisten/Explosionszeichnungen

8.2 Schmierstoffe

Alle Bahr Modultechnik Produkte werden mit einer Grundschmierung versehen ausgeliefert. Die Nachschmierintervalle sind abhängig von den Betriebsstunden, Beanspruchungen und den Umgebungseinflüssen (große Temperaturschwankungen, hohe Luftfeuchtigkeit, aggressive Umgebung usw.).

Die nachfolgend aufgeführten Schmiermittel werden zur Fertigung und Montage unserer Linearkomponenten eingesetzt. Um einen einwandfreien Lauf und eine hohe Lebensdauer zu erreichen, empfehlen wir folgende Produkte:

für Führungswellen und Laufrollen

- Paraffinöl DIN 51502: CLP 220
Temperaturbereich: -10°C bis +70°C
Herstellerbezeichnung: Soraja GAM 220
Art.-Nr.: 09001



- Lithiumseife + Mineralöl
DIN 51502: K2K -30
Temperaturbereich: -30°C bis +120°C
Konsistenzklasse: NLGI 2 entspricht der Herstellerbezeichnung:

SKF LGMT2

