

# Maschinenrichtlinie

## DLM 120, 160, 200



### Bahr Modultechnik GmbH

Nord-Süd-Straße 10a  
D-31711 Luhden

Postfach 1127  
D-31703 Bad Eilsen  
[www.bahr-modultechnik.de](http://www.bahr-modultechnik.de)

Telefon +49 (0) 5722 - 9933-0  
Telefax +49 (0) 5722 - 9933-70  
[info@bahr-modultechnik.de](mailto:info@bahr-modultechnik.de)

## 1. Sicherheit

### 1.1 Sicherheitshinweise

Die Firma Bahr Modultechnik GmbH hat dieses Positioniersystem nach dem aktuellen Stand der Technik und den bestehenden Sicherheitsvorschriften gebaut. Trotzdem können von diesem Positioniersystem Gefahren für Personen und Sachwerte ausgehen, wenn diese unsachgemäß bzw. nicht dem bestimmungsgemäßen Verwendungszweck entsprechend eingesetzt wird oder wenn die Sicherheitshinweise nicht beachtet werden.

Sachkundige Bedienung und sorgfältige Wartung gewährleisten eine hohe Leistung und Verfügbarkeit dieses Positioniersystems. Fehler oder Bedingungen, welche die Sicherheit beeinträchtigen können, sind umgehend zu beseitigen. Jede Person, die mit der Montage, mit der Verwendung, mit der Bedienung oder mit der Wartung dieses Positioniersystems zu tun hat, muss die Montageanleitung gelesen und verstanden haben.

Hierzu gehört, dass Sie

- die Sicherheitshinweise im Text verstehen und
- die Anordnung und Funktion der verschiedenen Bedienungs- und Verwendungsmöglichkeiten kennenlernen.

Die Verwendung, Montage und Bedienung dieses Positioniersystems darf nur durch hierzu vorgesehene Personal vorgenommen werden. Alle Arbeiten an und mit dem Positioniersystem dürfen nur gemäß der vorliegenden Anleitung durchgeführt werden. Deshalb muss diese Anleitung unbedingt in der Nähe des Positioniersystems griffbereit und geschützt aufbewahrt werden.

Die allgemeinen, nationalen oder betrieblichen Sicherheitsvorschriften sind zu beachten. Die Zuständigkeiten bei der Verwendung, Montage und Bedienung dieses Positioniersystems müssen unmissverständlich geregelt und eingehalten werden, damit unter dem Aspekt der Sicherheit keine unklaren Kompetenzen auftreten. Vor jeder Inbetriebnahme hat sich der Anwender davon zu überzeugen, dass sich keine Personen oder Gegenstände im Gefahrenbereich des Positioniersystems befinden. Der Anwender darf die Lineareinheit nur in einwandfreiem Zustand betreiben. Jede Veränderung ist sofort dem nächsten Verantwortlichen zu melden.

# 1. Sicherheit

## 1.2 Besondere Sicherheitshinweise

- Alle Arbeiten mit dem Positioniersystem dürfen nur gemäß der vorliegenden Anleitung durchgeführt werden.
- Das System darf nur von autorisiertem Fachpersonal geöffnet werden. Bei einem Defekt des Positioniersystems empfehlen wir, sich an den Hersteller zu wenden bzw. dieses Positioniersystem zur Reparatur einzuschicken.
- Der Anschluss eines Elektroantriebes an dieses Positioniersystem darf nur vom entsprechendem Fachpersonal unter Berücksichtigung der örtlichen Anschlussbedingungen und Vorschriften (z.B. DIN, VDE) vorgenommen werden.
- Tragen Sie bei allen Arbeiten die erforderliche persönliche Schutzausrüstung (PSA).
- Eigenmächtige Umbauten oder Veränderungen des Positioniersystems sind aus Sicherheitsgründen nicht gestattet.
- Bei einer schrägen oder senkrechten Einbaulage des Positioniersystems, ist bei allen Arbeiten (Montage, Demontage, Instandhaltung, Wartung) das Führungsprofil gegen Herabschnellen zu sichern.
- Die durch Bahr Modultechnik GmbH festgelegten Querkräfte, Momente und Drehzahlen dieses Positioniersystems dürfen nicht überschritten werden.
- Nach Kollisionsfahrten ist ein Austausch des Zahnriemens, der Führungswellen und der Führungsschlitten erforderlich – auch wenn visuell kein Schaden zu erkennen ist. Angaben zu den Ersatzteilen sind der Ersatzteilliste des jeweiligen Positioniersystemtyps zu entnehmen.
- Das Typenschild muss lesbar bleiben. Die Daten müssen jederzeit und ohne Aufwand abrufbar sein.
- Der Sicherheit dienende Gefahrensymbole kennzeichnen Gefahrenbereiche (Punkt 1.3.1).
- Sicherheitsrelevante Einrichtungen müssen regelmäßig, mindestens einmal pro Jahr, auf ihre Funktion, Beschädigungen und Vollständigkeit geprüft werden.



## 1. Sicherheit

### 1.3 Sicherheitszeichen

Diese Warn- und Gebotszeichen sind Sicherheitszeichen, die vor Risiko oder Gefahr warnen. Angaben in dieser Montageanleitung auf besondere Gefahren oder Situationen an dem Positioniersystem sind einzuhalten, ein Nichtbeachten erhöht das Unfallrisiko.



Das „*Allgemeine Gebotszeichen*“ gibt an, sich aufmerksam zu verhalten. Gekennzeichnete Angaben in dieser Montageanleitung gelten Ihrer besonderen Aufmerksamkeit. Sie erhalten wichtige Hinweise zu Funktionen, Einstellungen und Vorgehensweisen. Das Nichtbeachten kann zu Personenschäden, Störungen an diesem Positioniersystem oder der Umgebung führen.



Das Warnzeichen „*Warnung vor Einzugsgefahr*“ warnt vor Einzugsstellen an diesem Produkt.

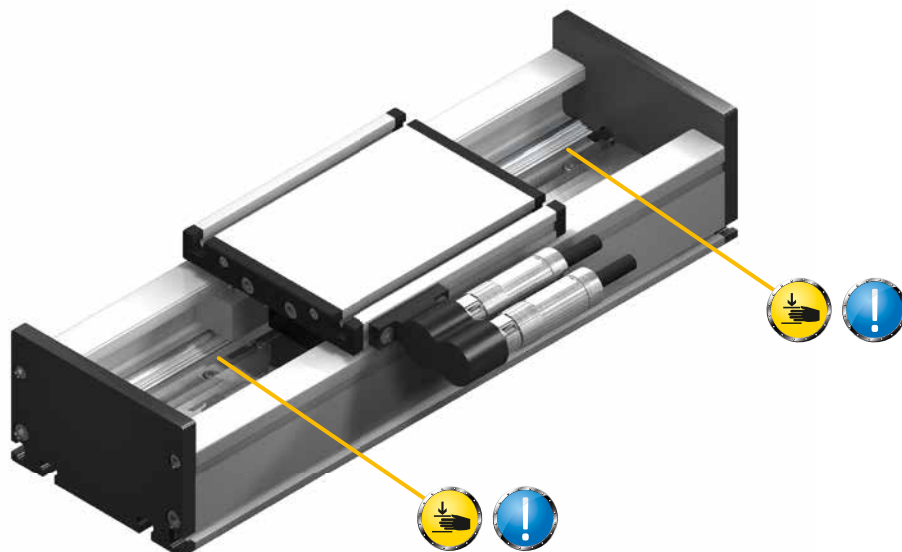


Das Warnzeichen „*Warnung vor Handverletzungen*“ warnt, dass Hände eingequetscht, eingezogen oder andersartig verletzt werden können.



Das Warnzeichen „*Warnung vor Schnittverletzungen*“ warnt vor Verletzungen der Hände.

#### 1.3.1 Offensichtliche Gefahrenstellen an den Positioniersystemen



## 2. Allgemeine Hinweise

### 2.1 Hinweise zu dieser Montageanleitung

Diese Montageanleitung ist nur für das beschriebene Positioniersystem gültig und ist für den Hersteller des Endproduktes, in das diese unvollständige Maschine integriert wird, als Dokumentation bestimmt.

Wir machen ausdrücklich darauf aufmerksam, dass für den Endkunden eine Betriebsanleitung durch den Hersteller des Endproduktes zu erstellen ist, die sämtliche Funktionen und Gefahrenhinweise des Endproduktes enthält.

Dieses gilt ebenfalls für den Einbau in eine Maschine. Hier ist der Maschinenhersteller für die entsprechenden Sicherheitseinrichtungen, Überprüfungen, die Überwachung evtl. auftretender Quetsch- und Scherstellen und die Dokumentation zuständig.

*Diese Montageanleitung unterstützt Sie dabei,*

- Gefahren zu vermeiden,*
- Ausfallzeiten zu verhindern,*
- und die Lebensdauer dieses Produktes zu gewährleisten bzw. zu erhöhen.*

Gefahrenhinweise, Sicherheitsbestimmungen sowie die Angaben in dieser Montageanleitung sind ohne Ausnahme einzuhalten.

Die Montageanleitung ist von jeder Person zu lesen und anzuwenden, die mit dem Produkt arbeitet.

Die Inbetriebnahme ist so lange untersagt, bis die Maschine den Bestimmungen der EG-Richtlinien 2006/42/EG (Maschinenrichtlinie) entspricht.

Vor dem Inverkehrbringen muss diese den CE-Richtlinien, auch dokumentarisch, entsprechen.

Wir weisen den Weiterverwender dieser unvollständigen Maschine/Teilmaschine/Maschinenteile ausdrücklich auf die Pflicht zur Erweiterung und Vervollständigung dieser Dokumentation hin. Insbesondere beim Ein- bzw. Anbau von elektrischen Elementen und/oder Antrieben ist eine CE-Konformitätserklärung durch den Weiterverwender zu erstellen. Unsere Einbauerklärung verliert automatisch ihre Gültigkeit.

## 3. Einbauerklärung

### 3.1 Einbauerklärung

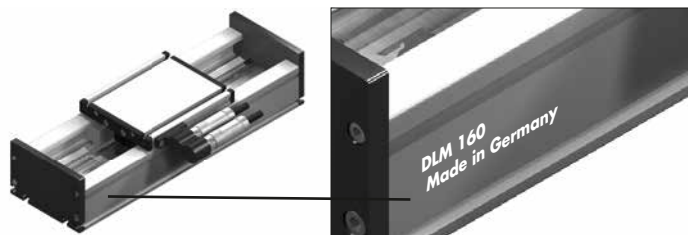
im Sinne der Maschinenrichtlinie 2006/42/EG, Anh. II, 1.B für unvollständige Maschinen

Der Hersteller

**Bahr Modultechnik GmbH**  
Nord-Süd-Str. 10a  
31711 Luhden - Deutschland

bestätigt, dass das genannte Produkt

Bezeichnung: siehe angebrachte Markierung auf dem System  
SN/ID-No: siehe angebrachte Markierung auf dem System



den Anforderungen einer unvollständigen Maschine gemäß der EG-Maschinenrichtlinie 2006/42/EG entspricht. Die folgenden grundlegenden Anforderungen der Maschinenrichtlinie 2006/42/EG nach Anhang I sind angewandt und erfüllt: 1.1.5.; 1.3.2.; 1.3.4.; 6.1.1.

Folgende harmonisierende Normen wurden in der zur Unterschrift gültigen Fassung angewandt:

DIN EN ISO 12100 – 1 Sicherheit von Maschinen – Grundbegriffe, allgemeine Gestaltungsleitsätze  
Teil 1: Grundsätzliche Terminologie, Methodik

DIN EN ISO 12100 – 2 Sicherheit von Maschinen – Grundbegriffe, allgemeine Gestaltungsleitsätze  
Teil 2: Technische Leitsätze und Spezifikationen

Die Bahr Modultechnik GmbH verpflichtet sich, die technischen Unterlagen zur unvollständigen Maschine nach Anhang VII B der Richtlinie 2006/42/EG auf Verlangen den einzelstaatlichen Stellen auf begründetes Verlangen in Papierform zu übermitteln.

In Zuständigkeit durch den Dokumentationsverantwortlichen

Luhden / 11.07.2012

Ort, Datum

Technische Dokumentation

*Jennifer Martitz*

Die Inbetriebnahme ist so lange untersagt, bis die Maschine, in die diese unvollständige Maschine eingebaut wird, den Bestimmungen der EG-Richtlinie 2006/42/EG entspricht.

Luhden, 11.07.2012

Ort, Datum

Konstruktionsleiter - Dirk Bahr

*Dirk Bahr*

## 4. Produktinformationen

### 4.1 Funktionsweise

Der Führungskörper besteht aus einem Al-Rechteckprofil, in dem zwei Rollenführungen mit je nach Länge und Belastung zehn oder zwölf Laufrollen integriert sind. Die Linearmotorachse DLM basiert auf dem Prinzip eines linearen synchronen Drehstrommotors. Das Sekundärteil wird mit Permanentmagneten bestückt und dient als Stator. Das Primärteil als Läufer hat eine Drehstromwicklung. Die magnetische Anziehung führt auch im stromlosen Zustand des Motors zu einer Kraftwirkung zwischen Primär- und Sekundärteil, die als mechanische Vorspannung für die Lagerung genutzt werden kann. Mehrere Führungsschlitten (Primärteile) sind auf einem Führungsprofil unabhängig voneinander verfahrbar.

### 4.2 Ausführungen/Grundlängen

Dieses Positioniersystem ist in den hier angegebenen Ausführungen und Führungsvarianten erhältlich.

- Prüfen Sie nach Erhalt dieses Positioniersystems das System auf eventuelle Beschädigungen und fehlende Bauteile.
- Teilen Sie festgestellte Mängel der Bahr Modultechnik GmbH umgehend mit.

Die Lineareinheiten werden individuell nach Ihren Angaben auf Länge gefertigt. Die Breite und Höhe dieser Lineareinheit ergibt sich aus der Wahl der Baugröße und Ausführung und kann dem Bahr Modultechnik Katalog entnommen werden.

#### DLM Lineareinheit

##### Stecker:

(1) Stecker Pos. 1

(2) Stecker Pos. 2

(3) offener Kabelschwanz



##### Motorgröße:

(1) Motorgröße 1 mit  $Q_1$

(2) Motorgröße 2 mit  $Q_2$

(3) Motorgröße 3 mit  $Q_3$

(4) Motorbeistellung mit  $Q_1^*$

(5) Motorbeistellung mit  $Q_2^*$

(6) Motorbeistellung mit  $Q_3^*$

\* = Kundenseitig

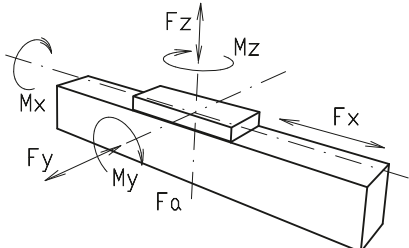
Dimensionierungskriterien für Motorbeistellung						
	$l_p \square$	$b_p \square$	$h_{ps} \square$	$Q_1$	$Q_2$	$Q_3$
<b>120</b>	<b>Q - 70</b>	<b>55</b>	<b>38</b>	<b>196</b>	<b>276</b>	<b>372</b>
<b>160</b>	<b>Q - 70</b>	<b>71</b>	<b>50</b>	<b>316</b>	<b>360</b>	<b>461</b>
<b>200</b>	<b>Q - 70</b>	<b>85</b>	<b>62</b>	<b>410</b>	<b>444</b>	<b>610</b>

$l_p$  = Länge Primärteil;  $b_p$  = Breite Primärteil;

$h_{ps}$  = Höhe Primärteil + Höhe Sekundärteil + Zwischenraum Primär-/Sekundärteil

## 4. Produktinformationen

### 4.3 Belastungsdaten DLM

Lasten und Lastmomente	Baugröße	120			160			200			
	Motorgröße	1	2	3	1	2	3	1	2	3	
 <p> <math>F_z</math> = Zusatzkraft durch Last  <math>F_o</math> = Anzugskraft des Motors  <math>F_{zm}</math> = max. Gesamtkraft unter Berücksichtigung der Motorleistung  <math>F_{zm} = F_z + F_o</math> </p>	<b>Belastung<sub>dyn</sub></b>										
	$F_z$ (N)	600	1200	1800	1200	1800	5500	3600	5500	11000	
	$F_{zm}$ (N)	820	1640	2460	1590	8800	7030	5000	7500	13800	
	$F_x$ (N)	700	700	470	1500	1000	450	3300	2200	1200	
	$M_x$ (Nm)	180	90	60	280	190	130	600	400	220	
	$M_y$ (Nm)	50	100	70	320	210	140	640	420	230	
	$M_z$ (Nm)	22	33	50	90	100	120	200	170	210	
	Anzahl Laufrollen	10	12	12	12	12	12	12	12	12	
	<b>Für die Summe aller Kräfte und Momente gilt:</b>										
	Vorhandener Wert $\frac{F_y}{F_{y_{dyn}}} + \frac{F_{zm}}{F_{zm_{dyn}}} + \frac{M_x}{M_{x_{dyn}}} + \frac{M_y}{M_{y_{dyn}}} + \frac{M_z}{M_{z_{dyn}}} \leq 1,5$										
<b>Motordaten Fx</b>											
Motorgröße	1	2	3	1	2	3	1	2	3		
Schlittengewicht (kg)	1,7	2,5	3,1	5,1	4,7	5,4	9,4	10,5	12,7		
Gewicht Primärteil (kg)	0,7	1,4	2,0	1,4	3,7	5,2	4,5	6,4	8,4		
permanent (N)	61	115	173	115	271	406	383	574	766		
Max. (N) (1)	162	323	485	323	607	911	868	1301	1735		
<b>Verschiebekraft stromlos</b>											
N	3	5	6	5	8	9	7	11	12		
<b>Verfahrgeschwindigkeit</b>											
(m/s) max	4			6			6				
<b>Flächenträgheitsmomente Al-Profil</b>											
$I_x$ mm <sup>4</sup>	6,6x10 <sup>5</sup>			22,2x10 <sup>5</sup>			63,8x10 <sup>5</sup>				
$I_y$ mm <sup>4</sup>	38,6x10 <sup>5</sup>			122,0x10 <sup>5</sup>			335,0x10 <sup>5</sup>				
E-Modul N/mm <sup>2</sup>	70000			70000			70000				



## 5. Verwendung/Bedienpersonal

### 5.1 Bestimmungsgemäße Verwendung

Das Positioniersystem ist ausschließlich für ein lineares Verfahren und Positionieren von Werkstücken, Aggregaten, Messeinrichtungen oder für ähnliche Verstellaufgaben vergleichbarer Art in Industrieanlagen zu verwenden. Die Lineareinheit darf nicht in explosionsgefährdeten Bereichen, sowie in direktem Kontakt mit Lebensmitteln, pharmazeutischen oder kosmetischen Produkten eingesetzt werden.

Katalogangaben, der Inhalt dieser Montageanleitung und im Auftrag festgeschriebene Bedingungen sind zu berücksichtigen.

Die in dieser Montageanleitung angegebenen Belastungsangaben sind Maximalwerte und dürfen nicht überschritten werden. Auch Überlastungen in jeglichen anderen Bereichen müssen ausgeschlossen werden.

### 5.2 Nicht bestimmungsgemäße Verwendung

Eine „nicht bestimmungsgemäße Verwendung“ liegt vor, wenn zuwider der in Kapitel 5.1 Bestimmungsgemäße Verwendung genannten Angaben gehandelt wird.

Bei nicht bestimmungsgemäßer Verwendung, unsachgemäßer Behandlung und wenn dieses Positioniersystem von unausgebildetem Personal verwendet, montiert oder behandelt wird, können Gefahren von dieser Lineareinheit für das Personal entstehen. Bei nicht bestimmungsgemäßer Verwendung erlischt die Haftung der Bahr Modultechnik GmbH sowie die allgemeine Betriebserlaubnis dieses Positioniersystems.

#### 5.2.1 Vernünftigerweise vorhersehbare Fehlanwendungen

- Einsatz in explosionsgefährdeter Umgebung (bei Betrieb in explosionsgefährdeten Bereichen kann Funkenbildung zu Verpuffungen, Brand oder Explosionen führen)
- Einsatz der Lineareinheit bei Überschreiten der zulässigen Kräfte/Momente
- nicht ausreichende Befestigung des Positioniersystems
- nicht ausreichende Befestigung der zu bewegenden Lasten
- Belastungen, die über die genannten Grenzen hinausgehen
- Einsatz in der Nahrungsmittelindustrie bei direktem Kontakt mit unverpackten Lebensmitteln
- Einsatz im Freien
- Einsatz in Umgebung mit hoher Luftfeuchtigkeit > Taupunkt
- Einsatz in stark verschmutzter Umgebung
- Einsatz in stark staubhaltiger Atmosphäre
- Einsatz in lösemittelhaltiger Atmosphäre
- das Verfahren von Lebewesen
- Einsatz in Flüssigkeiten
- Einsatz in Temperaturbereichen unter -10°C und über 60°C

### 5.3 Wer darf diese Lineareinheit verwenden, montieren und bedienen

Personen, die die Montageanleitung ganzheitlich gelesen und verstanden haben, dürfen dieses Positioniersystem verwenden, montieren und bedienen. Die Zuständigkeiten beim Umgang mit diesem Positioniersystem müssen klar festgelegt sein und eingehalten werden.

## 6. Lebensphasen

### 6.1 Transport und Lagerung

Beim Transport der Lineareinheiten ist darauf zu achten, dass die Aufnahme durch einen Kran, Hubwagen oder auch Personen nicht an den Endelementen erfolgt. Vor dem Transport wird der Führungsschlitten gesichert. Die Last ist beim Transport ausreichend zu sichern, der Schwerpunkt zu beachten, so dass ein Kippen der Last verhindert wird.

- Niemals unter die Last treten. Bei allen Maßnahmen ist die erforderliche Sicherheitskleidung zu tragen.
- Unfallverhütungsvorschriften und Sicherheitsbestimmungen sind einzuhalten.
- Bei Transport und Lagerung sind Schläge auf die Wellenenden oder Stöße auf die Antriebszapfen zu vermeiden.

Schäden durch Transport und Lagerung sind unverzüglich dem Verantwortlichen und der Bahr Modultechnik GmbH zu melden. Das Produkt ist von geeignetem Personal auf sichtbare und funktionelle Beschädigung zu prüfen. Die Inbetriebnahme beschädigter Lineareinheiten ist untersagt.

Für die Lagerung der Lineareinheit vorgeschriebene Umgebungsbedingungen:

- keine ölhaltige Luft
- Kontakt mit lösungsmittelbasierenden Lacken muss vermieden werden
- niedrigste/höchste Umgebungstemperatur: 0°C/+60°C
- Luftfeuchtigkeit Lagerung: Taupunktunterschreitung ist unzulässig
- Durchbiegen der Lineareinheit verhindern:  
Eine vollflächige Auflage des Profilkörpers oder eine entsprechende Anzahl an Auflagepunkten auf der Länge des Führungsprofils verhindert ein Durchbiegen der Lineareinheit.

Abweichende Umgebungseinflüsse müssen durch die Bahr Modultechnik GmbH freigegeben werden.

## 6. Lebensphasen

### 6.2 Allgemeines

- Vor dem Aufstellen ist der Korrosionsschutz an den Wellenenden der angetriebenen Positioniersysteme zu entfernen.
- Es darf kein Reinigungsmittel in die Lager dringen.
- Bei der Montage von Übertragungselementen wie Kupplungen oder Motoradaptern sind Schläge auf die Wellenenden oder Stöße auf die Antriebszapfen zu vermeiden, um eine Unwucht oder Beschädigung der Lager zu vermeiden.
- Die Lineareinheit muss auf einer ebenen Fläche mit einer Ebenheit von 0,20mm/m befestigt werden.
- Die Lineareinheit darf bei der Montage nicht verspannt werden.
- Für den Anwendungsfall sind ausreichend Befestigungspunkte zwischen der Lineareinheit und der Befestigungsfläche zu wählen.
- Von der Lineareinheit zu bewegende Lasten sind fachgerecht und für die Anwendung ausreichend zu befestigen.
- Von dem hohen Eigengewicht der Bauteile und der Lineareinheit gehen Gefahren für das Personal und Sachwerte aus.
- Bei der Montage eines Motors an die Lineareinheit ist auf die axiale Ausrichtung von Motorwelle und Antriebswelle der Lineareinheit zu achten.



## 6. Lebensphasen

### 6.2.1 Anzugsdrehmomente

Richtwerte der Anzugsdrehmomente für metrische Zylinderschrauben ISO 4762 bei 90%iger Ausnutzung der 0,2%-Dehngrenze, für die Reibungszahl 0,14.

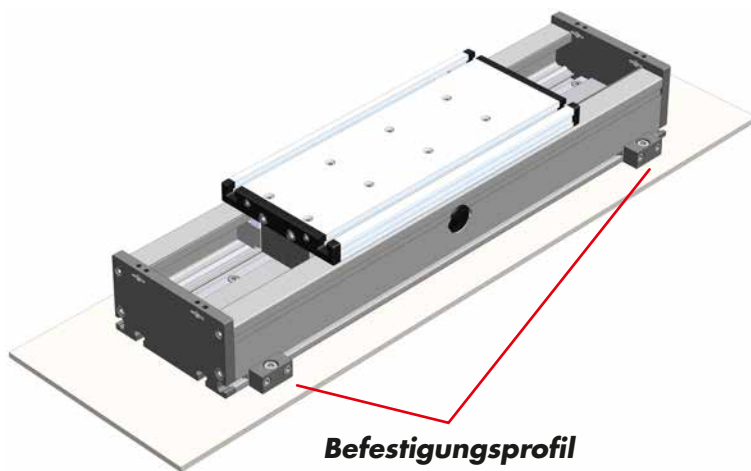
Maße	Festigkeit 8.8 Anzugsdrehmomente $M_A$ (Nm)	Festigkeit 10.9 Anzugsdrehmomente $M_A$ (Nm)	Festigkeit 12.9 Anzugsdrehmomente $M_A$ (Nm)
M4	3,0	4,4	5,1
M5	5,9	8,7	10
M6	10	15	18
M8	25	36	43
M10	49	72	84

Achten Sie auf die Angaben in den Montageanleitungen des Zubehörs. Dort erhalten Sie Informationen zur Montage Ihres Anwendungsfalles.

### 6.2.2 Montage mit Befestigungselementen

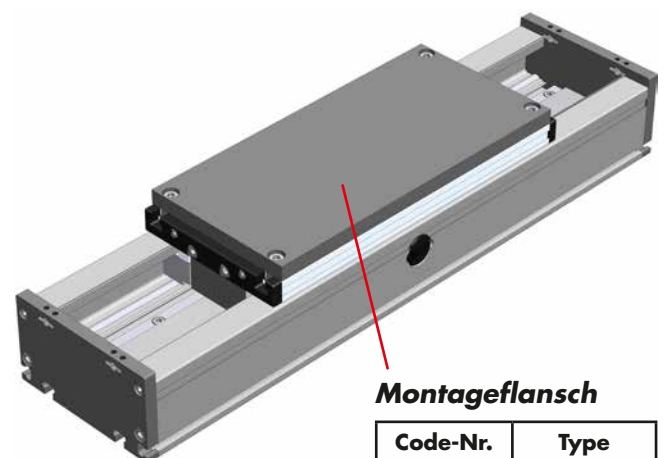
Bei allen Montagearbeiten sind die spezifischen Anzugsdrehmomente der verwendeten Schrauben einzuhalten. Achten Sie auf die Vergütung der Schrauben und gesonderten Angaben beim gelieferten Zubehör. Nur die eingehaltenen Bedingungen gewährleisten die Sicherheit und Lebensdauer der Linearachse. Entnehmen Sie die Werte der Tabelle in dieser Anleitung.

#### Befestigungselement 2-teiliges Befestigungskonsole / Montageflansch



**Befestigungsprofil**

Code-Nr.	Type
03001	DL 120
03002	DL 160
03003	DL 200



**Montageflansch**

Code-Nr.	Type
00966	DL 120
00986	DL 160
00916	DL 200

## 6. Lebensphasen

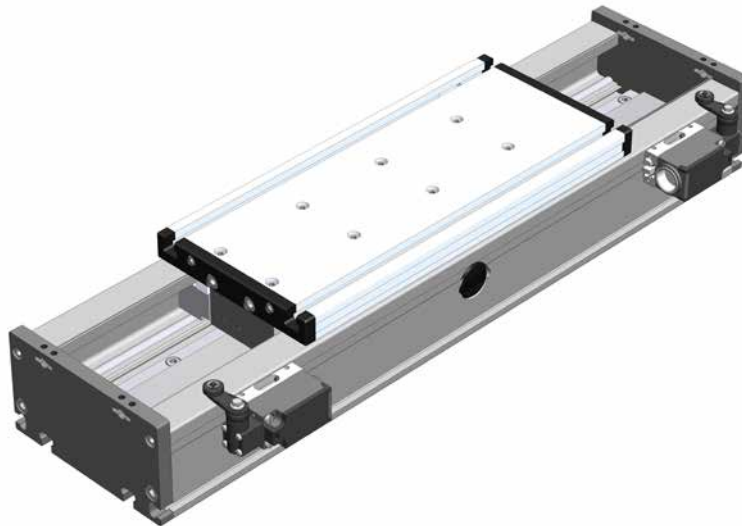
### 6.2.3 Montage des optionalen Zubehörs

Endschalter mechanisch oder induktiv

Die technischen Eigenschaften der Endschalter sind dem Katalog zu entnehmen. Achten Sie bei der Montage auf eine sichere Verlegung des Kabels. Vermeiden Sie Beschädigungen des Kabels durch z.B. zu kleine Verlegeradien, dies kann zum Ausfall des Systems führen. Das Kabel darf nicht in den Verfahrweg der Lineareinheit gelangen.

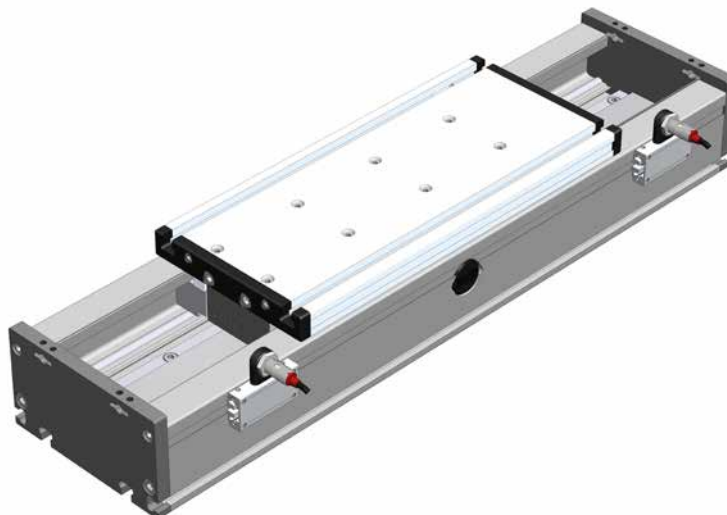
#### Endschalter mechanisch

Die Montage der Näherungsschalter erfolgt über einen End- und Näherungsschalterhalter, der am Führungsprofil befestigt wird. Die End- und Näherungsschalterhalter sind auf dem Führungsprofil verschieb- und fixierbar.



#### Endschalter induktiv

Die Montage der Näherungsschalter erfolgt über einen End- und Näherungsschalterhalter, der am Führungsprofil befestigt wird. Die End- und Näherungsschalterhalter sind auf dem Führungsprofil verschieb- und fixierbar.



## 6. Lebensphasen

### 6.2.4 Motor

Linearmotorantrieb

Die magnetische Anziehung führt auch im stromlosen Zustand des Motors zu einer Kraftwirkung zwischen Primär- und Sekundärteil, die als mechanische Vorspannung für die Lagerung genutzt werden kann.

Der Linearmotor wird als Teil dieses Positioniersystemes eingesetzt.

Die Magnetplatten wirken mit starken Anziehungskräften, diese Kräfte können nicht mit der Hand kontrolliert werden. Sie können ernsthafte Verletzungen verursachen.



## 6. Lebensphasen

### 6.3 Inbetriebnahme

Die Inbetriebnahme darf nur von Personal durchgeführt werden, das diese Montageanleitung ganzheitlich gelesen und verstanden hat.

Aus der Funktionsweise dieser Lineareinheit entstehen Kräfte, die zu Personen- oder Sachschäden führen können. Die Sicherheitsbestimmungen und Grenzen der Lineareinheit sind zwingend einzuhalten.

#### 6.3.1 Normalbetrieb

Überprüfen Sie die sich in Betrieb befindende Lineareinheit regelmäßig auf ordnungsgemäße Ausführung Ihrer Funktion. Achten Sie im Normalbetrieb auf erkennbare Veränderungen der unvollständigen Maschine. Sollten Mängel auftreten, ist die Lineareinheit sofort außer Betrieb zu nehmen, um Schäden zu vermeiden.

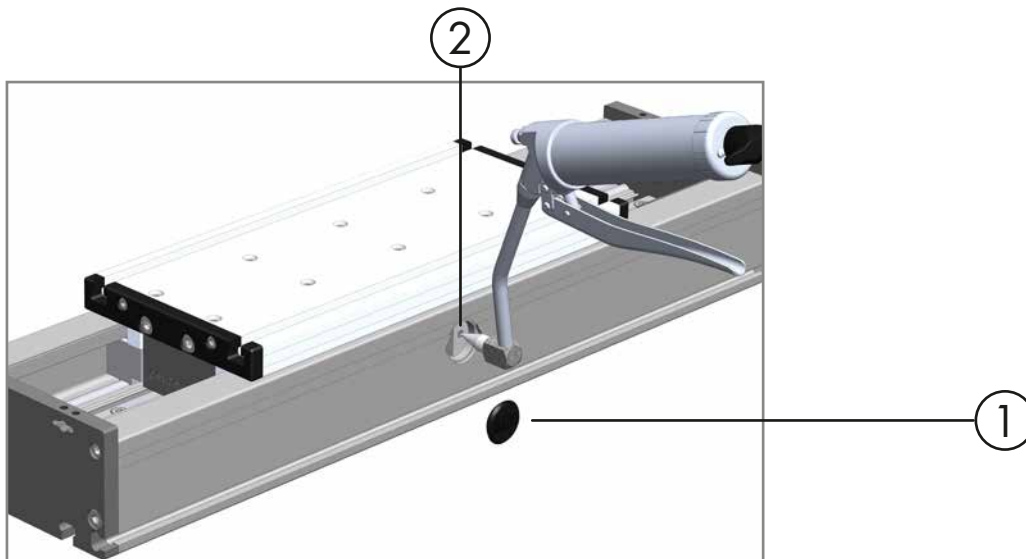
Als Bestandteil einer vollständigen Maschine ist die Betriebsanleitung der Gesamtmaschine nach Maschinenrichtlinie 2006/42/EG maßgebend.

### 6.4 Wartung/Instandhaltung/Reinigung



Vor Beginn aller Arbeiten an der Lineareinheit sind verwendete elektrische Antriebe gegen Einschalten zu sichern.

Alle Lineareinheiten sind werkseitig mit der benötigten Schmiermittelmenge versehen. Schmiermittelpfehlung: siehe Kapitel 8.2 Schmierstoffe.



Die Schmierung erfolgt über einen geölte Filzeinsatz. Der Filz kann über seitlich an den Enden der Rollenpacks angebrachte Schmiernippel nachgeschmiert werden.

- Abdeckkappe (1) beidseitig entfernen.
- Schlitten solange verfahren bis der erste Schmiernippel (2) in der Wartungsbohrung sichtbar wird.
- Filz mit einer Ölpressen beidseitig nachölen.
- Schlitten bis zum nächsten Schmiernippel verfahren und diesen ebenfalls beidseitig nachölen.

Wir empfehlen die Verwendung von Ölen mit einer Viskosität von ca. 200 mm<sup>2</sup>/s bei T= 40° C. Das erforderliche Nachschmierintervall ist abhängig von den Umgebungseinflüssen, als Richtwert gilt 1x im Monat. Zur Sicherstellung einer ausreichenden Schmierung muss der Mindesthub gleich der Schlittenlänge sein, um auch in den Endlagen eine ausreichende Schmierung zu gewährleisten.

## 6. Lebensphasen

### 6.5 Außerbetrieb setzen/Demontage



Vor Beginn aller Arbeiten an der Lineareinheit sind verwendete elektrische Antriebe gegen Einschalten zu sichern.

An Lineareinheiten in schrägen oder senkrechten Einbaulagen ist bei Demontage des Antriebes der Führungsschlitten gegen Herabschnellen zu sichern. Das System ist von Lasten und Kräften freizumachen.

Nach Kollisionsfahrten ist eine Rücksendung zum Hersteller erforderlich, auch wenn visuell kein Schaden erkennbar ist. Angaben zu den Ersatzteilen sind der Ersatzteilliste des jeweiligen Lineareinheitstyps zu entnehmen.

### 6.6 Entsorgung und Rücknahme

Die Lineareinheit muss entweder nach den gültigen Richtlinien und Vorschriften umweltgerecht entsorgt oder an den Hersteller zurückgeführt werden.

Der Hersteller behält sich das Recht vor, für die Entsorgung dieser Lineareinheit eine Gebühr zu erheben.





## 7. Haftung/Gewährleistung

### 7.1 Haftung

Für Schäden oder Beeinträchtigungen, die aus baulichen Veränderungen durch Dritte oder Veränderungen der Schutzeinrichtungen an diesem Positioniersystem entstehen, übernimmt die Firma Bahr Modultechnik GmbH keine Haftung.

Bei Reparaturen und Instandhaltung dürfen nur Original-Ersatzteile verwendet werden.

Für nicht von der Firma Bahr Modultechnik GmbH geprüfte und freigegebene Ersatzteile übernimmt die Bahr Modultechnik GmbH keine Haftung.

Die EG-Einbauerklärung wird ansonsten ungültig.

Sicherheitsrelevante Einrichtungen müssen regelmäßig, mindestens einmal pro Jahr, auf ihre Funktion, Beschädigungen und Vollständigkeit geprüft werden.

Technische Änderungen an dem Positioniersystem und Änderungen dieser Montageanleitung behalten wir uns vor.

Ansprüche an die Bahr Modultechnik GmbH auf Lieferbarkeit von Vorgängerversionen oder Anpassungen an den aktuellen Versionsstand des Positioniersystems können nicht geltend gemacht werden.

Bei Fragen geben Sie bitte die Angaben auf dem Typenschild an.

Unsere Anschrift:  
Bahr Modultechnik GmbH  
Nord-Süd-Str. 10a  
31711 Luhden - Deutschland

Tel.: +49 (0) 5722 9933-0  
Fax: +49 (0) 5722 9933-70

<http://www.bahr-modultechnik.com>

### 7.2 Produktbeobachtung

Die Bahr Modultechnik GmbH bietet Ihnen Produkte auf höchstem technischen Niveau, angepasst an die aktuellen Sicherheitsstandards. Informieren Sie uns umgehend über wiederholt auftretende Ausfälle oder Störungen.

### 7.3 Sprache der Montageanleitung

Die Originalfassung der vorliegenden Montageanleitung wurde in der EU-Amtssprache des Herstellers dieser unvollständigen Maschine verfasst. Übersetzungen in weitere Sprachen sind Übersetzungen der Originalfassung, es gelten hierfür die rechtlichen Vorgaben der Maschinenrichtlinie.

### 7.4 Urheberrecht

Einzelne Vervielfältigungen, z.B. Kopien und Ausdrücke, dürfen nur zum privaten Gebrauch angefertigt werden. Die Herstellung und Verbreitung von weiteren Reproduktionen ist nur mit ausdrücklicher Genehmigung der Bahr Modultechnik GmbH gestattet. Der Benutzer ist für die Einhaltung der Rechtsvorschriften selbst verantwortlich und kann bei Missbrauch haftbar gemacht werden.

Das Urheberrecht dieser Montageanleitung liegt bei der Bahr Modultechnik GmbH.

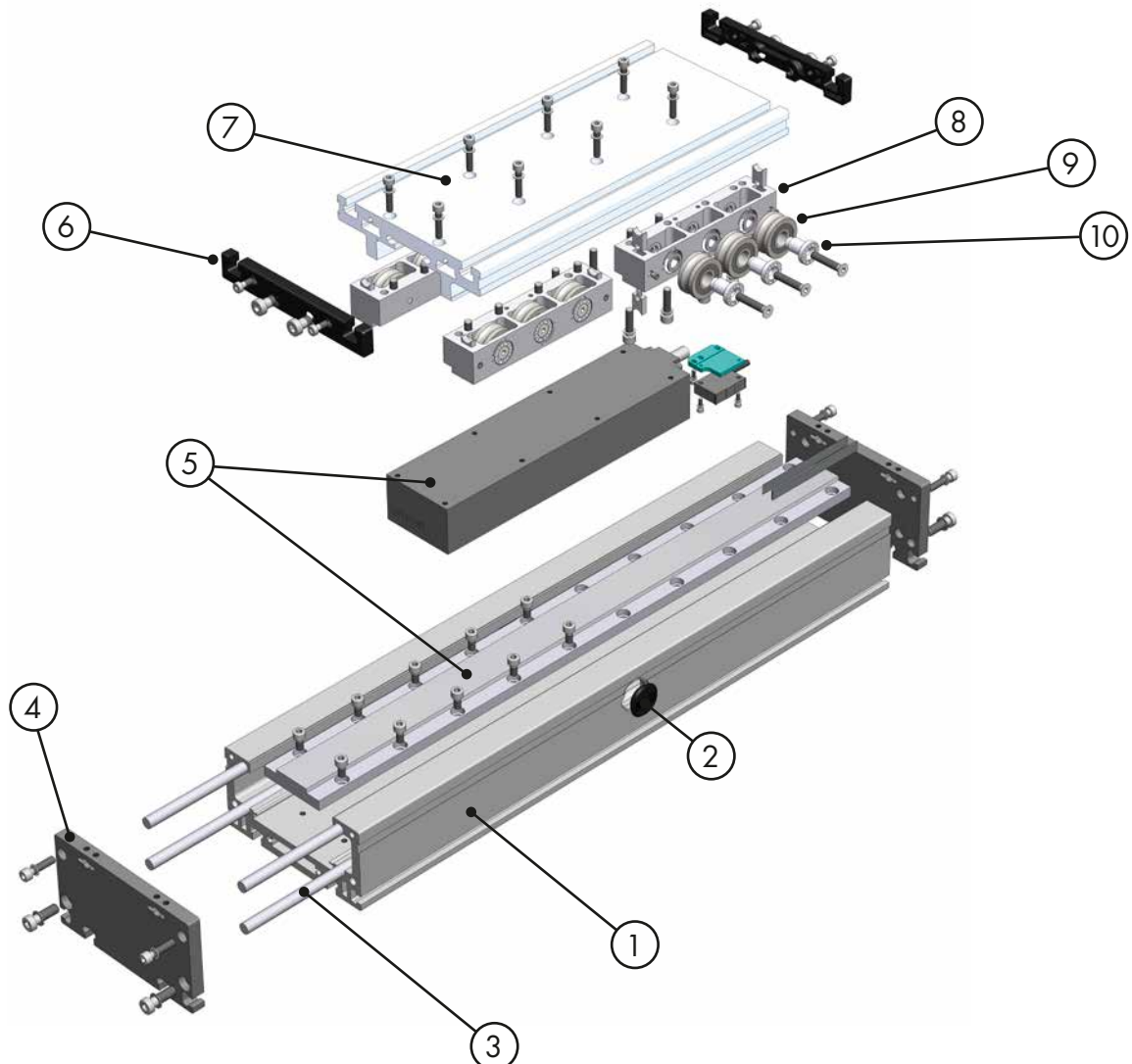
## 8. Stücklisten/Explosionszeichnungen

### 8.1.1 Stückliste/Explosionszeichnung DLM 120, 160, 200

Entnehmen Sie den Stücklisten die von Bahr Modultechnik GmbH einheitliche Benennung der Bauteile sowie deren Einbauposition in der Linearachse. Bitte geben Sie bei einer Bestellung immer die Benennung und ggf. die Menge an. Technische Abweichungen sind möglich und abhängig von der Baugröße und Ausführung des Positioniersystems.

Pos.	Benennung	Artikel.Nr:	Menge
1	Führungsprofil	Die Artikel.Nr: und Menge richtet sich nach der Ausführung Ihres Systems.	
2	Abdeckkappe (Servicebohrung)		
3	Führungswelle		
4	Lagerstückplatte		
5	Linearmotor		

Pos.	Benennung	Artikel.Nr:	Menge
6	Abstreifkappe	Darum wenden Sie sich bitte an unseren technischen Kundendienst mit der Angabe der Auftragsnummer um Fehler bei der Ersatzteilbestellung auszuschließen.	
7	Schlitten		
8	Schlittenlagerung		
9	Laufrolle		
10	Exzenter		



## 8. Stücklisten/Explosionszeichnungen

### 8.2 Schmierstoffe

Alle Bahr Modultechnik Produkte werden mit einer Grundschmierung versehen ausgeliefert. Die Nachschmierintervalle sind abhängig von den Betriebsstunden, Beanspruchungen und den Umgebungseinflüssen (große Temperaturschwankungen, hohe Luftfeuchtigkeit, aggressive Umgebung usw.).

Die nachfolgend aufgeführten Schmiermittel werden zur Fertigung und Montage unserer Linearkomponenten eingesetzt. Um einen einwandfreien Lauf und eine hohe Lebensdauer zu erreichen, empfehlen wir folgende Produkte.

#### für Führungswellen und Laufrollen

- Paraffinöl DIN 51502: CLP 220  
Temperaturbereich: -10°C bis +70°C  
Herstellerbezeichnung: Soraja GAM 220  
Art.-Nr.: 09001

