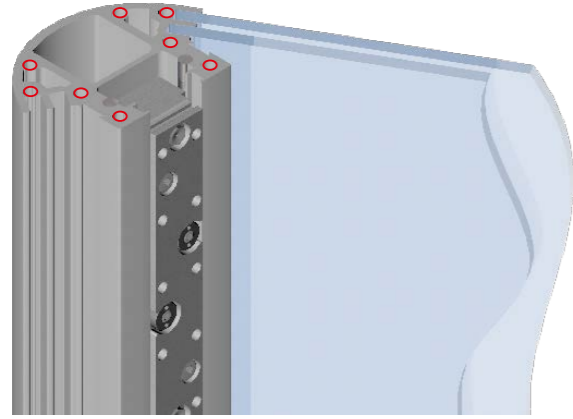


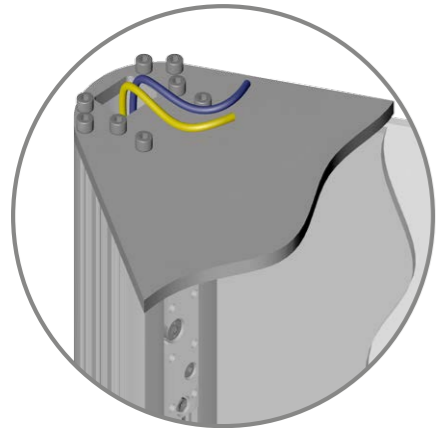
# 3D Drucker **CLL 60**

**Spindelantrieb mit Laufrollenführung** (spielfrei einstellbar)  
Kugelgewindespindel

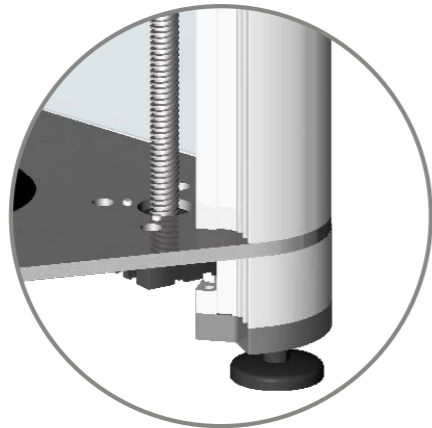
Curve-Design  8 Schraubkanäle zur stirnseitigen Befestigung



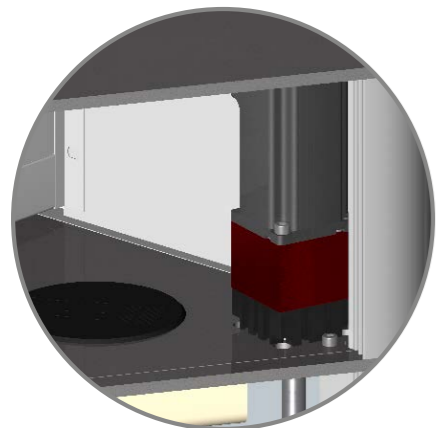
Einschub von  
2 Stück,  
6 mm Platten,  
Scheiben  
oder Sicherheits-  
glas



Bereich für  
Kabelführung



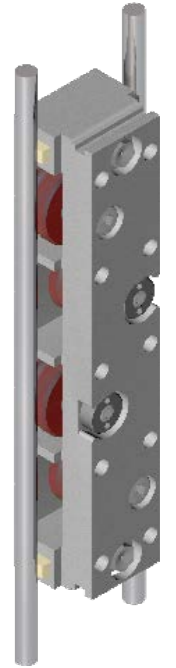
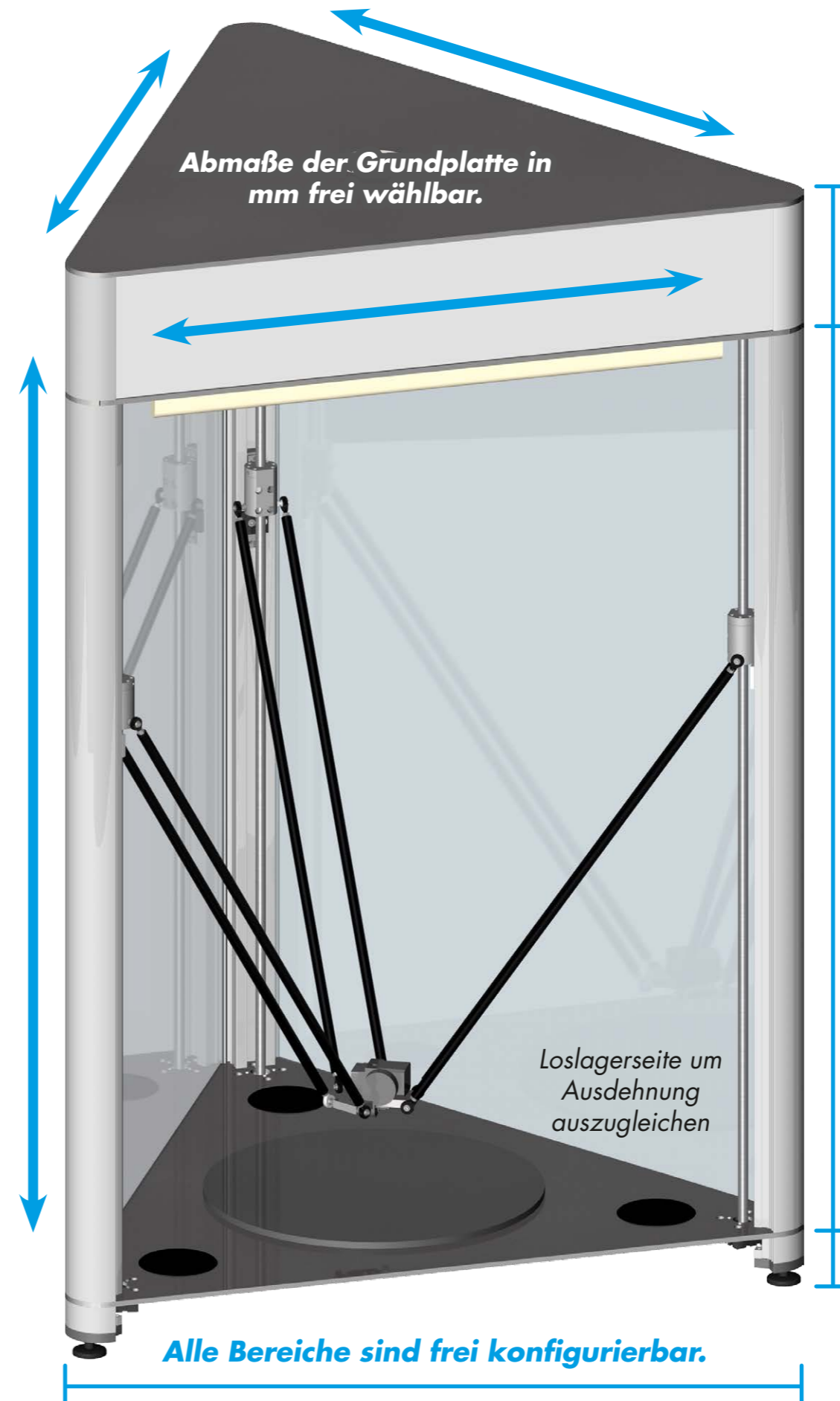
Stellfüße zum Ausgleichen



Kompatibles System für alle  
gängigen Motore und  
Getriebe



Kugelgewindemutter  
Kg 16x16  
Wechselspiel 0,04 mm



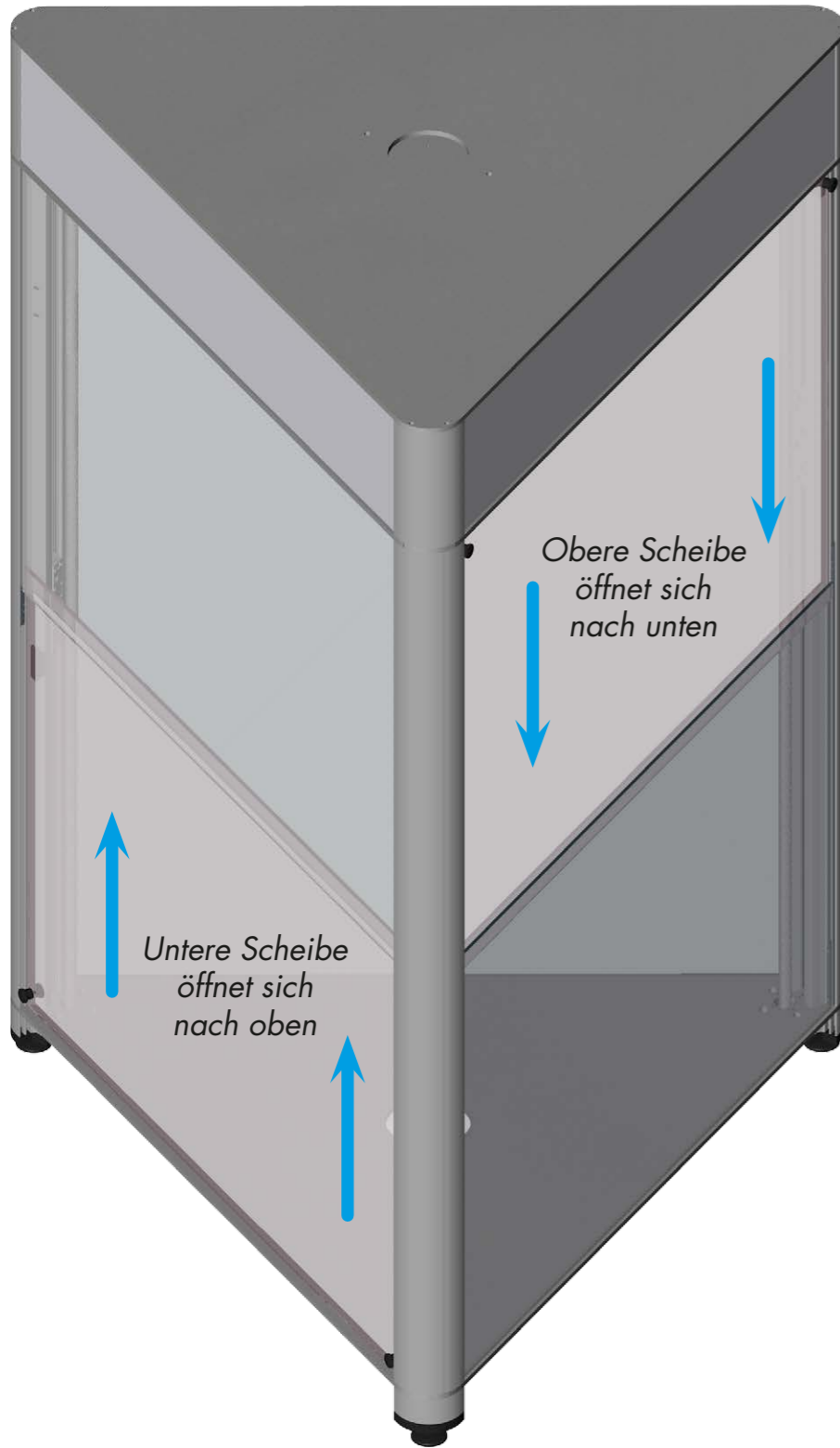
Präzisionswellen zur  
leisen und genauen  
Führung.  
Gleiche Ausdehnung  
zwischen Alu und Stahl.

Schnelle Montage.

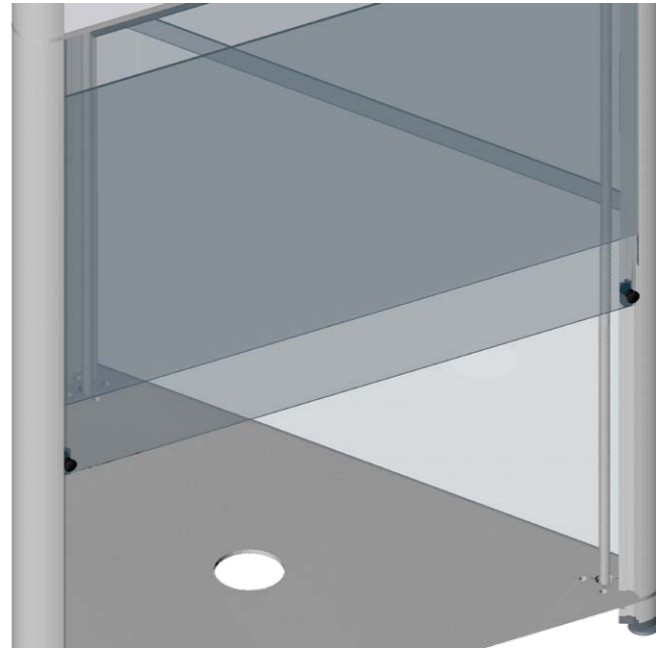
Spielfrei einstellbare  
Laufrollenführung  
(Stahlaufrollen)

# 3D Drucker **CLL 60**

**Spindelantrieb mit Laufrollenführung** (spielfrei einstellbar)  
Kugelgewindespindel



**Schiebetür an 2 Seiten**  
Extrem platzsparend und dicht



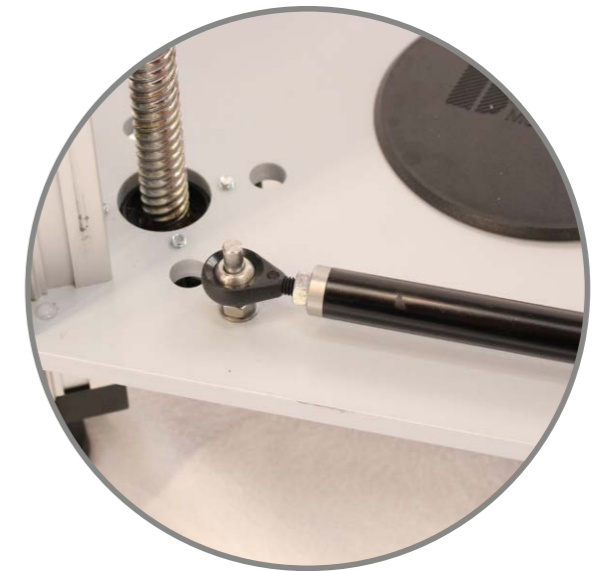
Detail Schiebetür



Detail Schiebetür - Befestigung



Spielfreie Gelenke



Vorrichtung zur korrekten Justierung der Gelenkarme

