



# G 90

## POSITIONIERSYSTEM FÜR LIFTANWENDUNGEN

# MIT SYSTEM IN DIE HÖHE

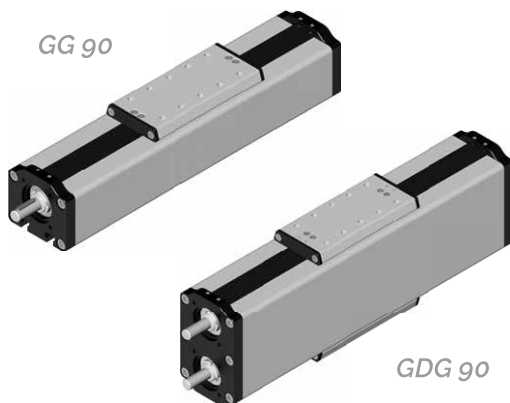
Im gesellschaftlichen Leben gewinnen Liftsysteme immer mehr an Bedeutung. Mit dem neuen GG90 und GDG90 bringt Bahr Modultechnik eine neue Produktgruppe auf den Markt, welche die Anforderungen von Liftsystemen zuverlässig umsetzt.

Die Systeme finden bereits Anwendung an Arbeitsplätzen, zur Unterstützung für Rollstuhlfahrer an Gebäuden und Fahrzeugen sowie bei vielen anderen Anwendungen, wo schwere Lasten in die Höhe gebracht werden müssen.

**Über uns:** Seit 1990 sind wir weltweit als führender Hersteller von Linearmodulen tätig. Wir fertigen Qualität nach den Anforderungen unserer Kunden und verfolgen eine innovative Produktpolitik. Unsere Effizienz zeichnet sich durch optimale Fertigungsabläufe, qualifiziertes Personal, ständige Servicebereitschaft und Weiterentwicklung aus.

Unsere Erfahrung und Kompetenz setzen wir für Sie ein. Mit mehr als 10.000 realisierten Projekten aus den verschiedenen Industrien streben wir stets eine vertrauensvolle und langfristige Zusammenarbeit mit unseren Kunden und Partnern an.

Kundenzufriedenheit ist unser Antrieb und unsere Motivation. Für jedes Anforderungsprofil erarbeiten wir maßgeschneiderte und anwendungsfreundliche Lösungen vom Einzelteil bis zur Serienfertigung.



*Der Führungskörper unserer Positioniersysteme besteht aus einem Aluminiumvierkantprofil mit einer Kantenlänge von 90 mm, in dem der Führungsschlitten von einer Spindel samt zugeordneter Leitmutter angetrieben wird.*

*Zur Verringerung der Reibung sind großflächige Kunststoffgleitbuchsen in die Führungsschlitten integriert, die für einen geräuscharmen Lauf mit minimalem Verschleiß sorgen.*



*ScooterLift*

## *Anwendungsbeispiele*



*Rollstuhllift*



*Fahrradlift*



 **BAHR**  
Modultechnik

Bahr Modultechnik GmbH  
Nord-Süd-Str. 10a - D-31711 Luhden  
Telefon +49 (0) 5722 - 99 33-0  
[www.bahr-modultechnik.de](http://www.bahr-modultechnik.de)