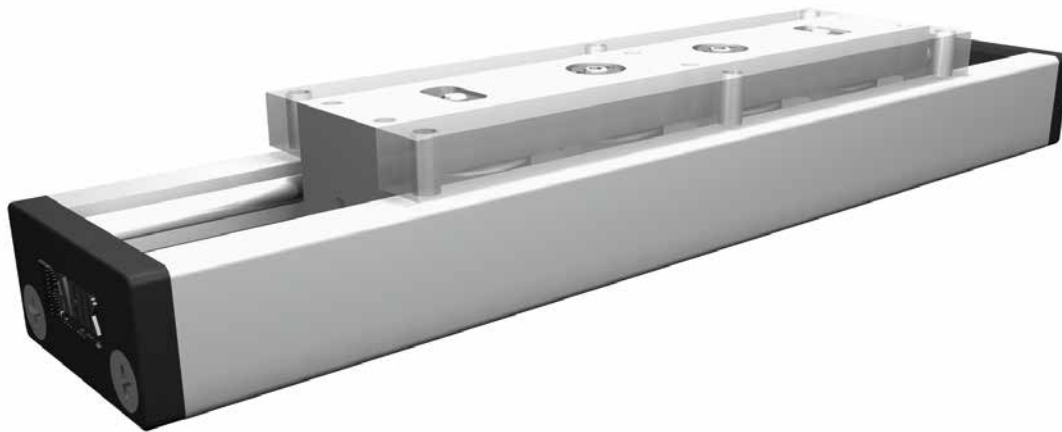


# Positioniersystem UL 40, 60, 80

Rollführungseinheit ohne Antrieb

Technische Daten

2.1



## Funktion:

Sehr flach bauend durch einen rechteckigen Aluminiumführungskörper mit seitlich, formschlüssig einliegenden, gehärteten Stahlwellen. Auf dem Führungskörper bewegt sich der Führungsschlitten mit einliegenden, spielfrei einstellbaren Linearkugellagern.

## Einbaulage:

Beliebig, max. Länge 6.000 mm.

## Führungsschlittenanschluss:

über Gewindebohrungen

## Befestigung:

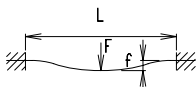
über nachträgliche Bohrungen oder Gewindebohrungen

Lasten und Lastmomente	Baugröße	UL 40		UL 60		UL 80	
	Belastung	statisch	dynamisch	statisch	dynamisch	statisch	dynamisch
	$F_x$ (N)	-	-	-	-	-	-
	$F_y$ (N)	620	500	1750	1400	2750	2200
	$F_z$ (N)	560	450	1250	1000	1930	1550
	$M_x$ (Nm)	50	10	50	40	85	60
	$M_y$ (Nm)	60	50	100	80	140	110
	$M_z$ (Nm)	40	30	75	60	110	90
	<b>Für die Summe aller Kräfte und Momente gilt:</b> Vorhandener Wert $\frac{F_y}{F_{y_{dyn}}} + \frac{F_z}{F_{z_{dyn}}} + \frac{M_x}{M_{x_{dyn}}} + \frac{M_y}{M_{y_{dyn}}} + \frac{M_z}{M_{z_{dyn}}} \leq 1$ Tabellenwert						
<b>Verfahrensgeschwindigkeit</b> max. (m/s)							
		4		6		7	
<b>Flächenträgheitsmomente Al-Profil</b>							
$I_x$ mm <sup>4</sup>		0,15x10 <sup>5</sup>		0,5x10 <sup>5</sup>		2,0x10 <sup>5</sup>	
$I_y$ mm <sup>4</sup>		0,85x10 <sup>5</sup>		3,6x10 <sup>5</sup>		12,1x10 <sup>5</sup>	
E-Modul N/mm <sup>2</sup>		70000		70000		70000	

Für Laufrollenlebensdauerberechnung benutzen Sie unsere Homepage.

Durchbiegung:

$$f = \frac{F \cdot L^3}{E \cdot I \cdot 192}$$

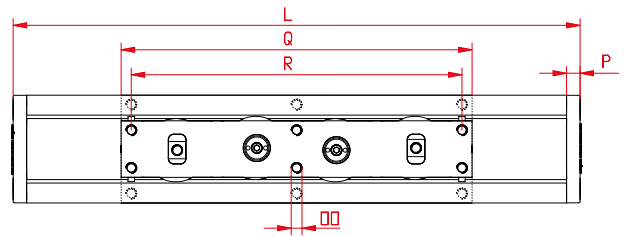
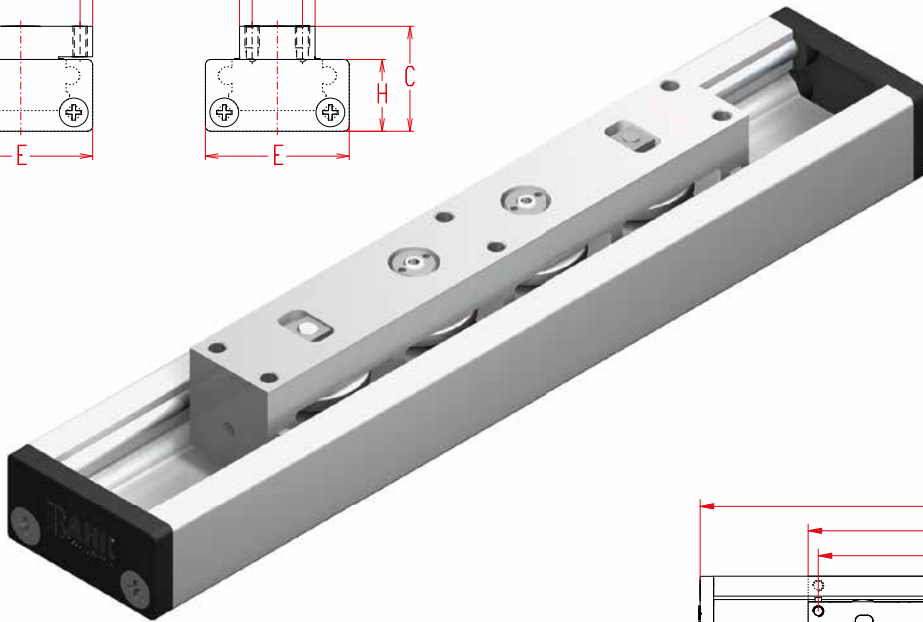
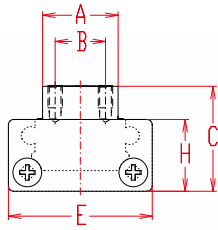
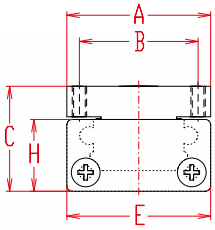


$f$  = Durchbiegung (mm)  
 $F$  = Belastung (N)  
 $L$  = freie Länge (mm)  
 $E$  = Elastizitätsmodul 70000 (N/mm<sup>2</sup>)  
 $I$  = Trägheitsmoment (mm<sup>4</sup>)

# Positioniersystem UL 40, 60, 80

Dimensionen (mm)

2.1



Baugröße	Gundlänge L	A	B	C	E	H	OO für	P	Q	R	Grundgewicht	Gewicht pro 100 mm
UL 40	160	40/20	31/13	33	40	22	M 5/M 5x8	6	146*	120	1,2 kg	0,13 kg
UL 60	215	60/29	48/20	43	60	30	M 6/M 6x10	8	194*	180	2,1 kg	0,20 kg
UL 80	285	80/42	66/28	58,5	80	40	M 8/M 8x12	10	260*	245	4,2 kg	0,48 kg

\* = längere oder kürzere Schlittenversion nicht möglich

**0 Führungsprofilausführung:**

- (0) Standard (2) Wellen und Schrauben korrosionsgeschützt
- (4) erweiterte korrosionsgeschützte Ausführung (abhängig von verfügbaren Komponenten)

**0 Führungsschlittenausführung:**

- (0) Breite Ausführung

- (1) Schmale Ausführung



1500

Grundlänge + Verstellweg = Gesamtlänge

UL 40 0 0 0 0 0 0 0 0 0 1500

Kombinationsbausätze und Anschlusselemente siehe Kapitel 2.2

Pos. 1 2 3 4 5 6 7

Bestellbeispiel:

UL 40, Rollführungssystem ohne Antrieb, Standardführungsprofilausführung (breite Ausführung), Verstellweg 1340 mm

