

## Profile

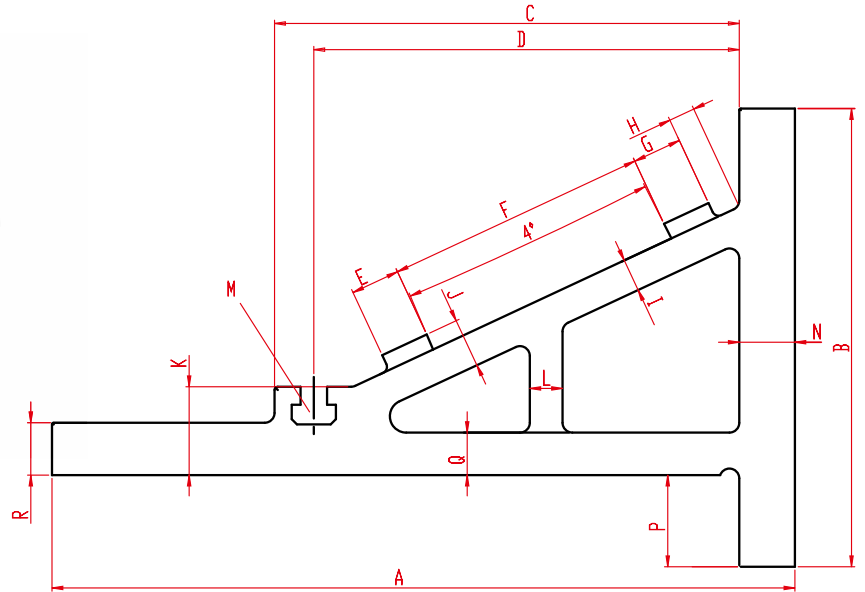
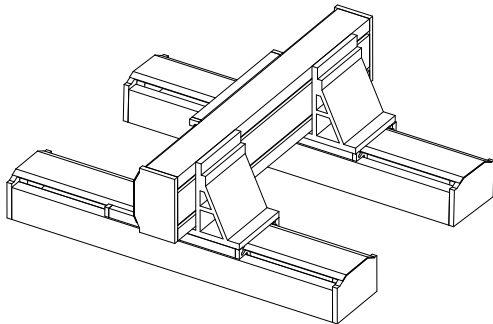
# Profile

## Montagewinkelprofile

Dimensionen (mm)

### Montagewinkelprofil 140

3.2



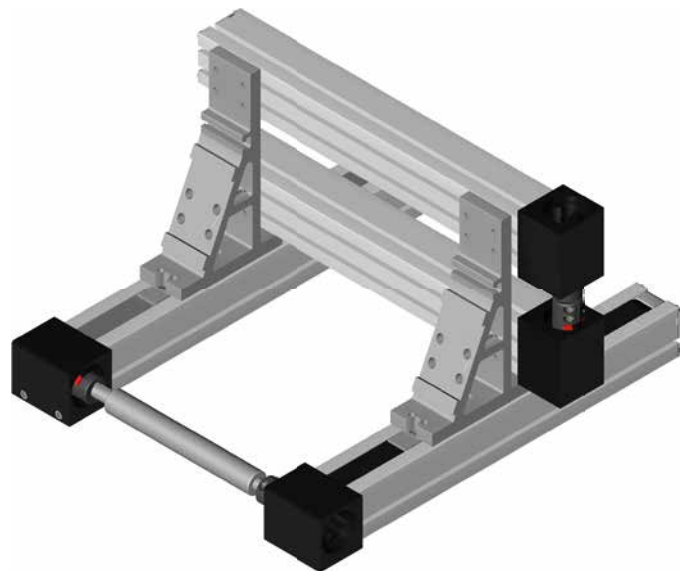
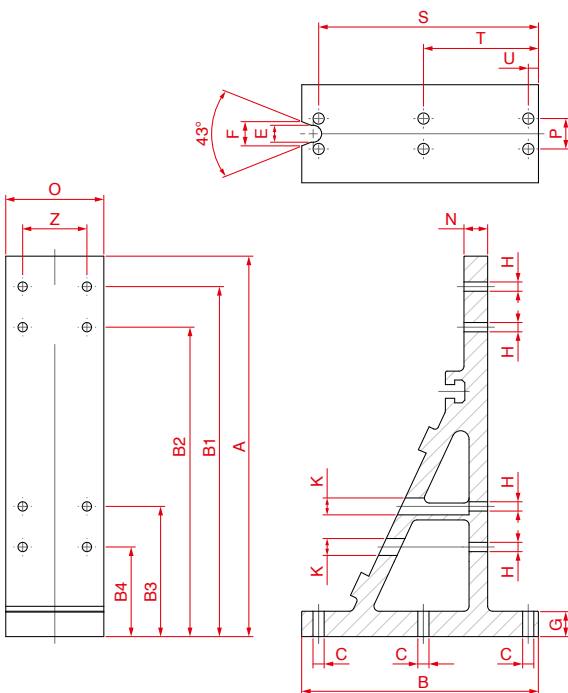
x		x	
0	pressblank, ohne Bearbeitung	2	pressblank, mit Bearbeitung
1	eloxiert, ohne Bearbeitung	3	eloxiert, mit Bearbeitung

**Funktion:**

Mit dem Montagewinkelprofil können verschiedene Baugruppen und Achstypen verbunden werden. Es kann auch zum Verstärken von freitragenden Positioniersystemen und zur Montage von Portalen an Profilgestellen eingesetzt werden.

Code-Nr.	A	B	C	D	E	F	G	H	I	J	K	L	M für	N	P	Q	R	m [kg/m]	L <sub>max.</sub>
<b>4200x</b>	227	140	142	130	15	80	15	8,05	10	15	27	10	M 6	17	28	13	16	19,9	6000

### Montagewinkel LL 60 / LS 60

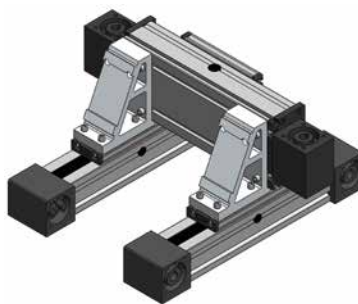
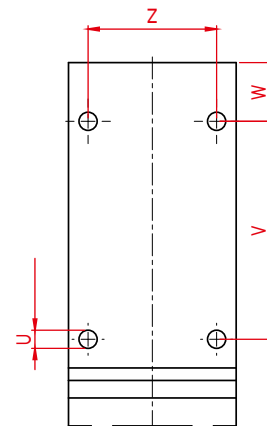
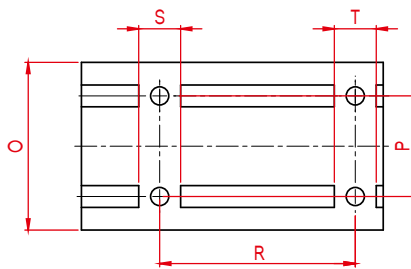
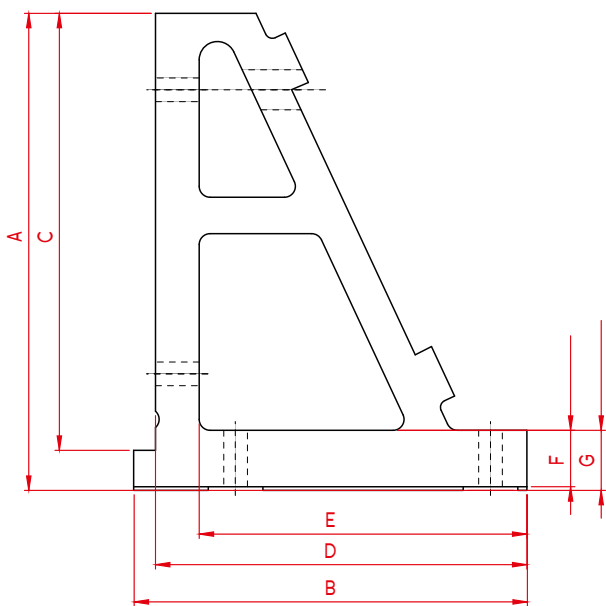


**Funktion:**

Mit diesem Montagewinkel können LLZ 60 Achstypen verbunden werden.

Code-Nr.	A	B	B1	B2	B3	B4	C	E	F	G	H	K	N	O	P	S	T	U	m [kg/m]
<b>038L602L60</b>	255	140	207	183	77	53	6,60	10	14,33	15	∅ 5,5	∅ 10	12	58	18	134	72	10	1,0 kg

### Montagewinkel Q60 Führungsschlitten auf D120 Führungsprofil



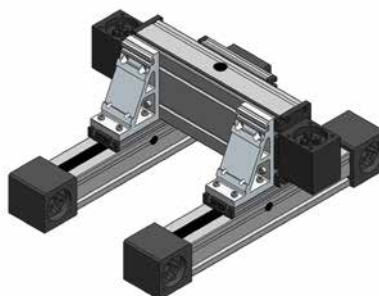
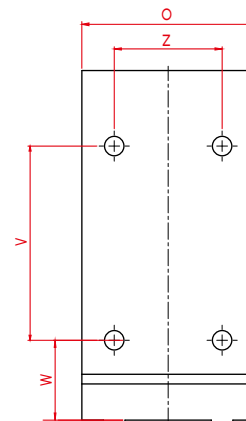
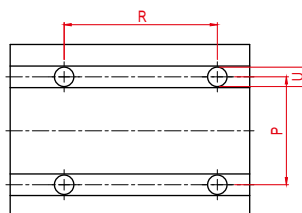
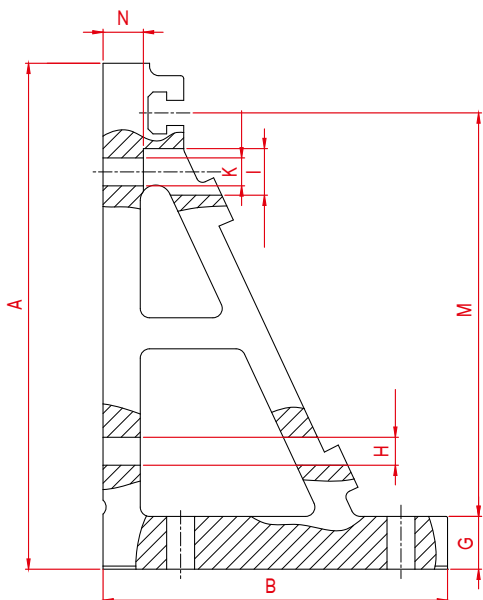
3.2

**Funktion:**

Mit dem Montagewinkel können verschiedene Baugruppen und Achstypen verbunden werden. Es kann auch zum Verstärken von freitragenden Positioniersystemen und zur Montage von Portalen an Profilgestellen eingesetzt werden.

Code-Nr.	A	B	C	D	E	F	G	O	P	R	S	T	U	V	W	Z	[kg/m]
038 060 120	131	108	120	102	90	15,5	16,5	60	36	70	15	15	6,5	78	21	46	0,765 kg

### Montagewinkel Q80 Führungsschlitten auf D160 Führungsprofil



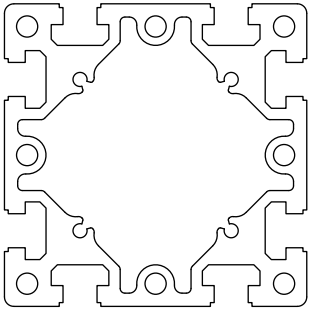
**Funktion:**

Mit dem Montagewinkel können verschiedene Baugruppen und Achstypen verbunden werden. Es kann auch zum Verstärken von freitragenden Positioniersystemen und zur Montage von Portalen an Profilgestellen eingesetzt werden.

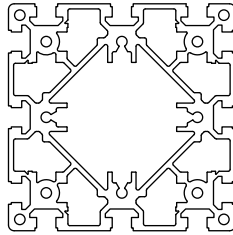
Code-Nr.	A	B	G	H	I	K	M	N	R	O	P	U	V	W	Z	[kg/m]
038 080 160	163	111	17	9	15	9	130	13	71	80	50	9	90	37	50	1,174 kg

## Montageprofile

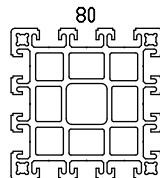
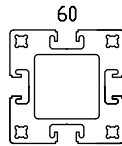
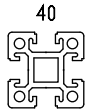
160x160



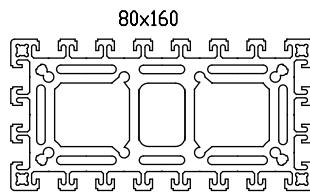
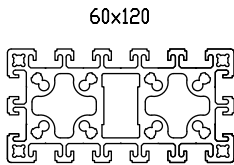
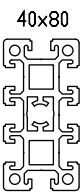
120x120



3.2



Code-Nr.	Typ	Gewicht [kg/m]
<b>05030</b>	<b>30</b>	0,917
<b>05040</b>	<b>40</b>	1,780
<b>05060</b>	<b>60</b>	3,880
<b>05048</b>	<b>40 x 80</b>	3,340
<b>05080</b>	<b>80</b>	5,817
<b>05061</b>	<b>60 x 120</b>	7,500
<b>05062</b>	<b>120 x 120</b>	11,500
<b>05081</b>	<b>80 x 160</b>	12,096
<b>05082</b>	<b>160 x 160</b>	21,955

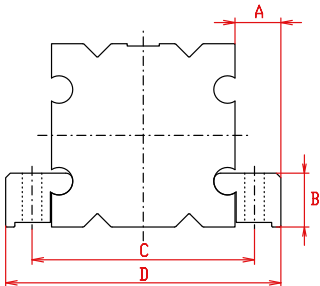


Code-Nr. Länge in mm

<b>05030</b>	2000
--------------	------

Bestellbeispiel: Montageprofil Type 30, 2.000 mm lang.

## Halteprofile EL / QL / QS



Code-Nr.	Typ	A	B	C	D	m [kg/m]	L <sub>max.</sub>
<b>40098</b>	<b>30</b>	12	10	41	54	0,302	3.000
<b>40068</b>	<b>40</b>	16	13	54	72	0,53	3.000
<b>40059</b>	<b>60</b>	18	18	77	96	0,93	3.000
<b>40079</b>	<b>80</b>	20	23,5	97	120	1,37	3.000
<b>40088</b>	<b>100</b>	22	30,5	120	144	2,07	3.000
<b>40108</b>	<b>125</b>	27,5	40	149	180	3,39	3.000

Code-Nr. Länge in mm

<b>40059</b>	2000
--------------	------

Bestellbeispiel: Halteprofil Type 60, 2.000 mm lang.