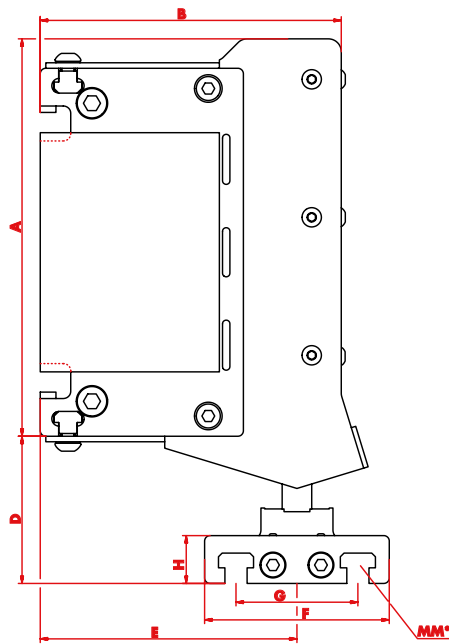
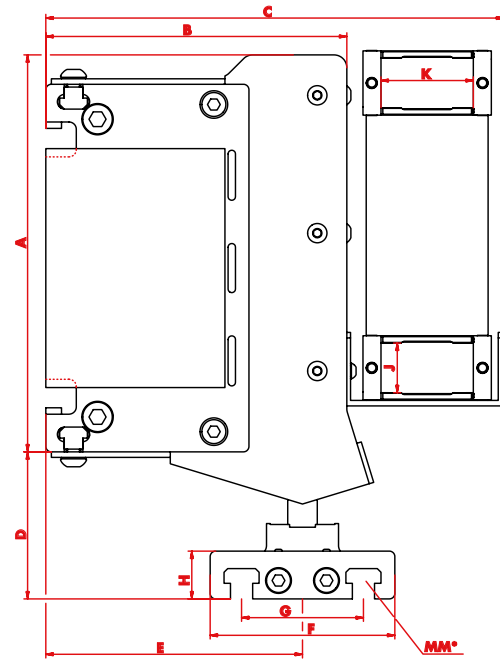


Ohne Energiekette
Code-Nr.: 028x0



Mit Energiekette
Code-Nr.:028x1



8.1

Funktion:

Die Staubabdichtung besteht aus einem speziell geformten Aluminiumblech, ist mit einer leichtgängigen Bürste und wahlweise mit, oder ohne Energiekettenaufnahme ausgestattet. Mit dieser Abdeckung ist auch das nachträgliche Abdichten bestehender D 160, 200 Positioniersysteme möglich.

*Nutensteine siehe Schlittenprofil QL/QS Kapitel 2.2 Seite 2

Code-Nr.	für Baugröße	Grundlänge L	A	B	C	D	E	F	G	H	J	K	MM für	Grundgewicht	Gewicht pro 100 mm
02840	D 160	**	176	143	-	78	119	80	50	23	-	-	M 8	** kg	0,40 kg
02841	D 160	**	176	143	228	78	119	80	50	23	27	50	M 8	** kg	0,54 kg
02850	D 200	**	216	163	-	80	139	80	50	23	-	-	M 8	** kg	0,46 kg
02851	D 200	**	216	163	248	80	139	80	50	23	27	50	M 8	** kg	0,60 kg

02851 | 2000

** Systemabhängig

Bestellbeispiel:

D200 Abdichtung mit Energiekette, 2000 mm Länge

