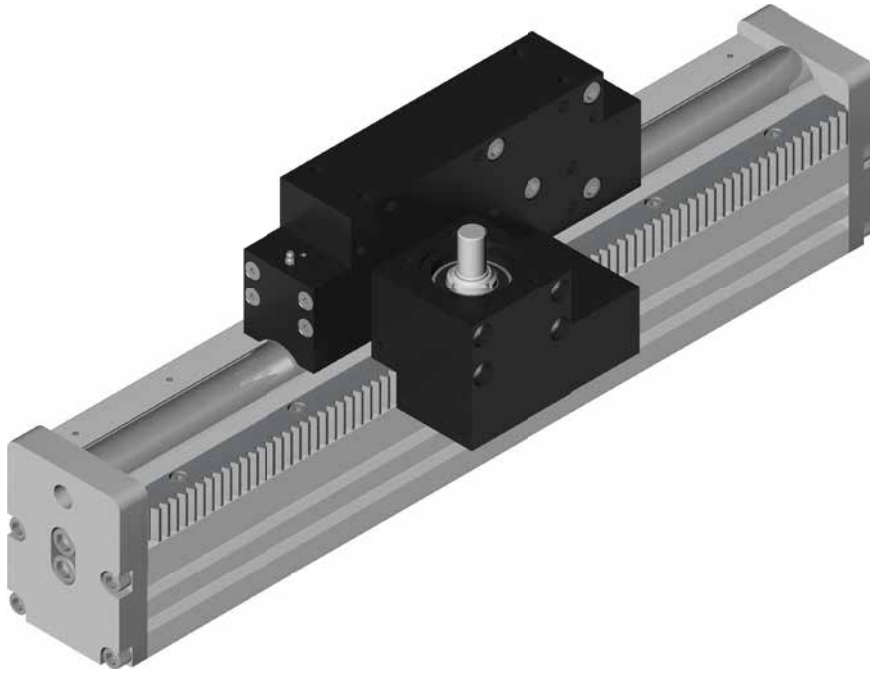


Positioniersystem SLTZA 30, 50

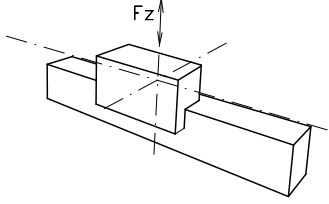


Funktion:

Der Führungskörper besteht aus einem Aluminium Vierkantprofil, in der an der Oberseite eine Führungswelle spielfrei geklemmt eingelegt ist. Auf dem Führungskörper fährt ein Rollenpack mit 2 Laufrollen. Das Rollenpack ist durch eine seitliche Krallen gegen Herauspringen gesichert. Das System wird über eine Zahnstange angetrieben. Die Anzahl der Rollenpacks ist durch die Länge begrenzt. Mit den im Zubehör erhältlichen Verbindungskonsolen läßt sich das System beliebig verlängern.

Einbaulage: Horizontal, max. Länge beliebig

Befestigung: Seitliche Nuten und Befestigungsprofil

Lasten und Lastmomente	Baugröße	SLTZA 30	SLTZA 50
		Belastung	statisch
F_z (N)		8400	17500
Leerlaufdrehmomente			
	Nm	3	4
Flächenträgheitsmomente			
	I_x mm ⁴	$2,10 \times 10^{-7}$	$8,70 \times 10^{-7}$
	I_y mm ⁴	$3,00 \times 10^{-7}$	$10,80 \times 10^{-7}$
	E-Modul N/mm ²	70000	70000

17.1

Antriebsmomente:

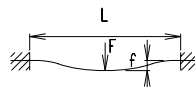
$$M_a = \frac{F \cdot P \cdot S_i}{2000 \cdot \pi} + M_{\text{leer}}$$

$$P_a = \frac{M_a \cdot n}{9550}$$

F = Belastung (N)
 P = Stirnrumfang (mm)
 S_i = Sicherheit 1,2 ... 2
 M_{leer} = Leerlaufdrehmoment (Nm)
 n = Stirnraddrehzahl (min⁻¹)
 M_a = Antriebsdrehmoment (Nm)
 P_a = Motorleistung (KW)

Durchbiegung:

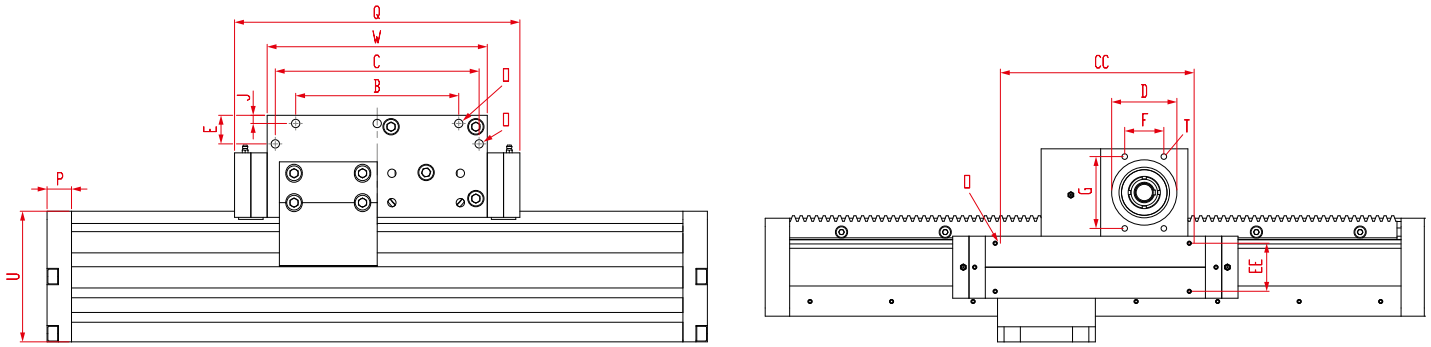
$$f = \frac{F \cdot L^3}{E \cdot I \cdot 192}$$



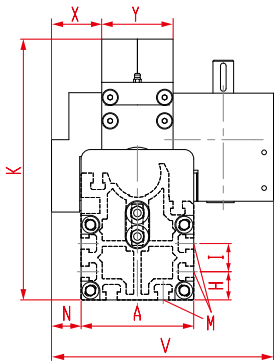
f = Durchbiegung (mm)
 F = Belastung (N)
 L = freie Länge (mm)
 E = Elastizitätsmodul 70000 (N/mm²)
 I = Trägheitsmoment (mm⁴)

Positioniersystem SLTZA 30, 50

Dimensionen (mm)



Baugröße	Grundlänge L	B	C	CC	D _{-0,05}	E	EE	F	G	J	O	P	Q	T	U	W	Grundgewicht	Gewicht pro 100 mm
SLTZA 30	340	160	210	184	68	23	36	42	75	12	M10	25	290	M8	115	230	19,8 kg	2,00 kg
SLTZA 50	410	186	250	215	80	35	50	48	88	10	M12	30	350	M8	160	270	40,5 kg	4,00 kg



A	H	I	K	M	N	V	X	Y	Zapfen Ø h6 x länge	Passfeder	Stirnrad	
											mm/U	Modul
80	24	22	206	M8	28	188	40	56	22 x 35	6 x 6 x 30	201,1	2
120	30	30	277,5	M10	31,5	236,5	53,5	76	22 x 35	6 x 6 x 30	197,9	3

ZA Antriebsvariante (ZA) mit Zahnstange

50 Führungswellengröße / Baugröße
 Ø=30 mm (SLTZA30), Ø=50 mm (SLTZA50)

0 Führungsprofilausführung
 (0) Standard (2) Wellen und Schrauben korrosionsgeschützt (4) erweiterte korrosionsgeschützte Ausführung (abhängig von verfügbaren Komponenten) (9) Welle, Laufrollen, Schrauben und Zahnstange korrosionsgeschützt

2 Schlittenausführung*
 (0) ohne (1) 1 Schlitten (2) 2 Schlitten (3) 3 Schlitten (4) 4 Schlitten
 *=1 Schlitten enthält 2 Rollen

2 Antriebe
 (0) ohne (1) 1 Antrieb (2) 2 Antriebe (3) 3 Antriebe (4) 4 Antriebe

Antriebsgenauigkeit

Code Nr.	Qualität	Steigungs- genauigkeit	Werkstoff	Bemerkung
0	10	0,091 mm/300 mm	C45	Zähne gehärtet
1	9	0,065 mm/300 mm	C45	Zähne gefräst

910 Grundlänge + Verstellweg = Gesamtlänge

SLT ZA 50 0 0 2 2 0 0 0 00910

Pos. 1 2 3 4 5 6 7

Bestellbeispiel:

SLTZA 50, Führungswellen 50 mm, Standardführungsprofil, 2 Schlitten, 2 Antriebe, Steigungs-
genauigkeit 0,091 mm/300 mm, Verstellweg 500 mm

