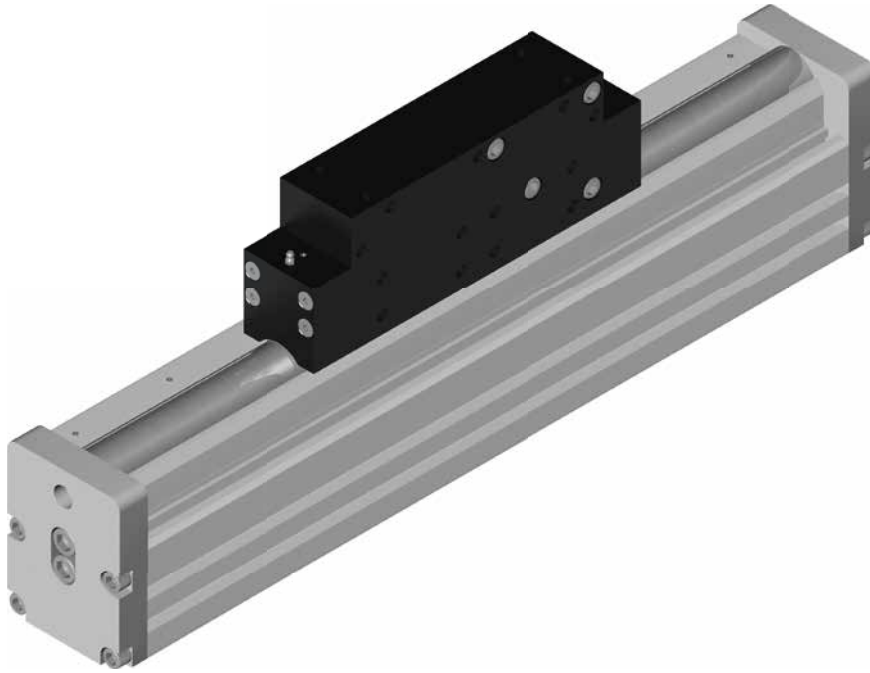


Positioniersystem SLTR 30, 50

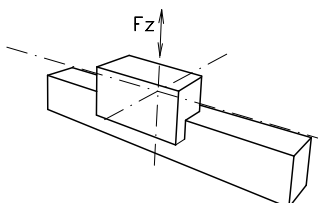


Funktion:

Der Führungskörper besteht aus einem Aluminium Vierkantprofil, in der an der Oberseite eine Führungswelle spielfrei geklemmt eingelegt ist. Auf dem Führungskörper fährt ein Rollenpack mit 2 Laufrollen. Das Rollenpack ist durch eine seitliche Krallen gegen Herausspringen gesichert. Das System ist ohne Antrieb. Die Anzahl der Rollenpacks ist durch die Länge begrenzt. Mit den im Zubehör erhältlichen Verbindungskonsolen läßt sich das System beliebig verlängern.

Einbaulage: Horizontal, max. Länge beliebig

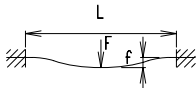
Befestigung: Seitliche Nuten und Befestigungsprofil

Lasten und Lastmomente	Baugröße	SLTR 30	SLTR 50
		Belastung	statisch
F_z (N)		8400	17500
Flächenträgheitsmomente			
	I_x mm ⁴	$2,10 \times 10^7$	$8,70 \times 10^7$
	I_y mm ⁴	$3,00 \times 10^7$	$10,80 \times 10^7$
	E-Modul N/mm ²	70000	70000

17.1

Durchbiegung:

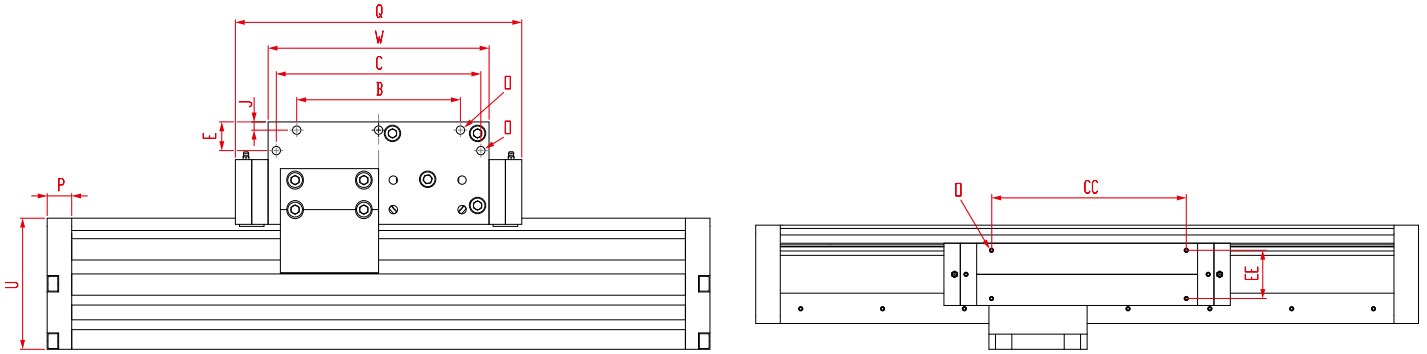
$$f = \frac{F \cdot L^3}{E \cdot I \cdot 192}$$



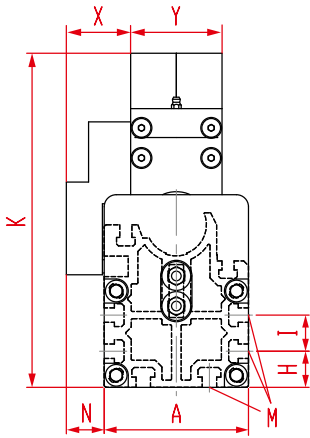
f = Durchbiegung (mm)
 F = Belastung (N)
 L = freie Länge (mm)
 E = Elastizitätsmodul 70000 (N/mm²)
 I = Trägheitsmoment (mm⁴)

Positioniersystem SLTR 30, 50

Dimensionen (mm)



Baugröße	Grundlänge L	B	C	CC	E	EE	J	O	P	Q	U	W	Grundgewicht	Gewicht pro 100 mm
SLTR 30	340	160	210	184	23	36	12	M10	25	290	115	230	14,5 kg	1,58 kg
SLTR 50	410	186	250	215	35	50	10	M12	30	350	160	270	33,0 kg	3,37 kg



Baugröße	A	H	I	K	M	N	X	Y
SLTR 30	80	24	22	206	M8	28	40	56
SLTR 50	120	30	30	277,5	M10	31,5	53,5	76

R Antriebsvariante
(R) ohne Antrieb

50 Führungswellengröße / Baugröße
Ø=30 mm (SLTR30), Ø=50 mm (SLTR50)

0 Führungsprofilausführung
(0) Standard (2) Wellen und Schrauben korrosionsgeschützt
(4) erweiterte korrosionsgeschützte Ausführung (abhängig von verfügbaren Komponenten)

2 Schlittenausführung*
(0) ohne (1) 1 Schlitten (2) 2 Schlitten (3) 3 Schlitten (4) 4 Schlitten
* = 1 Schlitten enthält 2 Rollen

910 Grundlänge + Verstellweg = Gesamtlänge

SLT R 50 0 0 2 0 0 0 0 00910

Pos. 1 2 3 4 5 6 7

Bestellbeispiel:
SLTR 50, Führungswellen 50 mm, Standardführungsprofil, 2 Schlitten, Verstellweg 500 mm