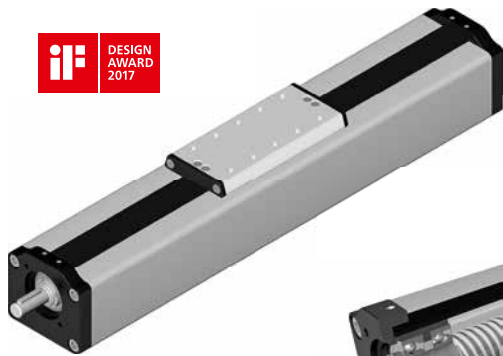




GG 90 - Rollstuhllift

Lösung für barrierefreies Wohnen



Klappmechanik



Klappsitz



Rollstuhllift inklusive Geländer, Heberampe, Motor und Steuerung

Ob Unfall, Krankheit oder Alter. Manchmal ist man schneller in seiner Mobilität eingeschränkt, als man es erwartet und will gerade dann auf eines nicht verzichten, das vertraute Leben in den eigenen vier Wänden.

Aus unserem Positioniersystem GG 90 wurde das spezielle Liftsystem GG 90 mit Laderampe entwickelt, welches das Leben im Alter oder bei körperlichen Einschränkungen enorm erleichtert. Bei Bedarf kann der Lift direkt vor Ort montiert und flexibel an die örtlichen Gegebenheiten angepasst werden. Auch in Mietwohnungen lässt sich das Liftsystem problemlos einbauen. Wird der Lift nicht mehr benötigt, ist dieser dank seiner Konstruktion ebenso schnell wieder ausgebaut, wie eingebaut. Für den gewünschten Fahrkomfort sorgt die zugehörige Steuer-Zentrale. Diese ermöglicht ein sanftes Anfahren und Abbremsen des Liftes und schont auf diese Weise auch die Mechanik.

Neben der Totmann-Bedienung, sowie dem sanften Anlauf kann die Steuereinheit noch viel mehr. Zusätzlich zur Geschwindigkeit sind unterschiedliche Start- und Bremsrampen programmierbar. Optionen wie z.B. Sicherheitsfreigabe des Systems durch eine geschlossene Tür oder sogar die komplette Kontrolle des Lifts über ein Haus-Bussystem ist möglich. Die Option einer zusätzlichen Funk-Fernbedienung, wenn man kabellos bedienen möchte, ist nachträglich implementierbar.

Sollten Sie nicht auf den Rollstuhl angewiesen und mit einem Rollator unterwegs sein oder sogar körperlich nicht mehr in der Lage sein, Treppenstufen zu bewältigen, ist unser Klappsitz die ideale Lösung für Sie.

Technische Daten:

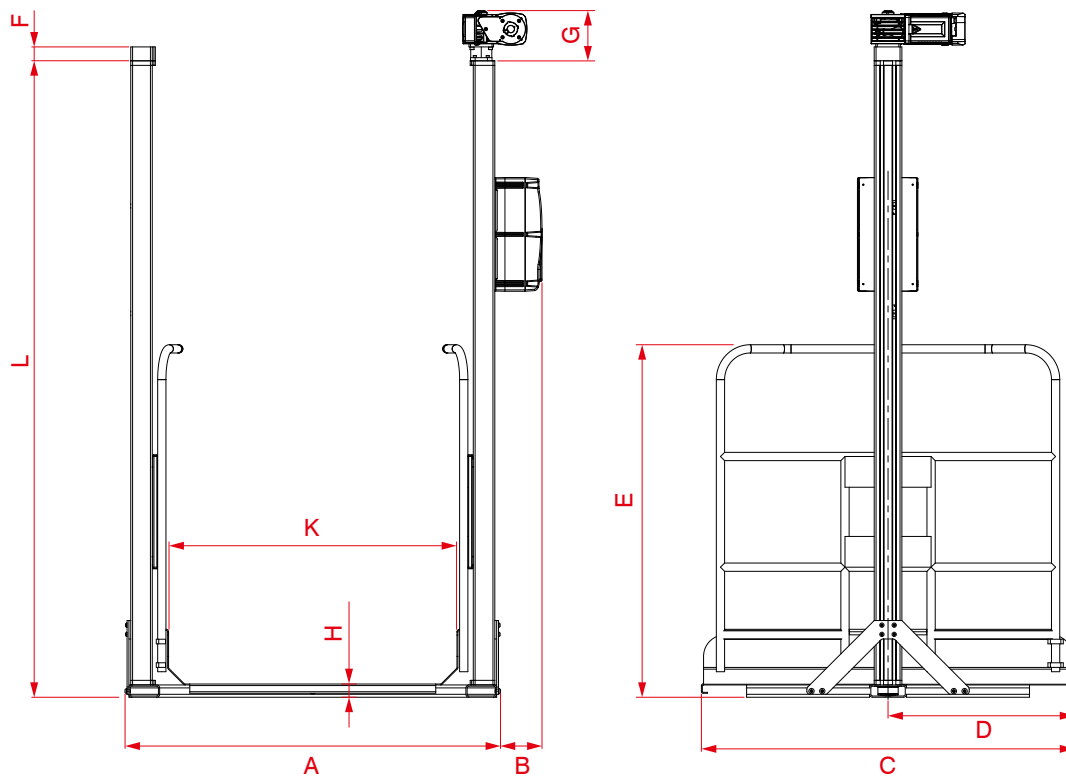
Gewicht:	ca. 120 kg
Abtrieb-Drehzahl:	112 min ⁻¹
Abtrieb-Drehmoment:	35 Nm
Schutzart:	IP54



Notbedienung über Kurbel oder Akkuschrauber möglich



Motor und Steuerung



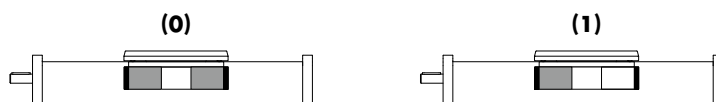
Baugröße	Grundlänge L	A	B	C	D	E	F	G	H	K	Gewicht (je nach Zubehör)
Lift GG 90	2070	1222	135	1214	607	1140	45	164	45	938	ca. 120 kg

0 Führungsprofilausführung:

- (0) Standard (1) Schrauben korrosionsgeschützt
- (4) erweiterte korrosionsgeschützte Ausführung (abhängig von verfügbaren Komponenten)

0 Schlittenausführung:

- (0) mit Fangmutter (1) ohne Fangmutter



1 Spindelausführung:

- (0) Tr 24x5 (1) Tr 24x10

0 Gestellausführung:

- (0) Basis (1) mit Geländer (2) mit Geländer und Heberampe

0 Antriebsausführung:

- (0) Basis (1) mit Motor (2) mit Motor und Steuerung
- (3) mit Motor und Steuerung und Handbedienung

0 Zubehörauswahl:

- (0) Basis (1) mit Klappmechanik (2) mit Klappmechanik und Klappsitz
- (3) ohne Klappmechanik mit Klappsitz

GG	90	0	0	0	0	0	0	0	0	1500
Pos.	1	2	3	4	5	6	7			

Bestellbeispiel:

Lift GG 90, Führungsprofilausführung 1, Schlittenversion 0, Spindelausführung 0, Gestellausführung 2, Antriebsausführung 3, Zubehörauswahl 1

