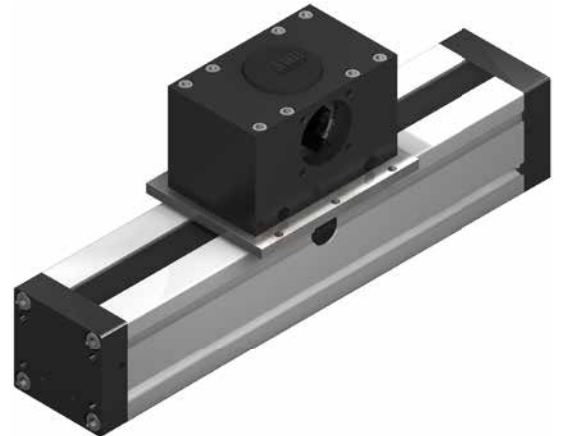
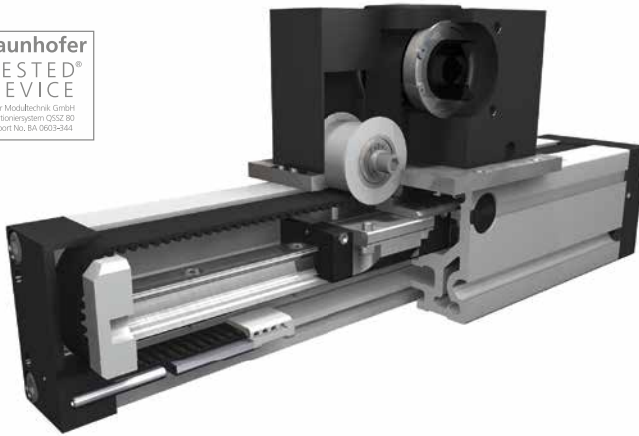


Positioniersystem QSSZ 60, 80

Zahnriemenantrieb



Funktion:

Der Führungskörper besteht aus einem Al-Vierkantprofil, in dem eine Schienenführung integriert ist. Der mit den Laufwagen verbundene Führungsschlitten wird über einen Zahnriemen verfahren. Die Zahnscheibe hat an einer Seite standardmäßig eine Kupplungsklaue und ist mit wartungsfreien Kugellagern ausgerüstet. Über eine Spannvorrichtung im Führungskörper ist ein einfaches Nachspannen des Zahnriemens möglich. Gleichzeitig können hiermit bei parallel angeordneten Lineareinheiten die Schlitten symmetrisch ausgerichtet werden.

Einbaulage:

Beliebig, max. Länge aus einem Stück 3.000 mm.

Führungsschlittenanschluss:

T-Nuten

Befestigung:

Über T-Nuten und Montagesätze. Die Linearachse ist mit jedem T-Nutenprofil kombinierbar.

Zahnriemenausführung:

HTD mit Stahlgewebeeinlage, spielfrei bei Drehrichtungswechsel, Wiederholgenauigkeit ± 0,1 mm.

Schlittenlagerung:

Standardmäßig ist der Schlitten auf zwei Laufwagen gelagert, der an einer Position gewartet werden kann. Bei Verlängerung des Schlittens kann die Anzahl der Laufwagen erhöht werden.

7.1

Lasten und Lastmomente	Baugröße		60		80	
	dyn. zul. Belastung*		5000 km	10000 km	5000 km	10000 km
	F_x (N)		97	87	223	200
	F_y (N)		350	240	890	630
	F_z (N)		880	625	2100	1500
	M_x (Nm)		8	6	26	18
	M_y (Nm)		26	18	77	55
	M_z (Nm)		25	17	74	52
Für die Summe aller Kräfte und Momente gilt: Vorhandener Wert $\frac{F_y}{F_{y_{dyn}}} + \frac{F_z}{F_{z_{dyn}}} + \frac{M_x}{M_{x_{dyn}}} + \frac{M_y}{M_{y_{dyn}}} + \frac{M_z}{M_{z_{dyn}}} \leq 1$ Tabellenwert						
Leerlaufdrehmomente						
	Nm		1,0		1,4	
Verfahrgeschwindigkeit						
	(m/s) max		3		3	
Zugkraft						
	Dauer (N)		Lebensdauerberechnung im Internet			
Flächenträgheitsmomente Al-Profil						
	I_x mm ⁴		4,3x10 ⁵		16,5x10 ⁵	
	I_y mm ⁴		4,8x10 ⁵		18,7x10 ⁵	
	E-Modul N/mm ²		70000		70000	

Für Lebensdauerberechnung benutzen Sie unsere Homepage.

* auf Lebensdauer bezogen

Antriebsmomente:

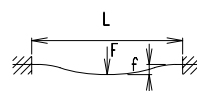
$$M_a = \frac{F \cdot P \cdot S_i}{2000 \cdot \pi} + M_{leer}$$

$$P_a = \frac{M_a \cdot n}{9550}$$

- F = Belastung (N)
- P = Zahnscheibenumfang (mm)
- S_i = Sicherheit 1,2 ... 2
- M_{leer} = Leerlaufdrehmoment (Nm)
- n = Zahnscheibendrehzahl (min⁻¹)
- M_a = Antriebsdrehmoment (Nm)
- P_a = Motorleistung (KW)

Durchbiegung:

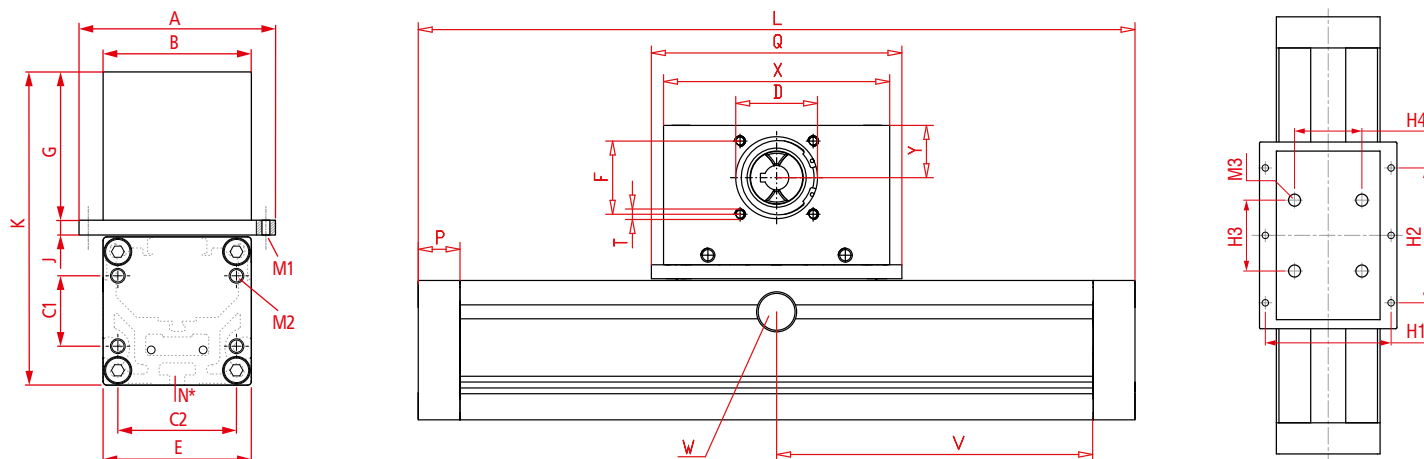
$$f = \frac{F \cdot L^3}{E \cdot I \cdot 192}$$



- f = Durchbiegung (mm)
- F = Belastung (N)
- L = freie Länge (mm)
- E = Elastizitätsmodul 70000 (N/mm²)
- I = Trägheitsmoment (mm⁴)

Positioniersystem QSSZ 60, 80

Dimensionen (mm)



*Nutensteine siehe Kapitel 2.2 Seite 2

$V = Q + 100 \text{ mm}$

W = Wartungsbohrung

Baugröße □	Grundlänge L	A	B	C1	C2	D -0,05	E	F	G	J	K	N für	P	Q	T	X	Y	Grundgewicht	Gewicht pro 100 mm
QSSZ 60	168	60	60	28	48	37	60	32	65	7,50	134,5	M 5	20	124	M 5	110	20	3,30 kg	0,47 kg
QSSZ 80	200	106	80	38	62	47	80	42	80	8	169	M 6	24	144	M 6	130	30	5,90 kg	1,02 kg

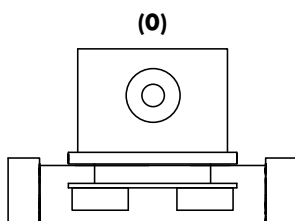
7.1

0 Führungsprofilausführung:

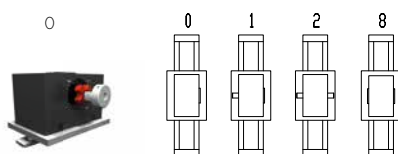
- (0) Standard (1) Schrauben korrosionsgeschützt
- (4) erweiterte korrosionsgeschützte Ausführung (abhängig von verfügbaren Komponenten)

Baugröße	H1	H2	H3	H4	M1	M2	M3
QSSZ 60	-	-	60	45	-	M6	M8
QSSZ 80	97	104	-	-	M6	M8	-

0 Schlittenausführung:



0 Antriebsversion:



Baugröße	Zapfen ø h6 x Länge	Passfeder
60	10 x 27	3x3x25
80	14 x 35	5x5x28

Ausführung 8 wie 0 jedoch Kupplungsklaue beidseitig. Verstellereinheit wird standardmäßig ohne Zapfen ausgeliefert. Bei nachträglicher Zapfenbestückung braucht die Zapfenwelle nur in die Zahnscheibenbohrung gesteckt und mit zwei Sicherungsringen befestigt werden.

Zahnriementabelle / Kupplungsklaue

Code Nr.	Baugröße	Zahnriemen	Zahnscheibe		Kupplung
			mm/U	Zähnezahl	
0 3	60	5M 15	100	20	9
0 7	80	5M 25	130	26	14

Grundlänge + Verstellweg = Gesamtlänge

Weiteres Zubehör siehe Kapitel 2.2 – 3.2

QSSZ 80 1 0 0 0 0 7 1 01500

Pos. 1 2 3 4 5 6 7

Bestellbeispiel:

QSSZ80, Standardführungsprofilausführung, Standardschlittenausführung, einseitige Kupplungsklaue, Verstellweg 1300 mm

