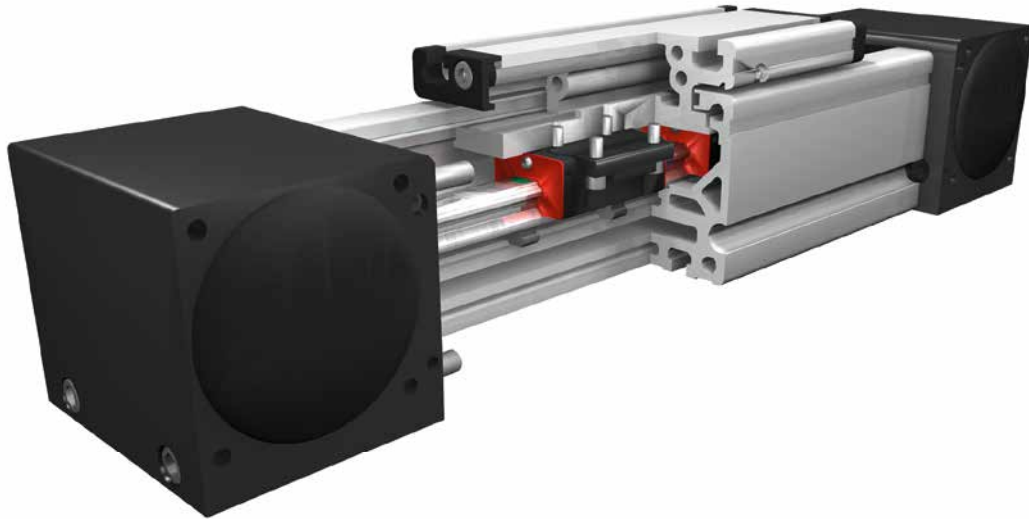


## Schienenführung

**Funktion:**

Der Führungskörper besteht aus einem Al-Vierkantprofil, in dem eine Schienenführung integriert ist. Der mit den Laufwagen verbundene Führungsschlitten ist ohne Antrieb.

**Einbaulage:**

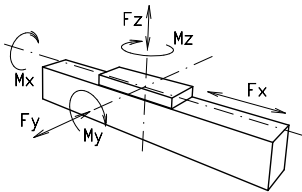
Beliebig, max. Länge 6000 mm (größere Längen auf Anfrage)

**Führungsschlittenanschluss:**

T-Nuten

**Befestigung:**

Über Halbrundnuten oder Bohrungen im Lagerstück, Montagesätze.

**Lasten und Lastmomente**

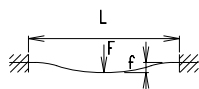
Baugröße	QSRZ 60		QSRZ 80		QSRZ 100		QSRZ 125	
	5000 km	10000 km	5000 km	10000 km	5000 km	10000 km	5000 km	10000 km
<b>dyn. zul. Belastung*</b>								
$F_x$ (N)	1410	990	3570	2550	4080	2900	6892	5470
$F_z$ (N)	3520	2500	8500	6050	10300	7270	17205	13659
$M_x$ (Nm)	33	23	107	75	142	101	288	228
$M_y$ (Nm)	104	73	310	222	439	311	1110	881
$M_z$ (Nm)	100	70	296	210	412	292	1012	803
<b>Für die Summe aller Kräfte und Momente gilt:</b>								
Vorhandener V-Wert $\frac{F_y}{F_{y_{dyn}}} + \frac{F_z}{F_{z_{dyn}}} + \frac{M_x}{M_{x_{dyn}}} + \frac{M_y}{M_{y_{dyn}}} + \frac{M_z}{M_{z_{dyn}}} \leq 1$								
Tabellenwert								
<b>Flächenträgheitsmomente Al-Profil</b>								
$I_x$ mm <sup>4</sup>	4,3x10 <sup>5</sup>		16,5x10 <sup>5</sup>		43,0x10 <sup>5</sup>		74,9x10 <sup>5</sup>	
$I_y$ mm <sup>4</sup>	4,8x10 <sup>5</sup>		18,7x10 <sup>5</sup>		48,8x10 <sup>5</sup>		106,5x10 <sup>5</sup>	
E-Modul N/mm <sup>2</sup>	70000		70000		70000		70000	

Für Lebensdauerberechnung benutzen Sie unsere Homepage.

\* auf Lebensdauer bezogen

Durchbiegung:

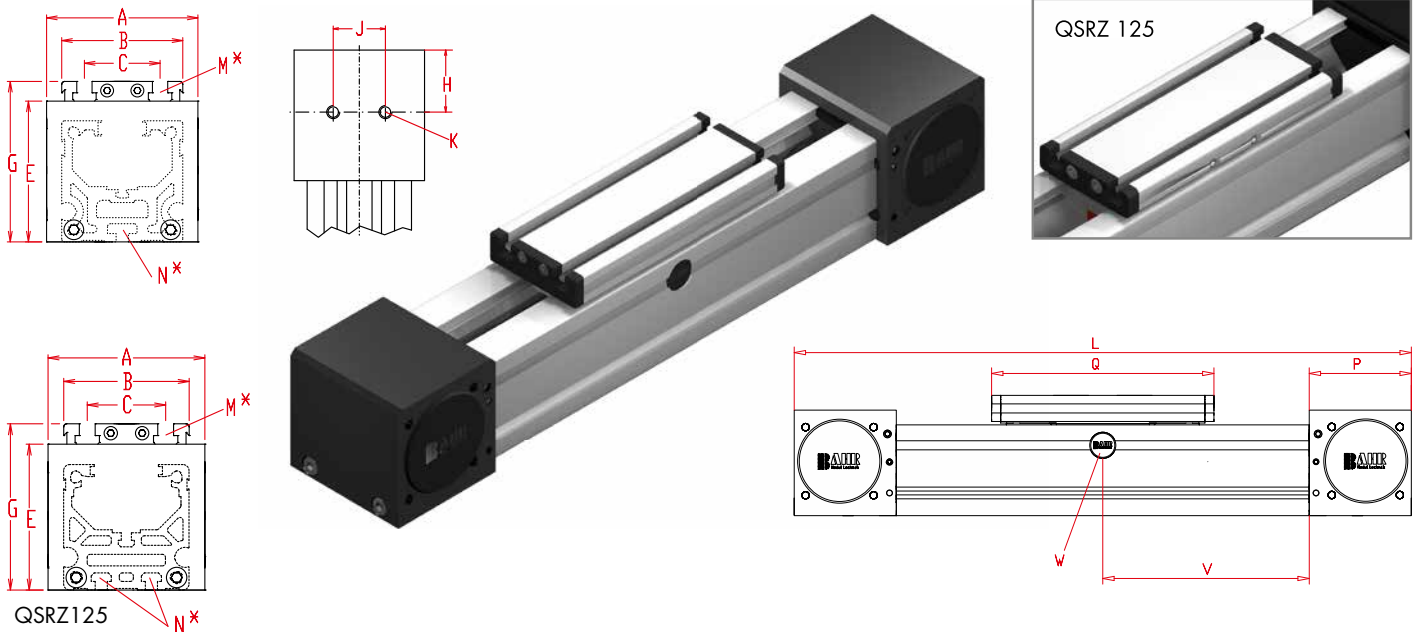
$$f = \frac{F \cdot L^3}{E \cdot I \cdot 192}$$



f = Durchbiegung (mm)  
 F = Belastung (N)  
 L = freie Länge (mm)  
 E = Elastizitätsmodul 70000 (N/mm<sup>2</sup>)  
 I = Trägheitsmoment (mm<sup>4</sup>)

# Positioniersystem QSRZ 60, 80, 100, 125

Dimensionen (mm)



\*Nutensteine siehe Kapitel 2.2 Seite 2

Bei Verlängerung der Schlittenlänge erhöht sich die Grundlänge um die Verlängerung.

Bau- größe	Grund- länge L	A	B	C	E	G	H	J	K	N für	M für	P	Q	Grund- gewicht	Gewicht pro 100 mm
QSRZ 60	300	80	60	36	63	79	29,5	30	M 8	M 5	M 6	59	177	3,5 kg	0,55 kg
QSRZ 80	430	100	80	50	93	106	47,5	40	M 10	M 6	M 8	90	232	10,4 kg	0,96 kg
QSRZ 100	510	130	100	66	110	129	55	50	M 12	M 10	M 10	110	268	15,9 kg	1,47 kg
QSRZ 125	570	160	125	82	134,5	157,5	65	60	M 12	M 10	M 12	130	300	30,5 kg	2,21 kg

7.1

**0 Führungsprofilausführung:**

- (0) Standard (1) Schrauben korrosiongeschützt
- (4) erweiterte korrosiongeschützte Ausführung (abhängig von verfügbaren Komponenten)

**0 Schlittenausführung:**

Baugröße	Ausführung 0		Ausführung 1		Ausführung 2		Ausführung 3	
	Q	L	Q	L	Q	L	Q	L
60	177	300	152	280	242	370	302	430
80	232	430	196	390	312	510	390	585
100	268	510	260	500	362	610	448	690
125	300	570	260	530	365	635	467	740

Grundlänge + Verstellweg = Gesamtlänge

Weiteres Zubehör siehe Kapitel 2.2 – 3.2

QSRZ 80 0 0 0 0 0 0 0 0 01500

Pos. 1 2 3 4 5 6 7

Bestellbeispiel:

QSRZ80, Standardführungsprofilausführung, Standardschlittenausführung, Verstellweg 1070 mm

