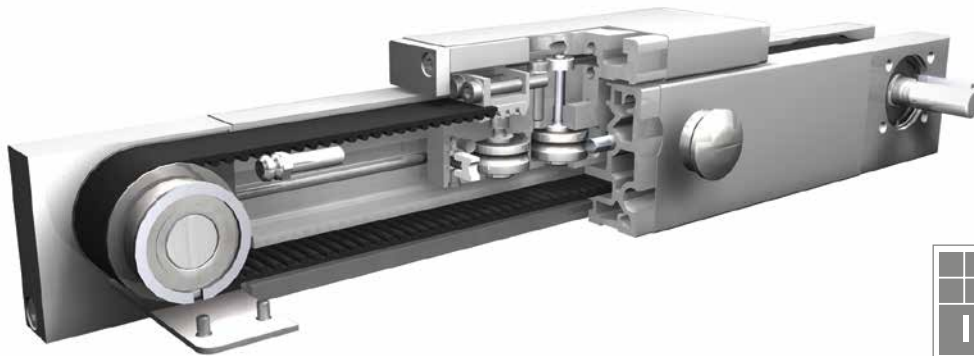


Zahnriemenantrieb

**Funktion:**

Der Führungskörper besteht aus einem Al-Vierkantprofil und ist mit einem Edelstahlblech (Stärke 0,37 mm, Material 1.4301) verkleidet. In dem Profil ist eine Rollenführung integriert. Der daran gelagerte Führungsschlitten wird über einen Zahnriemenantrieb verfahren. Über eine Spannvorrichtung im Führungsschlitten ist ein einfaches Nachspannen des Zahnriemens möglich. Gleichzeitig können hiermit bei parallel angeordneten Lineareinheiten die Schlitten symmetrisch ausgerichtet werden.

Diese Lineareinheit basiert auf der QLZ und ist für den Einsatz in Reinräumen der Luftreinheitsklasse 1000 (nach US-Fed. Standard 209E) geeignet.

Einbaulage:

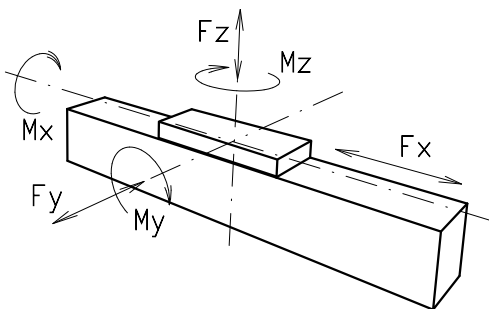
Beliebig, max. Länge aus einem Stück 3.000 mm.

Führungsschlittenanschluss: Über innenliegende T-Nutensteine und durchbohrter Edelstahlhülle.

Befestigung: Über innenliegende T-Nutensteine und durchbohrter Edelstahlhülle.

Zahnriemenausführung: HTD mit Kevlargetebeeinlage, spielfrei bei Drehrichtungswechsel, Wiederholgenauigkeit $\pm 0,1$ mm.

Schlittenlagerung: Standardmäßig ist der Schlitten auf vier Laufrollen gelagert, die an einer Position nachgestellt und gewartet werden können. Bei Verlängerung des Schlittens kann die Anzahl der Laufrollen erhöht werden.

Lasten und Lastmomente

Baugröße	60		80		100	
	statisch	dynamisch	statisch	dynamisch	statisch	dynamisch
Belastung						
F_x (N)	894	800	1900	1800	4000	3800
F_y (N)	399	333	1065	825	1267	1000
F_z (N)	599	433	999	799	1400	1133
M_x (Nm)	10	7	33	26	128	40
M_y (Nm)	40	33	66	53	93	73
M_z (Nm)	26	20	50	40	73	60
Für die Summe aller Kräfte und Momente gilt:						
Vorhandener Wert $\frac{F_y}{F_{y_{dyn}}} + \frac{F_z}{F_{z_{dyn}}} + \frac{M_x}{M_{x_{dyn}}} + \frac{M_y}{M_{y_{dyn}}} + \frac{M_z}{M_{z_{dyn}}} \leq 1$						
Tabellenwert						
Leerlaufdrehmomente						
Nm	1,0		1,3		2,0	
Verfahrgeschwindigkeit						
(m/s) max	4		6		7	
Zugkraft						
Dauer (N)	900		1900		4000	
0,2 s (N)	1000		2090		4300	
Flächenträgheitsmomente Al-Profil						
I_x mm ⁴	4,3x10 ⁵		16,5x10 ⁵		43,0x10 ⁵	
I_y mm ⁴	4,8x10 ⁵		18,7x10 ⁵		48,8x10 ⁵	
E-Modul N/mm ²	70000		70000		70000	

Für Laufrollenlebensdauerberechnung benutzen Sie unsere Homepage.

Antriebsmomente:

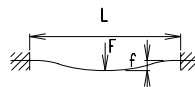
$$M_a = \frac{F \cdot P \cdot S_i}{2000 \cdot \pi} + M_{\text{leer}}$$

$$P_a = \frac{M_a \cdot n}{9550}$$

F = Belastung (N)
P = Zahnscheibenumfang (mm)
S_i = Sicherheit 1,2 ... 2
M_{leer} = Leerlaufdrehmoment (Nm)
n = Zahnscheibendrehzahl (min⁻¹)
M_a = Antriebsdrehmoment (Nm)
P_a = Motorleistung (KW)

Durchbiegung:

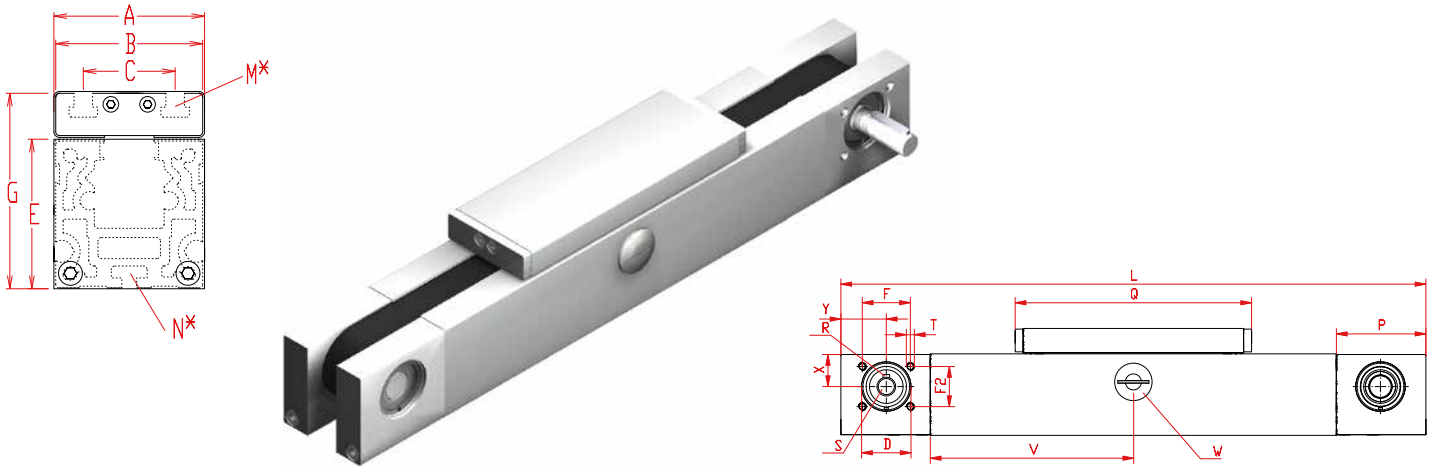
$$f = \frac{F \cdot L^3}{E \cdot I \cdot 192}$$



f = Durchbiegung (mm)
F = Belastung (N)
L = freie Länge (mm)
E = Elastizitätsmodul 70000 (N/mm²)
I = Trägheitsmoment (mm⁴)

Positioniersystem QLZE 60, 80, 100

Dimensionen (mm)



$V = Q + 100 \text{ mm}$

W = Wartungsbohrung

*Nutensteine siehe Kapitel 2.2 Seite 2

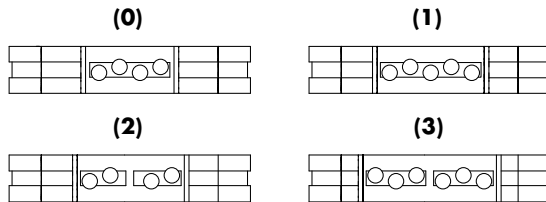
Bei Verlängerung der Schlittenlänge erhöht sich die Grundlänge um die Verlängerung.

Baugröße	Grundlänge L	A	B	C	D -0,05	E	F/F2	G	N für	M für	P	Q	T	X	Y	Grundgewicht	Gewicht pro 100 mm
QLZE 60	296	61	60	36	37	61	36/30	80	M 5	M 6	67	152	M 6	24,5	34	4,2 kg	0,48 kg
QLZE 80	400	81	80	50	55	81	50/50	107	M 6	M 8	95	196	M 8	32,5	47	10,6 kg	0,98 kg
QLZE 100	484	101	100	66	62	101	62/58	130	M 10	M 10	107	260	M 10	40	54	18,3 kg	1,37 kg

0 Führungprofil Ausführung:

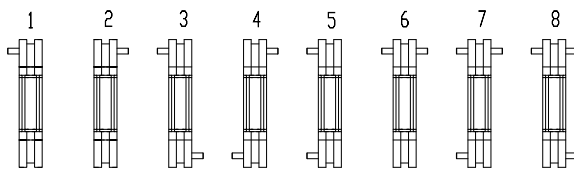
(0) Ausführung aus korrosionsgeschützten Komponenten

0 Schlittenausführung:



Baugröße	Ausführung 0		Ausführung 1		Ausführung 2		Ausführung 3	
	Q	L	Q	L	Q	L	Q	L
60	152	296	192	336	232	376	232	376
80	196	400	246	450	296	500	296	500
100	260	484	320	544	388	604	388	604

2 Antriebsversion:



Verstellereinheit wird standardmäßig mit Zapfenbestückung 2 ausgeliefert.

Baugröße	Zapfen	
	R Passfeder	S ø h6 x Länge
60	5x5x28	14 x 35
80	6x6x40	18 x 45
100	6x6x40	22 x 45

Zahnriementabelle

Code Nr.	Baugröße	Zahnriemen	Zahnscheibe	
			mm/U	Zähnezahl
0 3	60	5M25	130	26
0 4	80	8M30	176	22
0 7	100	8M50	224	28

Grundlänge + Verstellweg = Gesamtlänge

Weiteres Zubehör siehe Kapitel 2.2 – 3.2

QLZE 80 1 0 0 2 0 4 1 01500

Pos. 1 2 3 4 5 6 7

Bestellbeispiel:

QLZE80, Standardführungprofil Ausführung, Standardschlittenausführung, Zapfen Pos.2, Verstellweg 1100 mm