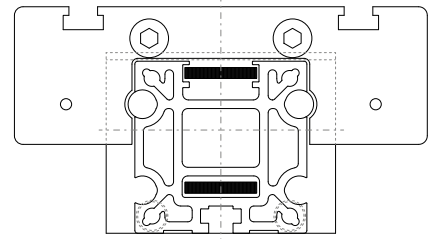


Zahnriemenantrieb



Funktion:

Der Führungskörper besteht aus einem Al-Vierkantprofil mit seitlich parallel, formschlüssig einliegenden, gehärteten Stahlwellen. Auf dem Führungskörper bewegt sich der Führungsschlitten mit einliegenden, spielfrei einstellbaren Linearkugellagern, der auf den Wellen über einen Zahnriemenverfahren wird. Vorteil dieses Systems besteht darin, dass der Zahnriemen im Profil geführt wird und das System somit unabhängig von der Einbaulage ist. Zahnscheiben sind mit wartungsfreien Kugellagern gelagert. Über eine Spannvorrichtung im Führungsschlitten ist ein einfaches Nachspannen des Zahnriemens möglich. Gleichzeitig können hiermit bei parallel zugeordneten Lineareinheiten die Schlitten symmetrisch ausgerichtet werden.

Einbaulage:

Beliebig, max. Länge aus einem Stück 6.000 mm.

Führungsschlittenanschluss:

T-Nuten

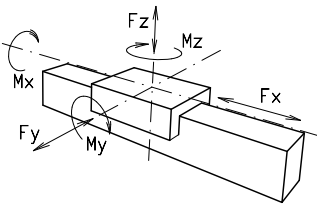
Befestigung:

Über T-Nuten oder Gewindebohrungen im Lagerstück, Montagesätze.

Zahnriemenausführung:

HTD mit Stahlgewebeeinlage, spielfrei bei Drehrichtungswechsel, Wiederholgenauigkeit $\pm 0,1$ mm.

Lasten und Lastmomente



Baugröße	MLZ 60		MLZ 60 S		MLZ 80		MLZ 80 S		MLZ 100		
	statisch	dynamisch	statisch	dynamisch	statisch	dynamisch	statisch	dynamisch	statisch	dynamisch	
Belastung											
F_x (N)	894	800	894	800	1900	1800	1900	1800	4000	3800	
F_y (N)	3000	2000	4100	3100	3000	2000	4600	3600	8000	6500	
F_z (N)	1700	1100	2160	1600	1700	1100	3000	1800	3600	2200	
M_x (Nm)	67	43	88	65	90	55	170	140	300	230	
M_y (Nm)	90	70	190	140	110	80	270	230	400	270	
M_z (Nm)	120	100	230	170	150	120	300	220	750	500	
Für die Summe aller Kräfte und Momente gilt:											
Vorhandener Wert	$\frac{F_y}{F_{y_{dyn}}} + \frac{F_z}{F_{z_{dyn}}} + \frac{M_x}{M_{x_{dyn}}} + \frac{M_y}{M_{y_{dyn}}} + \frac{M_z}{M_{z_{dyn}}} \leq 1$										
Tabellenwert											
Leerlaufdrehmomente											
Nm	0,6		0,7		0,9		1,2		1,4		
Verfahrgeschwindigkeit											
(m/s) max	5		7		6		8		10		
Zugkraft											
Dauer (N)	900		900		1900		1900		4000		
0,2 s (N)	1000		1000		2090		2090		4300		
Flächenträgheitsmomente											
I_x mm ⁴	4,83x10 ⁵		4,83x10 ⁵		17,49x10 ⁵		17,49x10 ⁵		39,4x10 ⁵		
I_y mm ⁴	5,03x10 ⁵		5,03x10 ⁵		18,02x10 ⁵		18,02x10 ⁵		43,5x10 ⁵		
E-Modul N/mm ²	70000		70000		70000		70000		70000		

Für Laufrollenlebensdauerberechnung benutzen Sie unsere Homepage.

Antriebsmomente:

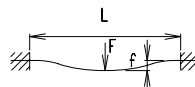
$$M_a = \frac{F \cdot P \cdot S_i}{2000 \cdot \pi} + M_{\text{leer}}$$

$$P_a = \frac{M_a \cdot n}{9550}$$

F = Belastung (N)
 P = Zahnscheibenumfang (mm)
 S_i = Sicherheit 1,2 ... 2
 M_{leer} = Leerlaufdrehmoment (Nm)
 n = Zahnscheibendrehzahl (min⁻¹)
 M_a = Antriebsdrehmoment (Nm)
 P_a = Motorleistung (KW)

Durchbiegung:

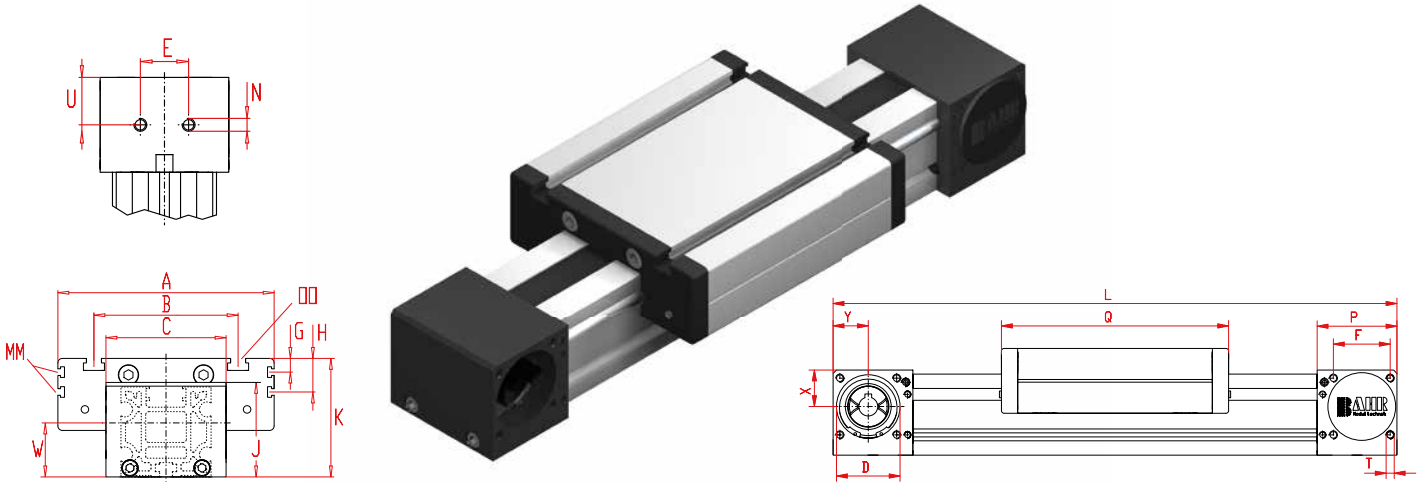
$$f = \frac{F \cdot L^3}{E \cdot I \cdot 192}$$



f = Durchbiegung (mm)
 F = Belastung (N)
 L = freie Länge (mm)
 E = Elastizitätsmodul 70000 (N/mm²)
 I = Trägheitsmoment (mm⁴)

Positioniersystem MLZ 60, 60S, 80, 80S, 100

Dimensionen (mm)



*Nutensteine siehe Kapitel 2.2 Seite 2

Bei Verlängerung der Schlittenlänge erhöht sich die Grundlänge um die Verlängerung.

Bau- größe	Grund- länge L	A	B	C	D -0,05	E	F	G	H	J	K	MM für	N	OO für	P	Q	T	U	W	X	Y	Grund- gewicht	Gewicht pro 100 mm
MLZ 60	290	144	96	80	47	30	42	-	-	63	79	-	M 8	M 8	59	168	M 6	29,5	30	27	26	4,7 kg	0,6 kg
MLZ 60S	315	170	108	80	47	30	42	-	-	63	83	-	M 8	M 8	59	194	M 6	29,5	30	27	26	5,7 kg	0,6 kg
MLZ 80	375	170	117	100	68	40	60	10,5	30,5	93	110	M 6	M 10	M 10	90	194	M 8	47,5	40	45	40	9,6 kg	1,0 kg
MLZ 80 S	395	190	126	100	68	40	60	12,5	30	93	111	M 6	M 10	M 8	90	214	M 8	47,5	40	45	40	10,8 kg	1,0 kg
MLZ 100	530	230	155	130	90	50	80	-	29	110	139	M 10	M 12	M 10	110	300	M 10	55	50	49	50	22,5 kg	1,55 kg

5.1

0 Führungsprofilausführung:

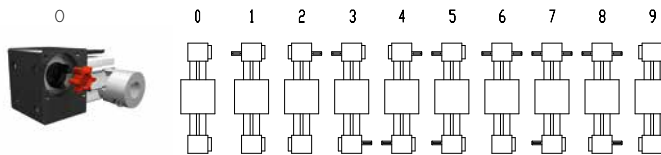
- (0) Standard (2) Wellen und Schrauben korrosionsgeschützt
- (4) erweiterte korrosionsgeschützte Ausführung (abhängig von verfügbaren Komponenten)

0 Schlittenausführung:



Bau- größe	Ausführung 1	
	Q	L
60	184	306
60S	214	336
80	210	391
80S	234	415
100	316	546

0 Antriebsversion:



Ausführung 9 wie 0 jedoch Kupplungs-
klaue beidseitig.

Verstellereinheit wird standardmäßig ohne
Zapfen ausgeliefert.

Zahnriementabelle

Code Nr.	Baugröße	Zahnriemen	mm/U	Zähnezahl
0 4	60 (S)	5M25	130	26
0 7	80 (S)	8M30	176	22
0 9	100	8M50	224	28

Zapfenabmessungen / Kupplungsklaue

Baugröße	Zapfen ø h6 x Länge	Passfeder	Kupplung
60 (S)	14 x 35	5x5x28	14
80 (S)	18 x 45	6x6x40	19
100	22 x 45	6x6x40	24

Grundlänge + Verstellweg = Gesamtlänge

MLZ 60 1 0 0 0 0 4 1 01500

Kombinationsbausätze und Anschlüsselemente siehe Kapitel 2.2

Pos. 1 2 3 4 5 6 7

Bestellbeispiel:

MLZ 60, Standardführungsprofilausführung, Standardschlitten, einseitige Kupplungsklaue, Verstellweg 1210 mm

