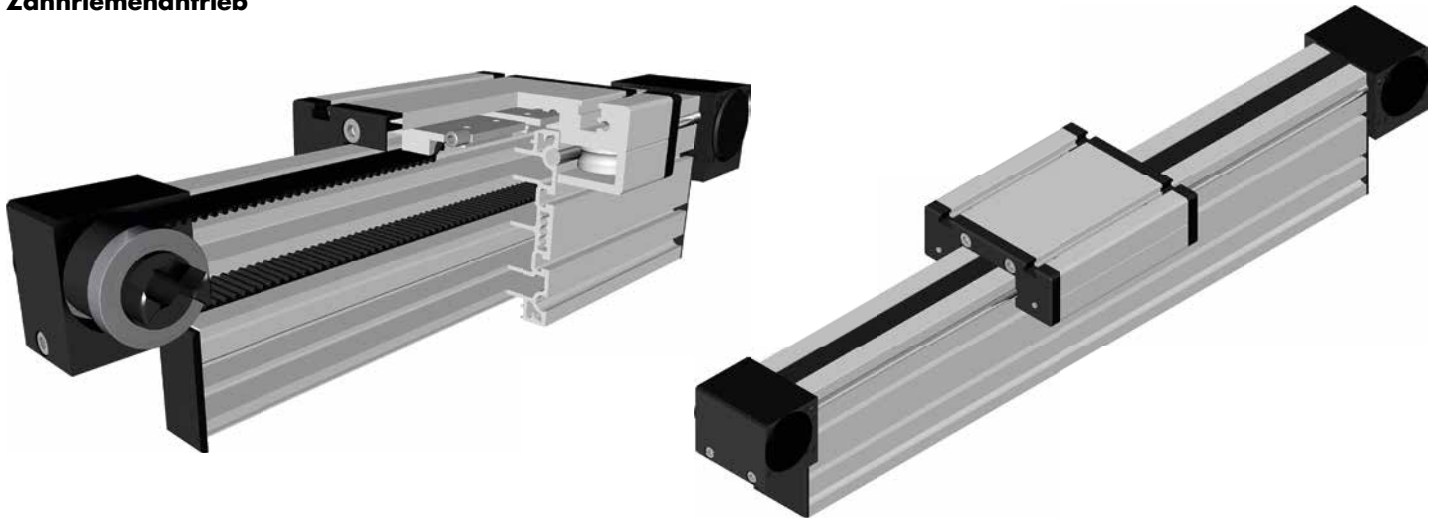


## Zahnriemenantrieb



5.1

### Funktion:

Der Führungskörper besteht aus einem Al-Vierkantprofil mit seitlich parallel, formschlüssig einliegenden, gehärteten Stahlwellen. Auf dem Führungskörper bewegt sich der Führungsschlitten mit einliegenden, spielfrei einstellbaren Linearkugellagern, der auf den Wellen über einen Zahnriemen verfahren wird. Vorteil dieses Systems besteht darin, dass der Zahnriemen im Profil geführt wird und das System somit unabhängig von der Einbaulage ist. Durch das Rechteckprofil können hohe Momente und Lasten aufgenommen werden, außerdem ist bei langen Achssystemen eine sehr hohe Stabilität und geringe Durchbiegung gewährleistet. Über eine Spannvorrichtung im Führungsschlitten ist ein einfaches Nachspannen des Zahnriemens möglich. Gleichzeitig können hiermit bei parallel zugeordneten Lineareinheiten die Schlitten symmetrisch ausgerichtet werden.

### Einbaulage:

Beliebig, max. Länge aus einem Stück 6.000 mm.

### Führungsschlittenanschluss:

T-Nuten

### Befestigung:

Über T-Nuten oder Gewindebohrungen im Lagerstück, Montagesätze.

### Zahnriemenausführung:

HTD mit Stahlgewebeeinlage, spielfrei bei Drehrichtungswechsel, Wiederholgenauigkeit ± 0,1 mm.

Lasten und Lastmomente	Baugröße		60		60 S	
	Belastung		statisch	dynamisch	statisch	dynamisch
	$F_x$ (N)		894	800	894	800
	$F_y$ (N)		3000	2000	4100	3100
	$F_z$ (N)		1700	1100	2160	1600
	$M_x$ (Nm)		67	43	88	65
	$M_y$ (Nm)		90	70	190	140
	$M_z$ (Nm)		120	100	230	170
	<b>Für die Summe aller Kräfte und Momente gilt:</b> Vorhandener Wert $\frac{F_y}{F_{y_{dyn}}} + \frac{F_z}{F_{z_{dyn}}} + \frac{M_x}{M_{x_{dyn}}} + \frac{M_y}{M_{y_{dyn}}} + \frac{M_z}{M_{z_{dyn}}} \leq 1$ Tabellenwert					
<b>Leerlaufdrehmomente</b>						
	Nm		0,6		0,7	
<b>Verfahrgeschwindigkeit</b>						
	(m/s) max		5		7	
<b>Zugkraft</b>						
	Dauer (N)		900		900	
	0,2 s (N)		1000		1000	
<b>Flächenträgheitsmomente</b>						
	$I_x$ mm <sup>4</sup>		2,8 × 10 <sup>6</sup>		2,8 × 10 <sup>6</sup>	
	$I_y$ mm <sup>4</sup>		9,6 × 10 <sup>5</sup>		9,6 × 10 <sup>5</sup>	
	E-Modul N/mm <sup>2</sup>		70000		70000	

Für Laufrollenlebensdauerberechnung benutzen Sie unsere Homepage.

Antriebsmomente:

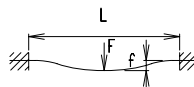
$$M_a = \frac{F \cdot P \cdot S_i}{2000 \cdot \pi} + M_{\text{leer}}$$

$$P_a = \frac{M_a \cdot n}{9550}$$

- F = Belastung (N)
- P = Zahnscheibenumfang (mm)
- S<sub>i</sub> = Sicherheit 1,2 ... 2
- M<sub>leer</sub> = Leerlaufdrehmoment (Nm)
- n = Zahnscheibendrehzahl (min<sup>-1</sup>)
- M<sub>a</sub> = Antriebsdrehmoment (Nm)
- P<sub>a</sub> = Motorleistung (KW)

Durchbiegung:

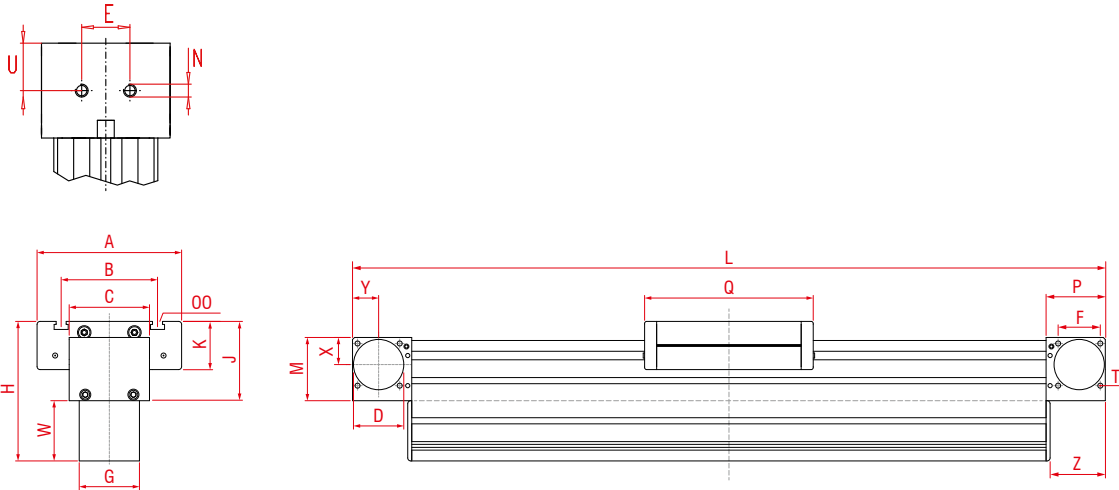
$$f = \frac{F \cdot L^3}{E \cdot I \cdot 192}$$



- f = Durchbiegung (mm)
- F = Belastung (N)
- L = freie Länge (mm)
- E = Elastizitätsmodul 70000 (N/mm<sup>2</sup>)
- I = Trägheitsmoment (mm<sup>4</sup>)

# Positioniersystem MLZ 60 (S) W

Dimensionen (mm)



5.1

\*Nutensteine siehe Kapitel 2.2 Seite 2

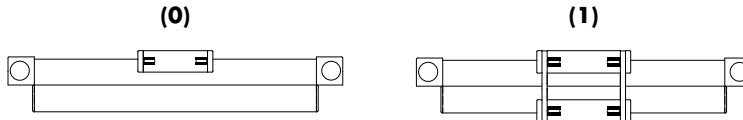
Bei Verlängerung der Schlittenlänge erhöht sich die Grundlänge um die Verlängerung.

Baugröße	Grundlänge L	A	B	C	D -0,05	E	F	G	H	J	K	M	N	OO für	P	Q	T	U	W	X	Y	Z	Grundgewicht	Gewicht pro 100 mm
MLZ 60 W	290	144	96	80	47	30	42	60	139	79	48	63	M 8	M 8	59	168	M 6	29,5	60	27	26	55	5,2 kg	0,8 kg
MLZ 60S W	315	170	108	80	47	30	42	60	143	83	52	63	M 8	M 8	59	194	M 6	29,5	60	27	26	55	6,2 kg	0,8 kg

**0 Führungsprofilausführung:**

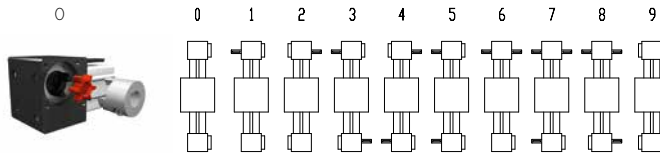
- (0) Standard (2) Wellen und Schrauben korrosionsgeschützt
- (4) erweiterte korrosionsgeschützte Ausführung (abhängig von verfügbaren Komponenten)

**0 Schlittenausführung:**



Baugröße	Ausführung 1	
	Q	L
60	184	306
60 S	214	336

**0 Antriebsversion:**



Ausführung 9 wie 0 jedoch Kupplungsklaue beidseitig.

Verstellereinheit wird standardmäßig ohne Zapfen ausgeliefert.

**Zahnriementabelle**

Code Nr.	Baugröße	Zahnriemen	mm/U	Zähnezahl
0 4	60 (S)	5M25	130	26

**Zapfenabmessungen / Kupplungsklaue**

Baugröße	Zapfen ø h6 x Länge	Passfeder	Kupplung
60 (S)	14 x 35	5x5x28	14

**MLZ 60 W 1 0 0 0 0 4 1 01500**

Pos. 1 2 3 4 5 6 7

Grundlänge + Verstellweg = Gesamtlänge

Kombinationsbausätze und Anschlusselemente siehe Kapitel 2.2

Bestellbeispiel:

MLZ 60 W, Standardführungsprofilausführung, Standardschlitten, einseitige Kupplungsklaue, Verstellweg 1210 mm

