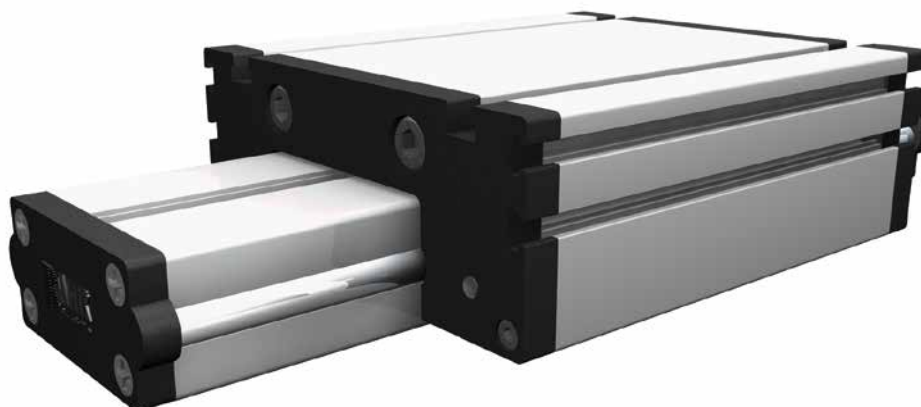


Positioniersystem E 40, 60, 60S, 80, 80S

Rollführungseinheit ohne Antrieb

Technische Daten

2.1



Funktion:

Sehr flach bauend durch einen rechteckigen Aluminiumführungskörper mit seitlich, formschlüssig einliegenden, gehärteten Stahlwellen. Auf dem Führungskörper bewegt sich der Führungsschlitten mit einliegenden, spielfrei einstellbaren Linearkugellagern.

Einbaulage:

Beliebig, max. Länge 6.000 mm.

Führungsschlittenanschluss:

T-Nuten.

Befestigung:

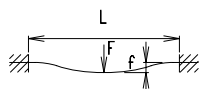
Stirnseitig über Gewindebohrungen, Unterfläche mit T-Nut.

Lasten und Lastmomente	Baugröße	E 40		E 60		E 60 S		E 80		E 80S	
	Belastung	statisch	dynam.	statisch	dynam.	statisch	dynam.	statisch	dynam.	statisch	dynam.
	F_x (N)	-	-	-	-	-	-	-	-	-	-
	F_y (N)	1200	700	3000	2000	4100	3100	3000	2000	4600	3600
	F_z (N)	900	650	1700	1100	2160	1600	1700	1100	3000	1800
	M_x (Nm)	25	20	67	43	88	65	90	55	170	140
	M_y (Nm)	32	18	90	70	190	140	110	80	270	230
	M_z (Nm)	35	25	120	100	230	170	150	120	300	220
Für die Summe aller Kräfte und Momente gilt: Vorhandener Wert $\frac{F_y}{F_{y,dyn}} + \frac{F_z}{F_{z,dyn}} + \frac{M_x}{M_{x,dyn}} + \frac{M_y}{M_{y,dyn}} + \frac{M_z}{M_{z,dyn}} \leq 1$ Tabellenwert											
Verfahrgeschwindigkeit max. (m/s)											
		4	5	5	6	8					
Flächenträgheitsmomente Al-Profil											
I_x mm ⁴		0,157x10 ⁵	1,71x10 ⁵	1,71x10 ⁵	2,8x10 ⁵	2,8x10 ⁵					
I_y mm ⁴		0,654x10 ⁵	6,1x10 ⁵	6,1x10 ⁵	10,59x10 ⁵	10,59x10 ⁵					
E-Modul N/mm ²		70000	70000	70000	70000	70000					

Für Laufrollenlebensdauerberechnung benutzen Sie unsere Homepage.

Durchbiegung:

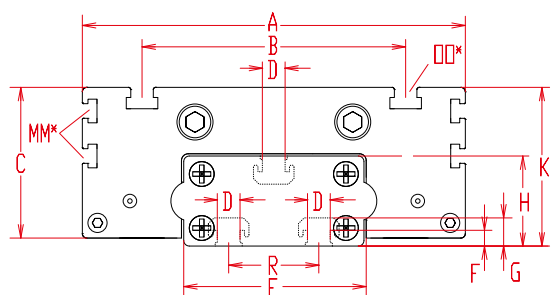
$$f = \frac{F \cdot L^3}{E \cdot I \cdot 192}$$



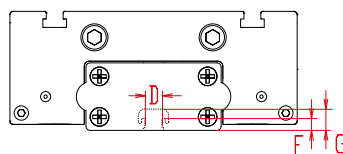
f = Durchbiegung (mm)
 F = Belastung (N)
 L = freie Länge (mm)
 E = Elastizitätsmodul 70000 (N/mm²)
 I = Trägheitsmoment (mm⁴)

Positioniersystem E 40, 60, 60S, 80, 80S

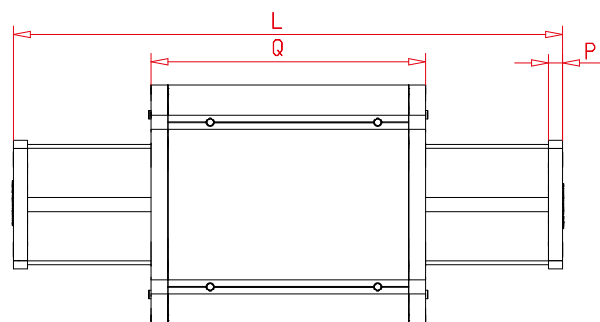
Dimensionen (mm)



Baugröße 80



Baugröße 40, 60



*Nutensteine siehe Kapitel 2.2 Seite 2

Bei Verlängerung der Schlittenlänge erhöht sich die Grundlänge um die Verlängerung.

Baugröße	Grundlänge L	A	B	C	D	E	F	G	H	K	MM für	OO für	P	Q	R	Grundgewicht	Gewicht pro 100 mm
E 40	136	100	66	34,5	10	40	7	12,5	22	37	-	M 6	6	122	-	1,0 kg	0,13 kg
E 60	186	144	96	48	10	60	7	12,5	30	49	-	M 8	8	168	-	2,2 kg	0,20 kg
E 60S	212	170	108	52	10	60	7	12,5	30	53	-	M 8	8	194	-	3,2 kg	0,20 kg
E 80	215	170	117	66,5	10	80	7	12,5	40	70	M 6	M 10	10	194	40	3,4 kg	0,48 kg
E 80S	245	190	126	67,5	10	80	7	12,5	40	71	M 6	M 8	10	214	40	4,4 kg	0,48 kg

0 Führungsprofilausführung:

- (0) Standard (2) Wellen und Schrauben korrosionsgeschützt
 (4) erweiterte korrosionsgeschützte Ausführung (abhängig von verfügbaren Komponenten)

1500

Grundlänge + Verstellweg = Gesamtlänge

E 40 0 0 0 0 0 0 0 0 0 1500

Kombinationsbausätze und Anschlusselemente siehe Kapitel 2.2

Pos. 1 2 3 4 5 6 7

Bestellbeispiel:

E 40, Rollführungssystem ohne Antrieb, Standardführungsprofilausführung, Verstellweg 1364 mm