

Positioniersystem ELZZ 60, 60S, 80, 80S, 100, 125

Zahnriemenantrieb mit zwei separat angetriebenen Schlitten

Technische Daten

3.1



Funktion:

Wie ELZ, jedoch kann jeder Schlitten einzeln über einen eigenen Antrieb verfahren werden. Zahnscheiben sind mittig geteilt und separat gelagert, so dass zwei parallel laufende Riemen mit jeweils einem Schlitten verbunden sind.

Einbaulage:

Beliebig, max. Länge aus einem Stück 4.000 mm.

Führungsschlittenanschluss:

T-Nuten

Befestigung:

Über T-Nuten oder Gewindebohrungen im Lagerstück, Montagesätze.

Zahnriemenausführung:

HTD mit Stahlgewebeeinlage, spielfrei bei Drehrichtungswechsel, Wiederholgenauigkeit ± 0,1 mm.

Lasten und Lastmomente	Baugröße	ELZZ 60		ELZZ 60 S		ELZZ 80		ELZZ 80 S		ELZZ 100		ELZZ 125	
	Belastung	statisch	dynam.	statisch	dynam.	statisch	dynam.	statisch	dynam.	statisch	dynam.	statisch	dynam.
	F _x (N)	298	250	298	250	679	500	679	500	1210	1100	1900	1800
	F _y (N)	3000	2000	4100	3100	3000	2000	4600	3600	8000	6500	12000	9000
	F _z (N)	1700	1100	2160	1600	1700	1100	3000	2600	3600	2200	6000	4500
	M _x (Nm)	67	43	88	65	90	55	170	140	300	230	600	450
	M _y (Nm)	90	70	190	140	110	80	270	230	400	270	750	600
	M _z (Nm)	120	100	230	170	150	120	300	220	750	500	1350	1150
	Für die Summe aller Kräfte und Momente gilt: Vorhandener Wert $\frac{F_y}{F_{y,dyn}} + \frac{F_z}{F_{z,dyn}} + \frac{M_x}{M_{x,dyn}} + \frac{M_y}{M_{y,dyn}} + \frac{M_z}{M_{z,dyn}} \leq 1$ Tabellenwert												
Leerlaufdrehmomente													
Nm	0,6		0,7		0,9		1,2		1,4		1,8		
Verfahrgeschwindigkeit													
(m/s) max	5		5		6		8		10		10		
Zugkraft													
Dauer (N)	298		298		679		679		1210		1900		
0,2 s (N)	333		333		746		746		1331		2090		
Flächenträgheitsmomente Al-Profil													
I _y mm ⁴	6,79x10 ⁵		6,79x10 ⁵		18,99x10 ⁵		18,99x10 ⁵		44,4x10 ⁵		101,5x10 ⁵		
I _z mm ⁴	6,97x10 ⁵		6,97x10 ⁵		18,97x10 ⁵		18,97x10 ⁵		44,8x10 ⁵		101,5x10 ⁵		
E-Modul N/mm ²	70000		70000		70000		70000		70000		70000		

Für Laufrollenlebensdauerberechnung benutzen Sie unsere Homepage.

Antriebsmomente:

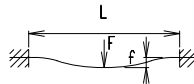
$$M_o = \frac{F \cdot P \cdot S_i}{2000 \cdot \pi} + M_{leer}$$

$$P_o = \frac{M_o \cdot n}{9550}$$

- F = Belastung (N)
- P = Zahnscheibenumfang (mm)
- S_i = Sicherheit 1,2 ... 2
- M_{leer} = Leerlaufdrehmoment (Nm)
- n = Zahnscheibendrehzahl (min⁻¹)
- M_o = Antriebsdrehmoment (Nm)
- P_o = Motorleistung (KW)

Durchbiegung:

$$f = \frac{F \cdot L^3}{E \cdot I \cdot 192}$$

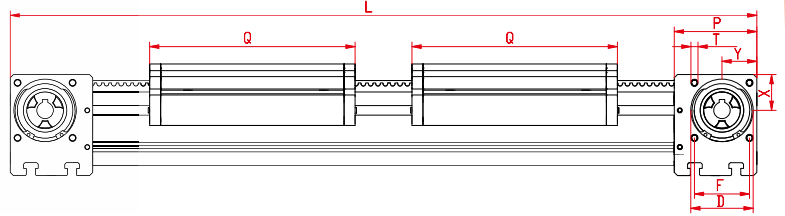
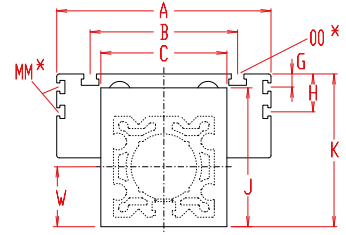
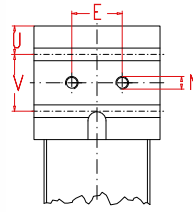
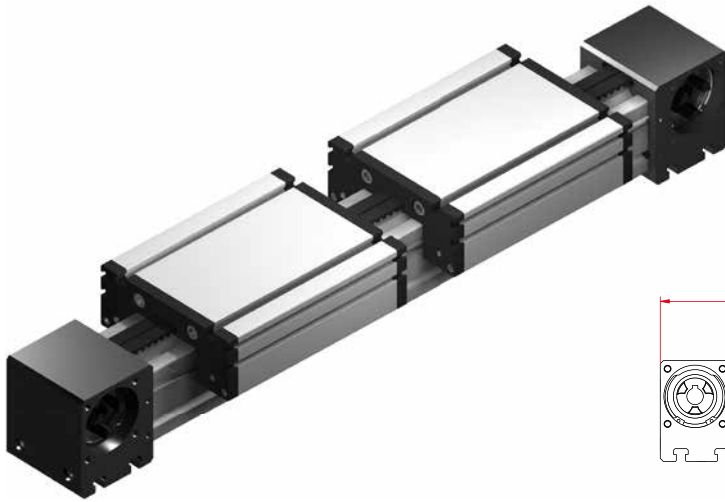


- f = Durchbiegung (mm)
- F = Belastung (N)
- L = freie Länge (mm)
- E = Elastizitätsmodul 70000 (N/mm²)
- I = Trägheitsmoment (mm⁴)



Positioniersystem ELZZ 60, 60S, 80, 80S, 100, 125

Dimensionen (mm)



3.1

*Nutensteine siehe Kapitel 2.2 Seite 2

Bei Verlängerung der Schlittenlänge erhöht sich die Grundlänge um die Verlängerung.

Bau- größe □	Grund- länge L	A	B	C	D -0,05	E	F	G	H	J	K	MM für	N	OO für	P	Q	T	U	V	W	X	Y	Grund- gewicht	Gewicht pro 100 mm
ELZZ 60	460	144	96	80	47	30	42	-	-	82	90	-	M 8	M 8	59	168	M 6	15	30	41	27	26	7,4 kg	0,62 kg
ELZZ 60S	510	170	108	80	47	30	42	-	-	82	94	-	M 8	M 8	59	194	M 6	15	30	41	27	26	9,4 kg	0,62 kg
ELZZ 80	570	170	117	100	68	40	60	10,5	30,5	110	121	M 6	M 10	M 10	90	194	M 8	22,5	45	51	39	38	12,8 kg	1,00 kg
ELZZ 80S	610	190	126	100	68	40	60	12,5	30	110	122	M 6	M 10	M 8	90	214	M 8	22,5	45	51	39	38	14,8 kg	1,00 kg
ELZZ 100	830	230	155	130	90	50	80	-	29	135	154	M 10	M 12	M 10	110	300	M 10	23	64	65	50	50	33,0 kg	1,60 kg
ELZZ 125	990	295	200	160	110	60	100	-	30	167	191	M 10	M 12	M 12	130	365	M 10	38	50	82	60	60	52,0 kg	2,10 kg

0 Führungsprofilausführung:

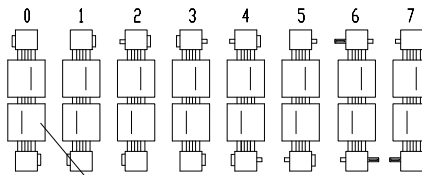
(0) Standard (2) Wellen und Schrauben korrosionsgeschützt

0 Schlittenausführung:



Baugröße	Ausführung 1	
	Q	L
60	184	492
60S	214	550
80	210	602
80S	234	650
100	316	862
125	389	1038

0 Antriebsversion:



- Einseitige Kupplungsklaue
- Standardzapfen¹
- Zapfen eine Baugröße kleiner²

Verstelleinheit wird standardmäßig ohne Zapfen ausgeliefert.

Anbindung an linken Riemen

Zahnriementabelle

Code Nr.	Baugröße	Zahnriemen	mm/U	Zähnezahl
0 2	60 (S)	5M09	130	26
0 5	80 (S)	8M12	192	24
0 6	100	8M20	256	32
0 7	125	8M30	304	38

Zapfenabmessungen / Kupplungsklaue

Baugröße	Zapfen ø h ₀ x Länge	Passfeder	Kupplung
60 (S) ¹	14 x 35	5x5x30	14
60 (S) ²	10 x 27	3x3x25	14
80 (S) ¹	18 x 45	6x6x40	19
80 (S) ²	14 x 35	5x5x28	19
100 ¹	22 x 45	6x6x40	24
100 ²	18 x 45	6x6x40	24
125 ¹	30 x 55	8x7x50	28
125 ²	22 x 45	6x6x40	28

Grundlänge + Verstellweg = Gesamtlänge

ELZZ 60 4 0 0 0 0 2 1 01500

Kombinationsbausätze und Anschlüsselemente siehe Kapitel 2.2

Pos. 1 2 3 4 5 6 7

Bestellbeispiel:

ELZZ 60, Standardführungsprofilausführung, Standardschlitten, einseitige Kupplungsklaue, Verstellweg 1040 mm

