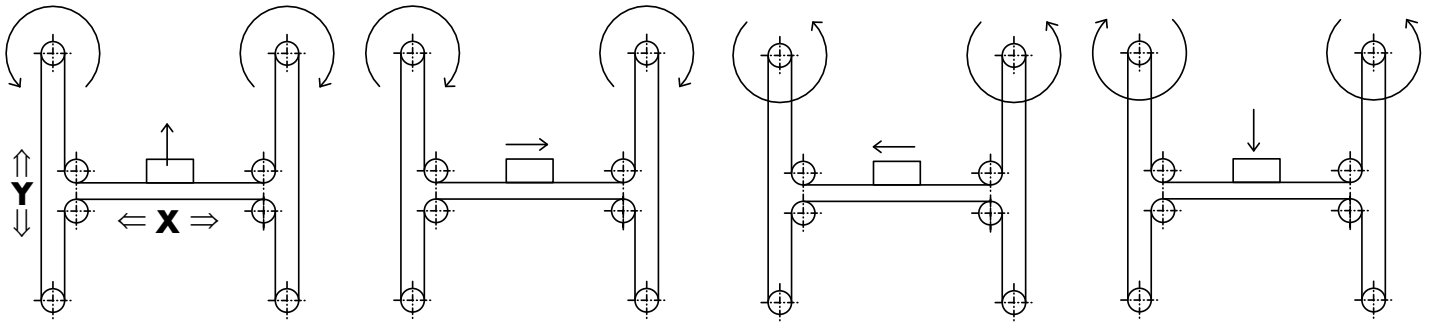


Positioniersystem ELZU 30, 40, 60, 60S, 80, 80S, 100

Flächenportal

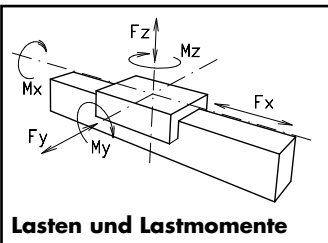
Technische Daten

3.1



Funktion:

Flächenportal, das aus zwei Y-Achsen und einer X-Achse besteht. Der Antrieb erfolgt durch einen umlaufenden Riemen, der durch diverse Umlenkpunkte verbunden bleibt. Die Verstellung erfolgt über zwei Motore. Die Koordinate liegt diagonal zu den Umlenkpunkten der X-Achse. Vorteil: Es werden nur geringe Massen bewegt und dadurch hohe Beschleunigungen erzielt.



Lasten und Lastmomente

Einbaulage:

Führungsschlittenanschluss:

Befestigung:

Zahnriemenausführung:

Beliebig, max. Länge und Breite 3.000 mm.

T-Nuten

Über T-Nuten oder Gewindebohrungen im Lagerstück, Montagesätze.

HTD mit Stahlgeweebeeinlage, spielfrei bei Drehrichtungswechsel,

Wiederholgenauigkeit ± 0,1 mm.

Baugröße Belastung	ELZU 30		ELZU 40		ELZU 60		ELZU 60 S		ELZU 80		ELZU 80 S		ELZU 100	
	statisch	dynam.	statisch	dynam.	statisch	dynam.	statisch	dynam.	statisch	dynam.	statisch	dynam.	statisch	dynam.
F _x (N)	200	180	390	350	894	800	894	800	1900	1800	1900	1800	4000	3800
F _y (N)	90	60	1200	700	3000	2000	4100	3100	3000	2000	4600	3600	8000	6500
F _z (N)	90	60	900	650	1700	1100	2160	1600	1700	1100	3000	1800	3600	2200
M _x (Nm)	10	5	25	20	67	43	88	65	90	55	170	140	300	230
M _y (Nm)	13	6	32	18	90	70	190	140	110	80	270	230	400	270
M _z (Nm)	14	7	35	25	120	100	230	170	150	120	300	220	750	500

Für die Summe aller Kräfte und Momente gilt:

Vorhandener Wert $\frac{F_y}{F_{y,dyn}} + \frac{F_z}{F_{z,dyn}} + \frac{M_x}{M_{x,dyn}} + \frac{M_y}{M_{y,dyn}} + \frac{M_z}{M_{z,dyn}} \leq 1$

Tabellenwert

Leerlaufdrehmomente							
Nm	0,2	0,6	1,2	1,2	1,8	1,8	2,6
Verfahrgeschwindigkeit							
(m/s) max	2	4	5	5	6	6	8
Zugkraft							
Dauer (N)	200	390	900	900	1900	1900	3600
0,2 s (N)	280	480	1000	1000	2090	2090	4000
Flächenträgheitsmomente Al-Profil							
I _x mm ⁴	4,09x10 ⁴	1,32x10 ⁵	6,79x10 ⁵	6,79x10 ⁵	18,99x10 ⁵	18,99x10 ⁵	44,4x10 ⁵
I _y mm ⁴	4,00x10 ⁴	1,34x10 ⁵	6,97x10 ⁵	6,97x10 ⁵	18,97x10 ⁵	18,97x10 ⁵	44,8x10 ⁵
E-Modul N/mm ²	70000	70000	70000	70000	70000	70000	70000

Für Laufrollenlebensdauerberechnung benutzen Sie unsere Homepage.

Antriebsmomente:

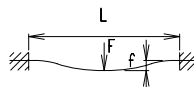
$$M_o = \frac{F \cdot P \cdot S_i}{2000 \cdot \pi} + M_{\text{leer}}$$

$$P_o = \frac{M_o \cdot n}{9550}$$

- F = Belastung (N)
- P = Zahnscheibenumfang (mm)
- S_i = Sicherheit 1,2 ... 2
- M_{leer} = Leerlaufdrehmoment (Nm)
- n = Zahnscheibendrehzahl (min⁻¹)
- M_o = Antriebsdrehmoment (Nm)
- P_o = Motorleistung (KW)

Durchbiegung:

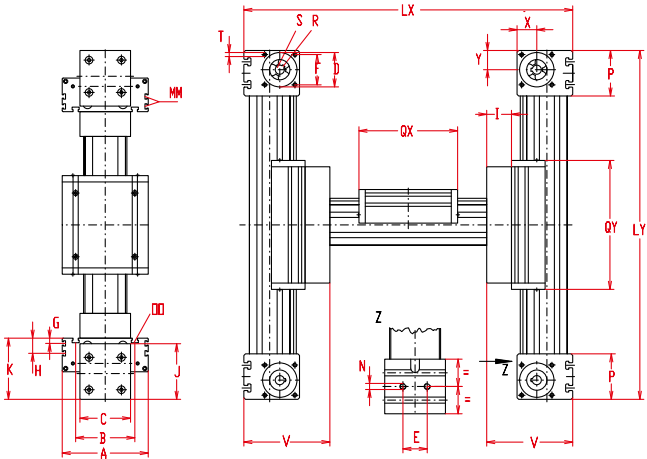
$$f = \frac{F \cdot L^3}{E \cdot I \cdot 192}$$



- f = Durchbiegung (mm)
- F = Belastung (N)
- L = freie Länge (mm)
- E = Elastizitätsmodul 70000 (N/mm²)
- I = Trägheitsmoment (mm⁴)

Positioniersystem ELZU 30, 40, 60, 60S, 80, 80S, 100

Dimensionen (mm)



3.1

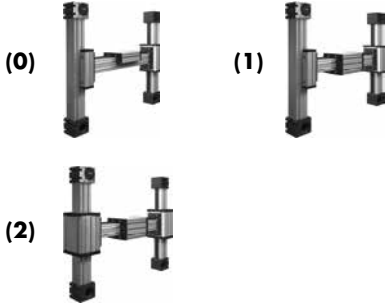
*Nutensteine siehe Kapitel 2.2 Seite 2

Baugröße	Grundlänge		A	B	C	D -0,05	E	F	G	H	I	J	K	MM für	N für	OO für	P	Qx	Qy	T	V	X	Y	Grundgewicht	Gewicht pro 100 mm
	Lx	Ly																							
ELZU 30	240	210	70	56	42	28	13	25	-	-	27	44	47	-	M 5	M 6	36	82	126	M 5	74	16	16	6,3 kg	0,13 kg
ELZU 40	304	250	100	66	58	37	18	32	-	-	26	58	64	-	M 6	M 6	49	122	147	M 5	90	20,5	20,5	6,8 kg	0,24 kg
ELZU 60	426	330	144	96	80	47	30	42	-	-	33	82	90	-	M 8	M 8	59	168	210	M 6	123	27	26	14,7 kg	0,62 kg
ELZU 60S	450	330	170	108	80	47	30	42	-	-	33	82	94	-	M 8	M 8	59	194	210	M 6	127	27	26	17,7 kg	0,62 kg
ELZU 80	535	435	170	117	100	68	40	60	10,5	30,5	44	110	121	M 6	M 10	M 10	90	194	244	M 8	165	39	38	31,0 kg	1,00 kg
ELZU 80S	555	455	190	126	100	68	40	60	12,5	30	44	110	122	M 6	M 10	M 8	90	214	264	M 8	166	39	38	32,0 kg	1,00 kg
ELZU 100	758	590	230	155	130	90	50	80	-	29	69	135	154	M 10	M 12	M 10	110	300	360	M 10	223	50	50	47,3 kg	1,40 kg

0 Führungsprofilausführung:

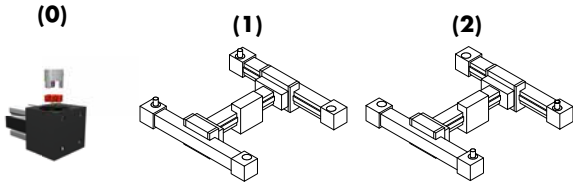
- (0) Standard (2) Wellen und Schrauben korrosionsgeschützt
- (4) erweiterte korrosionsgeschützte Ausführung (abhängig von verfügbaren Komponenten)

0 Schlittenausführung:



Baugröße	Ausführung 1				Ausführung 2			
	Qx	Lx	Qy	Ly	Qx	Lx	Qy	Ly
30	94	252	126	210	94	252	138	222
40	138	320	147	250	138	320	163	266
60	184	442	210	330	184	442	226	346
60S	214	468	210	330	214	468	230	350
80	210	551	244	435	210	551	260	451
80S	234	575	264	455	234	575	284	475
100	316	774	360	590	316	774	376	606

0 Antriebsversion:



Verstellereinheit wird standardmäßig ohne Zapfen ausgeliefert. Bei nachträglicher Zapfenbestückung braucht die Zapfenwelle nur in die Zahnscheibenbohrung gesteckt und mit zwei Sicherungsringen befestigt werden.

Zahnriementabelle

Code Nr.	Baugröße	Zahnriemen	mm/U	Zähnezahl
0 1	30	3M12	75	25
0 3	40	5M15	100	20
0 4	60 (S)	5M25	130	26
0 7	80 (S)	8M30	192	24
0 9	100	8M50	256	32

Zapfenabmessungen / Kupplungsklaue

Baugröße	Zapfen ø h6 x Länge	Passfeder	Kupplung
30	6 x 15	2x2x12	7
40	10 x 27	3x3x25	9
60 (S)	14 x 35	5x5x28	14
80 (S)	18 x 45	6x6x40	19
100	22 x 45	6x6x40	24

X-Achse Grundlänge + Verstellweg = Gesamtlänge

Y-Achse Grundlänge + Verstellweg = Gesamtlänge

ELZU 60 7 0 0 0 0 4 1 01500

ELZU 60 8 0 0 0 0 4 1 00700

Kombinationsbausätze und Anschlüsselemente siehe Kapitel 2.2

Pos. 1 2 3 4 5 6 7

Bestellbeispiel:
ELZU 60, Standardführungsprofilausführung, Standardschlittenausführung, einseitige Kupplungsklaue, Verstellweg X = 1074 / Y = 370mm