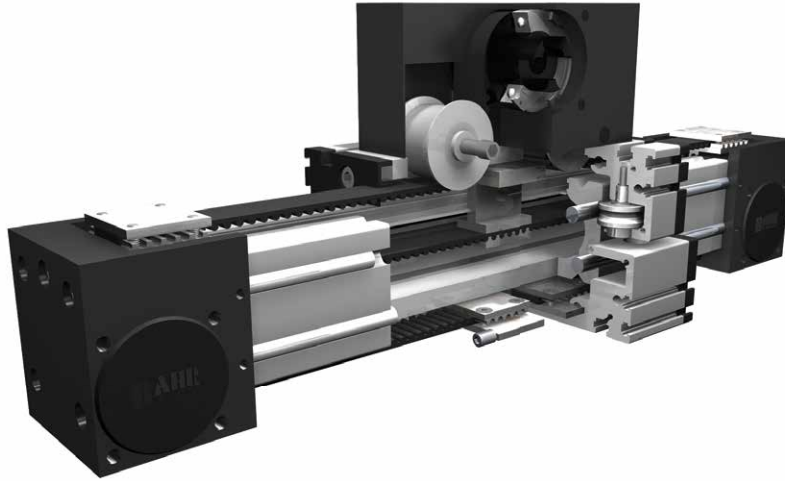


Positioniersystem ELZT 40, 60, 60S, 80, 80S, 100

Teleskopzahnriemenantrieb

Technische Daten

3.1



Funktion:

Der Führungskörper besteht aus einem Al-Vierkantprofil mit seitlich parallel, formschlüssig einliegenden, gehärteten Stahlwellen. Auf dem Führungskörper bewegen sich zwei Führungsschlitten, mit einliegenden, spielfrei einstellbaren Linearkugellagern, entgegengesetzt. Die Schlitten werden auf den Wellen über zwei Zahnriemen verfahren. Die Zahnscheiben sind mit wartungsfreien Kugellagern gelagert. Ein Zahnriemen wird über eine Spannvorrichtung im Führungsschlitten gespannt. Der andere Zahnriemen wird mit der Zahnriemenumlenkung gespannt. Der Schlitten mit dem Antriebsblock wird an die Traverse geschraubt.

Einbaulage:

Vertikal, bedingt horizontal; Grundkörperlänge max 3.000 mm.

Befestigung:

T-Nuten im Schlitten, Ausfahrbaaken.

Zahnriemenausführung:

HTD mit Stahlgewebeeinlage, spielfrei bei Drehrichtungswechsel, Wiederholgenauigkeit $\pm 0,1$ mm.

Lasten und Lastmomente	Baugröße	ELZT 40		ELZT 60		ELZT 60 S		ELZT 80		ELZT 80 S		ELZT 100	
	Belastung	statisch	dynam.	statisch	dynam.	statisch	dynam.	statisch	dynam.	statisch	dynam.	statisch	dynam.
	F_x (N)	360	300	580	470	580	470	1800	1570	1800	1570	4000	3500
	F_y (N)	1200	700	3000	2000	4100	3100	3000	2000	4600	3600	8000	6500
	F_z (N)	900	650	1700	1100	2160	1600	1700	1100	3000	1800	3600	2200
	M_x (Nm)	25	20	67	43	88	65	90	55	170	140	300	230
	M_y (Nm)	32	18	90	70	190	140	110	80	270	230	400	270
	M_z (Nm)	35	25	120	100	230	170	150	120	370	310	750	500
Für die Summe aller Kräfte und Momente gilt: Vorhandener Wert $\frac{F_y}{F_{y_{dyn}}} + \frac{F_z}{F_{z_{dyn}}} + \frac{M_x}{M_{x_{dyn}}} + \frac{M_y}{M_{y_{dyn}}} + \frac{M_z}{M_{z_{dyn}}} \leq 1$ Tabellenwert													
Leerlaufdrehmomente													
	Nm	0,9		1,1		1,1		1,3		1,2		2,4	
Verfahrensgeschwindigkeit													
	(m/s) max	4		5		7		6		8		8	
Zugkraft													
	Dauer (N)	360		580		580		1800		1800		4000	
	0,2 s (N)	450		700		700		2200		2200		4300	
Flächenträgheitsmomente Al-Profil													
	I_x mm ⁴	1,32x10 ⁵		6,79x10 ⁵		6,79x10 ⁵		18,99x10 ⁵		18,99x10 ⁵		44,4x10 ⁵	
	I_y mm ⁴	1,34x10 ⁵		6,97x10 ⁵		6,97x10 ⁵		18,97x10 ⁵		18,97x10 ⁵		44,8x10 ⁵	
	E-Modul N/mm ²	70000		70000		70000		70000		70000		70000	

Für Laufrollenlebensdauerberechnung benutzen Sie unsere Homepage.

Antriebsmomente:

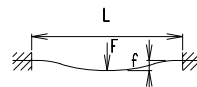
$$M_a = \frac{F \cdot P \cdot S_i}{2000 \cdot \pi} + M_{\text{leer}}$$

$$P_a = \frac{M_a \cdot n}{9550}$$

F = Belastung (N)
 P = Zahnscheibenumfang (mm)
 S_i = Sicherheit 1,2 ... 2
 M_{leer} = Leerlaufdrehmoment (Nm)
 n = Zahnscheibendrehzahl (min⁻¹)
 M_a = Antriebsdrehmoment (Nm)
 P_a = Motorleistung (KW)

Durchbiegung:

$$f = \frac{F \cdot L^3}{E \cdot I \cdot 192}$$

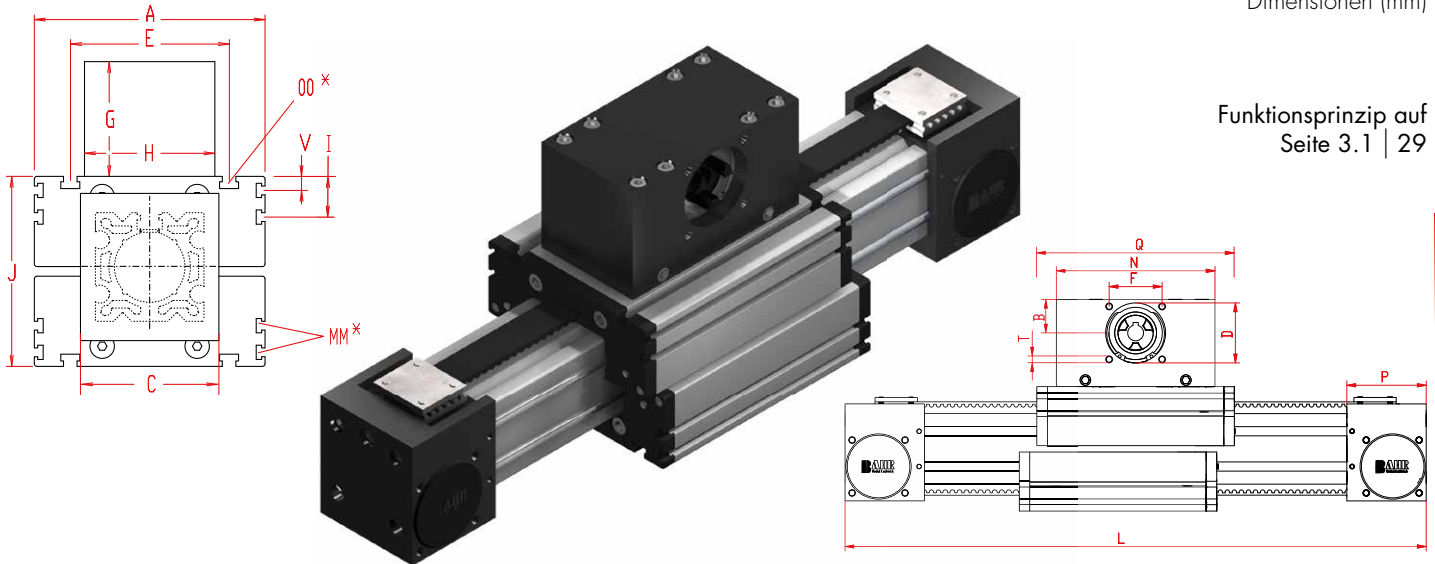


f = Durchbiegung (mm)
 F = Belastung (N)
 L = freie Länge (mm)
 E = Elastizitätsmodul 70000 (N/mm²)
 I = Trägheitsmoment (mm⁴)

Positioniersystem ELZT 40, 60, 60S, 80, 80S, 100

Dimensionen (mm)

Funktionsprinzip auf Seite 3.1 | 29



*Nutensteine siehe Kapitel 2.2 Seite 2

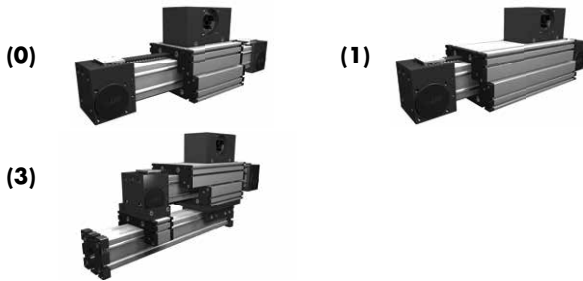
Bei Verlängerung der Schlittenlänge erhöht sich die Grundlänge um die Verlängerung.

Baugröße	Grundlänge L	A	B	C	D -0,05	E	F	G	H	I	J	MM für	N	OO für	P	Q	T	V	Grundgewicht	Gewicht pro 100 mm
ELZT 40	265	100	30	58	47	66	42	83	80	-	70	-	130	M 6	49	164	M 6	-	3,6 kg	0,31 kg
ELZT 60	345	144	39	80	68	96	60	105	100	-	98	-	180	M 8	59	218	M 8	-	9,1 kg	0,73 kg
ELZT 60S	370	170	39	80	68	108	60	105	100	-	106	-	180	M 8	59	220	M 8	-	10,1 kg	0,73 kg
ELZT 80	494	170	60	100	90	117	80	140	130	30,5	140	M 6	270	M 10	90	304	M 10	10,5	24,0 kg	1,14 kg
ELZT 80S	494	190	60	100	90	126	80	140	130	30	142	M 6	270	M 8	90	304	M 10	12,5	26,0 kg	1,14 kg
ELZT 100	570	230	62	130	110	155	100	143	160	29	178	M 10	310	M 10	110	350	M 10	-	40,6 kg	1,95 kg

0 Führungsprofilausführung:

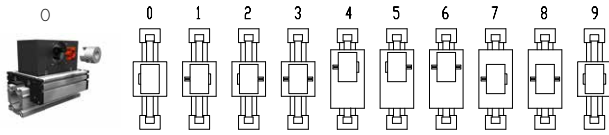
- (0) Standard (2) Wellen und Schrauben korrosionsgeschützt
- (4) erweiterte korrosionsgeschützte Ausführung (abhängig von verfügbaren Komponenten)

0 Schlittenausführung:



Baugröße	Ausführung 1		Ausführung 3	
	Q	L	Q	L
40	257	360	257	360
60	353	480	353	480
60S	379	506	379	506
80	469	659	469	659
80S	489	679	489	679
100	575	795	575	795

0 Antriebsversion:



Ausführung 9 wie 0 jedoch Kupplungsklaue beidseitig.

Verstellereinheit wird standardmäßig ohne Zapfen ausgeliefert. Bei nachträglicher Zapfenbestückung braucht die Zapfenwelle nur in die Zahnscheibenbohrung gesteckt und mit zwei Sicherungsringen oder Spannsatz (Baugr. 80 + 100) befestigt werden.

Zahnriementabelle

Code Nr.	Baugröße	Zahnriemen	mm/U	Zähnezahl
0 4	40	5M25	130	26
0 7	60 (S)	8M30	192	24
0 9	80 (S)	8M50	256	32
1 0	100	8M70	304	38

Zapfenabmessungen

Baugröße	Zapfen ø h6 x Länge	Passfeder	Kupplung
40	14 x 35	5x5x28	14
60 (S)	18 x 45	6x6x40	19
80 (S)	22 x 45	6x6x40	24
100	30 x 55	8x7x40	28

ELZT 60 6 0 0 0 0 4 1 01500 — Grundlänge + 1/2Verstellweg = Gesamtlänge

Pos. 1 2 3 4 5 6 7

Bestellbeispiel:

ELZT 60, Standardführungsprofilausführung, Standardschlitten, einseitige Kupplungsklaue, Verstellweg 2310 mm

Kombinationsbausätze und Anschlüsselemente siehe Kapitel 2.2

