

Positioniersystem ELZ 40, 60, 60S, 80, 80S, 100, 125

Zahnriemenantrieb

Technische Daten

ATEX 2014/34/EU
 II 2G Ex h IIB T4 Gb
 II 3D Ex h IIIB T125 °C Dc



3.1

Funktion:

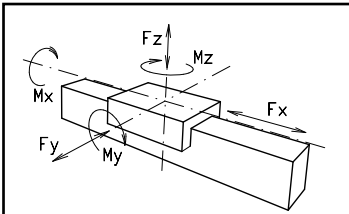
Wie ELZ. Das Positioniersystem ist zum bestimmungsmäßigem Gebrauch in explosionsgefährdeten Bereichen (ATEX 2014/34/EU Kennzeichnung) geeignet. Eine Bedienungsanleitung gehört zum Lieferumfang. Das System ist für folgende Bereiche zertifiziert:

ATEX 2014/34/EU II 2G Ex h IIB T4 Gb:

Alle Einsatzbereiche außer Bergbau unter Tage. Gasatmosphäre Kategorie 2, Zündschutzart: Schutz durch sichere Bauweise (konstruktive Sicherheit). Gerätegruppe IIB. Temperaturklasse T4=135 °C, EPL Gb

ATEX 2014/34/EU II 3D Ex h IIIB T125 °C Dc:

Alle Einsatzbereiche außer Bergbau unter Tage. Staubatmosphäre Kategorie 3. Höchstzulässige Oberflächentemperatur 125 °C, EPL Dc



- Einbaulage:** Beliebig, max. Länge 6.000 mm.
- Führungsschlittenanschluss:** T-Nuten
- Befestigung:** Über T-Nuten oder Gewindebohrungen im Lagerstück, Montagesätze.
- Zahnriemenausführung:** HTD mit Stahlgewebeeinlage, spielfrei bei Drehrichtungswechsel, Wiederholgenauigkeit ± 0,1 mm.

Lasten und Lastmomente

Baugröße	ELZex 40		ELZex 60		ELZex 60 S		ELZex 80		ELZex 80 S		ELZex 100		ELZex 125	
	statisch	dynam.	statisch	dynam.	statisch	dynam.	statisch	dynam.	statisch	dynam.	statisch	dynam.	statisch	dynam.
Belastung														
F _x [N]	178	142	312	250	312	250	1083	866	1083	866	1127	902	2067	1654
F _y [N]	517	414	1330	1064	1910	1528	1584	1267	2219	1775	3100	2480	4980	3984
F _z [N]	355	284	742	594	935	748	613	490	1052	842	1292	1034	2190	1752
M _x [Nm]	12	10	36	29	52	41	36	29	67	54	101	81	220	176
M _y [Nm]	13	11	39	32	66	53	39	32	87	70	136	109	280	224
M _z [Nm]	19	15	70	56	137	110	100	81	182	146	326	260	636	509

Für die Summe aller Kräfte und Momente gilt:

Vorhandener Wert $\frac{F_y}{F_{y_{dyn}}} + \frac{F_z}{F_{z_{dyn}}} + \frac{M_x}{M_{x_{dyn}}} + \frac{M_y}{M_{y_{dyn}}} + \frac{M_z}{M_{z_{dyn}}} \leq 1$

Tabellenwert

Leerlaufdrehmomente							
Nm	0,3	0,6	0,7	0,9	1,2	1,4	1,8
Verfahrgeschwindigkeit							
(m/s) max	1	1	1	1	1	1	1
Zugkraft							
Dauer (N)	178	312	312	1083	1083	1127	2067
Flächenträgheitsmomente							
I _y mm ⁴	1,32x10 ⁵	6,79x10 ⁵	6,79x10 ⁵	18,99x10 ⁵	18,99x10 ⁵	44,4x10 ⁵	101,5x10 ⁵
I _x mm ⁴	1,34x10 ⁵	6,97x10 ⁵	6,97x10 ⁵	18,97x10 ⁵	18,97x10 ⁵	44,8x10 ⁵	101,5x10 ⁵
E-Modul N/mm ²	70000	70000	70000	70000	70000	70000	70000

Für Laufrollenlebensdauerberechnung benutzen Sie unsere Homepage.

Antriebsmomente:

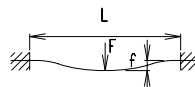
$$M_o = \frac{F \cdot P \cdot S_i}{2000 \cdot \pi} + M_{leer}$$

$$P_o = \frac{M_o \cdot n}{9550}$$

- F = Belastung (N)
- P = Zahnscheibenumfang (mm)
- S_i = Sicherheit 1,2 ... 2
- M_{leer} = Leerlaufdrehmoment (Nm)
- n = Zahnscheibendrehzahl (min⁻¹)
- M_o = Antriebsdrehmoment (Nm)
- P_o = Motorleistung (KW)

Durchbiegung:

$$f = \frac{F \cdot L^3}{E \cdot I \cdot 192}$$

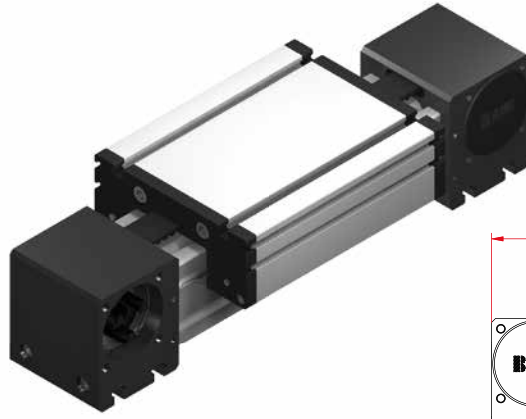
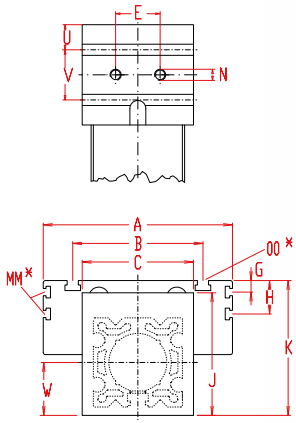


- f = Durchbiegung (mm)
- F = Belastung (N)
- L = freie Länge (mm)
- E = Elastizitätsmodul 70000 (N/mm²)
- I = Trägheitsmoment (mm⁴)

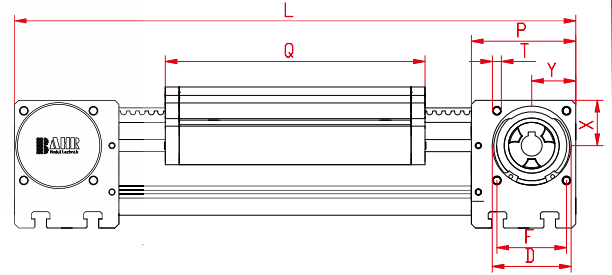


Positioniersystem ELZ 40, 60, 60S, 80, 80S, 100, 125

Dimensionen (mm)



ATEX 2014/34/EU
 Ⓜ II 2G Ex h IIB T4 Gb
 Ⓜ II 3D Ex h IIB T125 °C Dc



3.1

*Nutensteine siehe Kapitel 2.2 Seite 2

Bei Verlängerung der Schlittenlänge erhöht sich die Grundlänge um die Verlängerung.

Baugröße	Grundlänge L	A	B	C	D -0,05	E	F	G	H	J	K	MM für	N	OO für	P	Q	T	U	V	W	X	Y	Grundgewicht	Gewicht pro 100 mm
ELZex 40	225	100	66	58	37	18	32	-	-	58	64	-	M 6	M 6	49	122	M 5	12,5	24	29	20,5	20,5	1,9 kg	0,24 kg
ELZex 60	290	144	96	80	47	30	42	-	-	82	90	-	M 8	M 8	59	168	M 6	15	30	41	27	26	4,8 kg	0,62 kg
ELZex 60 S	315	170	108	80	47	30	42	-	-	82	94	-	M 8	M 8	59	194	M 6	15	30	41	27	26	5,8 kg	0,62 kg
ELZex 80	375	170	117	100	68	40	60	10,5	30,5	110	121	M 6	M 10	M 10	90	194	M 8	22,5	45	51	39	38	10,0 kg	1,00 kg
ELZex 80 S	395	190	126	100	68	40	60	12,5	30	110	122	M 6	M 10	M 8	90	214	M 8	22,5	45	51	39	38	11,0 kg	1,00 kg
ELZex 100	530	230	155	130	90	50	80	-	29	135	154	M 10	M 12	M 10	110	300	M10	23	64	65	50	50	24,0 kg	1,60 kg
ELZex 125	625	295	200	160	110	60	100	-	30	167	191	M 10	M 12	M 12	130	365	M10	38	50	82	60	60	37,0 kg	2,10 kg

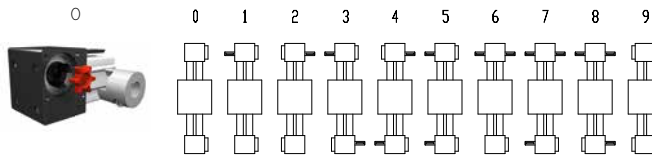
0 Führungsprofilausführung:
 (0) Standard (2) Wellen und Schrauben korrosionsgeschützt

0 Schlittenausführung:



Baugröße	Ausführung 1	
	Q	L
40	138	241
60	184	306
60S	214	335
80	210	391
80S	234	415
100	316	546
125	389	649

0 Antriebsversion:



Ausführung 9 wie 0 jedoch Kupplungsklaue beidseitig.

Verstellereinheit wird standardmäßig ohne Zapfen ausgeliefert. Bei nachträglicher Zapfenbestückung braucht die Zapfenwelle nur in die Zahnscheibenbohrung gesteckt und mit zwei Sicherungsringen oder Spannsätzen (Baugr. 100+125) befestigt werden.

Zahnriementabelle

Code Nr.	Baugröße	Zahnriemen	mm/U	Zähnezahl
0 3	40	5M15	100	20
0 4	60 (S)	5M25	130	26
0 7	80 (S)	8M30	192	24
0 9	100	8M50	256	32
1 0	125	8M70	304	38

Zapfenabmessungen / Kupplungsklaue

Baugröße	Zapfen ø h6 x Länge	Passfeder	Kupplung
40	10 x 27	3x3x22	9
60 (S)	14 x 35	5x5x28	14
80 (S)	18 x 45	6x6x40	19
100	22 x 45	6x6x40	24
125	30 x 55	8x7x50	28

Grundlänge + Verstellweg = Gesamtlänge

ELZex 40 1 0 0 0 0 3 1 01500

Kombinationsbausätze und Anschlüsselemente siehe Kapitel 2.2

Pos. 1 2 3 4 5 6 7

Bestellbeispiel:

ELZex 40, Standardführungsprofilausführung, Standardschlitten, einseitige Kupplungsklaue, Verstellweg 1275 mm

