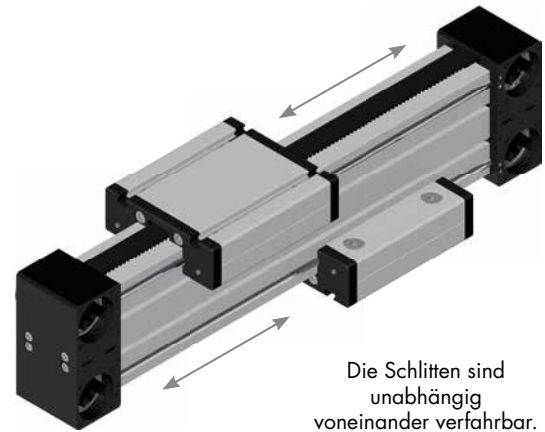
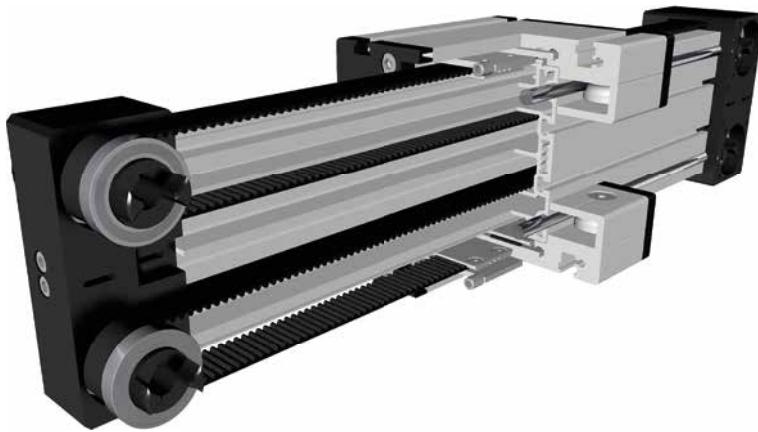


# Positioniersystem ELZD 60 (S) W

Technische Daten

## Zahnriemenantrieb mit zwei separat angetriebenen Schlitten

3.1



Die Schlitten sind unabhängig voneinander verfahrbar.

### Funktion:

Der Führungskörper besteht aus einem Aluminium Vierkantprofil mit seitlich parallel, formschlüssig einliegenden, gehärteten Stahlwellen. Auf dem Führungskörper bewegen sich zwei Führungsschlitten unabhängig voneinander, die einzeln über einen Zahnriemenantrieb verfahren werden. Durch das Rechteckprofil können hohe Momente und Lasten aufgenommen werden, außerdem ist bei langen Achssystemen eine sehr hohe Stabilität und geringe Durchbiegung gewährleistet. Über eine Spannvorrichtung im Führungsschlitten ist ein einfaches Nachspannen des Zahnriemens möglich. Gleichzeitig können hiermit bei parallel zugeordneten Lineareinheiten die Schlitten symmetrisch ausgerichtet werden.

### Einbaulage:

Beliebig, max. Länge aus einem Stück 3.000 mm.

### Führungsschlittenanschluss:

T-Nuten

### Befestigung:

Über T-Nuten oder Montagesätze.

### Zahnriemenausführung:

HTD mit Stahlgewebeeinlage, spielfrei bei Drehrichtungswechsel, Wiederholgenauigkeit  $\pm 0,1$  mm.

Lasten und Lastmomente	Baugröße		60		60 S	
	Belastung		statisch	dynam.	statisch	dynam.
	$F_x$ (N)		894	800	894	800
	$F_y$ (N)		3000	2000	4100	3100
	$F_z$ (N)		1700	1100	2160	1600
	$M_x$ (Nm)		67	43	88	65
	$M_y$ (Nm)		90	70	190	140
	$M_z$ (Nm)		120	100	230	170
	<b>Für die Summe aller Kräfte und Momente gilt:</b> Vorhandener Wert $\frac{F_y}{F_{y_{dyn}}} + \frac{F_z}{F_{z_{dyn}}} + \frac{M_x}{M_{x_{dyn}}} + \frac{M_y}{M_{y_{dyn}}} + \frac{M_z}{M_{z_{dyn}}} \leq 1$ Tabellenwert					
<b>Leerlaufdrehmomente</b> Nm						
			0,6	0,7		
<b>Verfahrgeschwindigkeit</b> (m/s) max						
			5	7		
<b>Zugkraft</b>						
Dauer (N)			900	900		
0,2 s (N)			1000	1000		
<b>Flächenträgheitsmomente Al-Profil</b>						
$I_x$ mm <sup>4</sup>			$2,8 \times 10^6$	$2,8 \times 10^6$		
$I_y$ mm <sup>4</sup>			$9,6 \times 10^5$	$9,6 \times 10^5$		
E-Modul N/mm <sup>2</sup>			70000	70000		

Für Laufrollenlebensdauerberechnung benutzen Sie unsere Homepage.

Antriebsmomente:

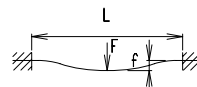
$$M_a = \frac{F \cdot P \cdot S_i}{2000 \cdot \pi} + M_{\text{leer}}$$

$$P_a = \frac{M_a \cdot n}{9550}$$

$F$  = Belastung (N)  
 $P$  = Zahnscheibenumfang (mm)  
 $S_i$  = Sicherheit 1,2 ... 2  
 $M_{\text{leer}}$  = Leerlaufdrehmoment (Nm)  
 $n$  = Zahnscheibendrehzahl (min<sup>-1</sup>)  
 $M_a$  = Antriebsdrehmoment (Nm)  
 $P_a$  = Motorleistung (KW)

Durchbiegung:

$$f = \frac{F \cdot L^3}{E \cdot I \cdot 192}$$

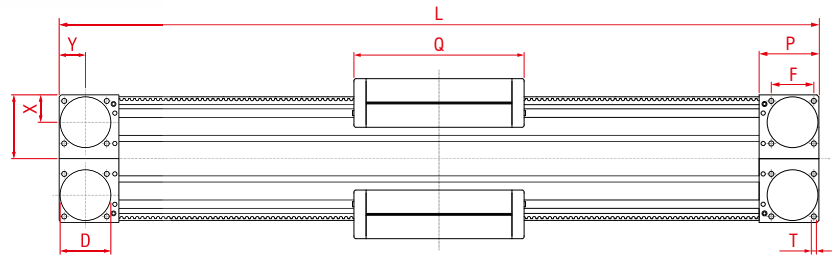
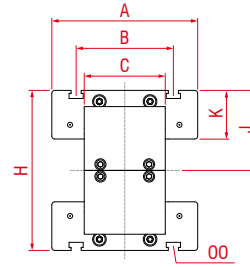
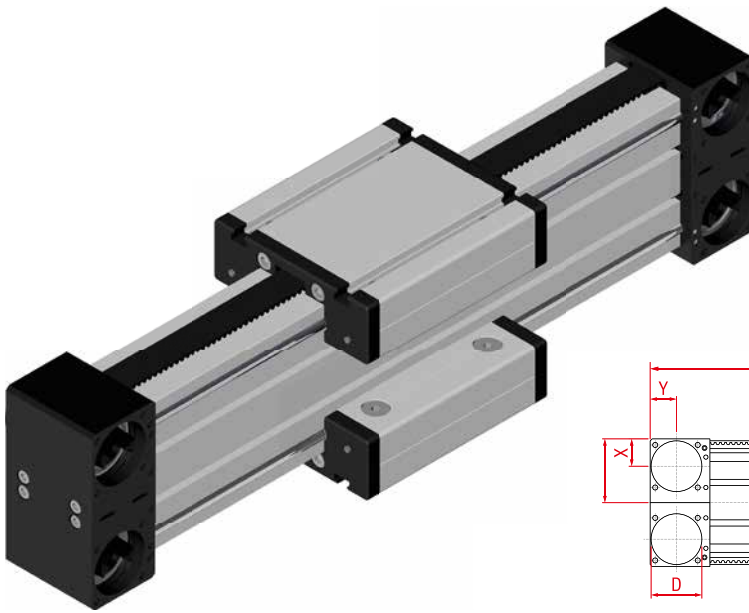


$f$  = Durchbiegung (mm)  
 $F$  = Belastung (N)  
 $L$  = freie Länge (mm)  
 $E$  = Elastizitätsmodul 70000 (N/mm<sup>2</sup>)  
 $I$  = Trägheitsmoment (mm<sup>4</sup>)

# Positioniersystem ELZD 60 (S) W

Dimensionen (mm)

3.1



\*Nutensteine siehe Kapitel 2.2 Seite 2

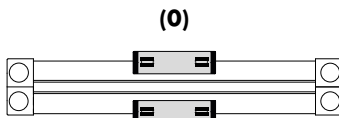
Bei Verlängerung der Schlittenlänge erhöht sich die Grundlänge um die Verlängerung.

Baugröße	Grundlänge L	A	B	C	D -0,05	F	H	J	K	M	OO für	P	Q	T	X	Y	Grundgewicht	Gewicht pro 100 mm
ELZD 60 W	290	144	96	80	47	42	158	79	48	71	M8	59	168	M6	27	26	9,6 kg	1,0 kg
ELZD 60S W	315	170	108	80	47	42	166	83	52	71	M8	59	194	M6	27	26	11,6 kg	1,0 kg

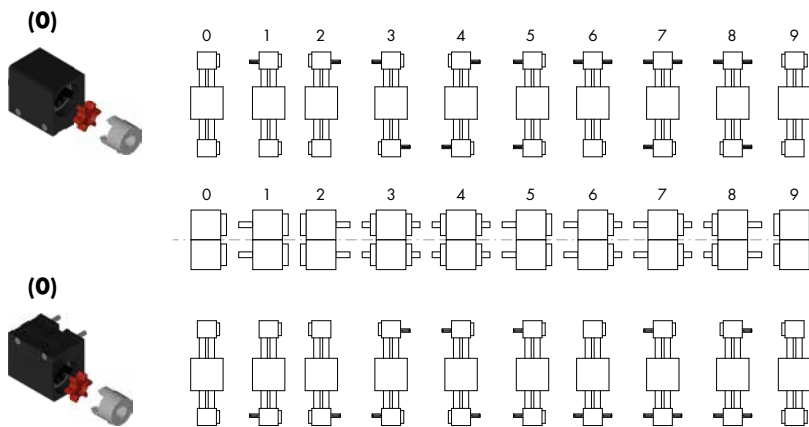
**0 Führungsprofilausführung:**

- (0) Standard (2) Wellen und Schrauben korrosionsgeschützt
- (4) erweiterte korrosionsgeschützte Ausführung (abhängig von verfügbaren Komponenten)

**0 Schlittenausführung:**



**0 Antriebsversion:**



Antriebsversion oben:  
Ausführung 9 wie 0 jedoch Kupplungsklaue beidseitig.

Spiegelebene  
Antriebsversion  
(oben und unten identisch)

Antriebsversion unten:  
Ausführung 9 wie 0 jedoch Kupplungsklaue beidseitig.

**Zahnriementabelle**

Code Nr.	Baugröße	Zahnriemen	mm/U	Zähnezahl
0 4	60 (S)	5M25	130	26

**Zapfenabmessungen / Kupplungsklaue**

Baugröße	Zapfen ø h6 x Länge	Passfeder	Kupplung
60 (S)	14 x 35	5x5x28	14

ELZD 60 W 1 0 0 0 0 4 1 01500

Grundlänge + Verstellweg = Gesamtlänge

Kombinationsbausätze und Anschlüsselemente siehe Kapitel 2.2

Bestellbeispiel:  
ELZD 60 W, Standardführungsprofilausführung, Standardschlitten, einseitige Kupplungsklaue, Verstellweg 1210 mm

Pos. 1 2 3 4 5 6 7

