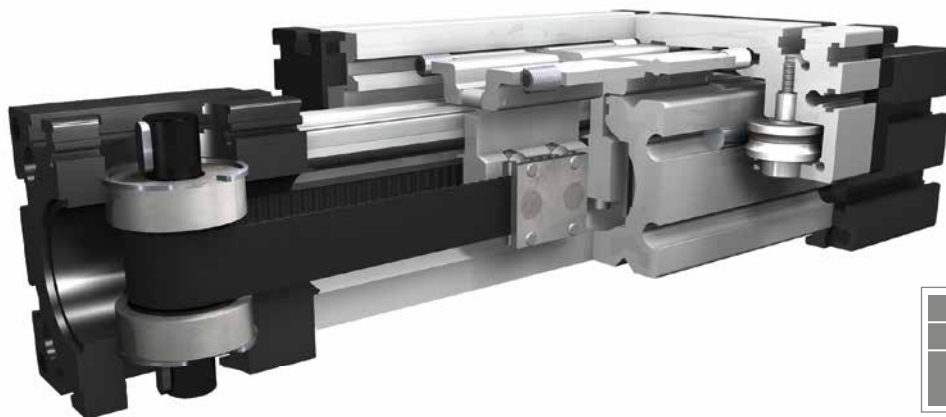


Positioniersystem ELVZ 60, 60S, 80, 80S, 100, 125

Zahnriemenantrieb innenliegend

Technische Daten

3.1



Funktion:

Der Führungskörper besteht aus einem Al-Vierkantprofil mit seitlich parallel, formschlüssig einliegenden, gehärteten Stahlwellen. Auf dem Führungskörper bewegt sich der Führungsschlitten mit einliegenden, spielfrei einstellbaren Linearkugellagern, der auf den Wellen über einen Zahnriemenverfahren wird. Die Zahnscheiben sind mit wartungsfreien Kugellagern ausgerüstet. Über eine Spannvorrichtung im Schlitten ist ein einfaches Nachspannen des Zahnriemens möglich. Gleichzeitig können hiermit bei parallel zugeordneten Lineareinheiten die Schlitten symmetrisch ausgerichtet werden. Die Lineareinheit ist für Reinraumbetrieb der Reinheitsklasse 1.000 (nach US Federal Standard 209E) geeignet.

Einbaulage:

Beliebig, maximale Länge 3.000 mm.

Führungsschlittenanschluss:

T-Nuten

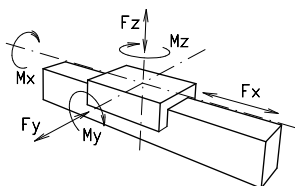
Befestigung:

Über T-Nuten oder Gewindebohrungen im Lagerstück, Montagesätze.

Zahnriemenausführung:

HTD mit Stahlgewebeeinlage, spielfrei bei Drehrichtungswechsel, Wiederholgenauigkeit $\pm 0,1$ mm.

Lasten und Lastmomente



Baugröße	ELVZ 60		ELVZ 60 S		ELVZ 80		ELVZ 80 S		ELVZ 100		ELVZ 125	
	statisch	dynam.	statisch	dynam.	statisch	dynam.	statisch	dynam.	statisch	dynam.	statisch	dynam.
F_z (N)	700	580	700	580	1000	840	1000	840	3100	2600	5000	4950
F_x (N)	3000	2000	4100	3100	3000	2000	4600	3600	8000	6500	12000	9000
F_y (N)	1700	1100	2160	1600	1700	1100	3000	1800	3600	2200	6000	4500
M_x (Nm)	67	43	88	65	90	55	170	140	300	230	600	450
M_y (Nm)	90	70	190	140	110	80	270	230	400	270	750	600
M_z (Nm)	120	100	230	170	150	120	300	220	750	500	1350	1150
Für die Summe aller Kräfte und Momente gilt:												
Vorhandener Wert	$\frac{F_y}{F_{y_{dyn}}} + \frac{F_z}{F_{z_{dyn}}} + \frac{M_x}{M_{x_{dyn}}} + \frac{M_y}{M_{y_{dyn}}} + \frac{M_z}{M_{z_{dyn}}} \leq 1$											
Tabellenwert												
Leerlaufdrehmomente												
Nm	0,5		0,5		0,8		1,2		1,2		1,6	
Verfahrgeschwindigkeit												
(m/s) max	3		4		4		4		5		6	
Zugkraft												
Dauer (N)	700		700		1000		1000		3100		5000	
0,2 s (N)	800		800		1150		1150		3400		5450	
Flächenträgheitsmomente Al-Profil												
I_x mm ⁴	$6,79 \times 10^5$		$6,79 \times 10^5$		$18,99 \times 10^5$		$18,99 \times 10^5$		$44,4 \times 10^5$		$101,5 \times 10^5$	
I_y mm ⁴	$6,97 \times 10^5$		$6,97 \times 10^5$		$18,97 \times 10^5$		$18,97 \times 10^5$		$44,8 \times 10^5$		$101,5 \times 10^5$	
E-Modul N/mm ²	70000		70000		70000		70000		70000		70000	

Für Laufrollenlebensdauerberechnung benutzen Sie unsere Homepage.

Antriebsmomente:

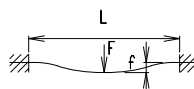
$$M_a = \frac{F \cdot P \cdot S_i}{2000 \cdot \pi} + M_{\text{leer}}$$

$$P_a = \frac{M_a \cdot n}{9550}$$

F = Belastung (N)
P = Zahnscheibenumfang (mm)
Si = Sicherheit 1,2 ... 2
M_{leer} = Leerlaufdrehmoment (Nm)
n = Zahnscheibendrehzahl (min⁻¹)
M_a = Antriebsdrehmoment (Nm)
P_a = Motorleistung (KW)

Durchbiegung:

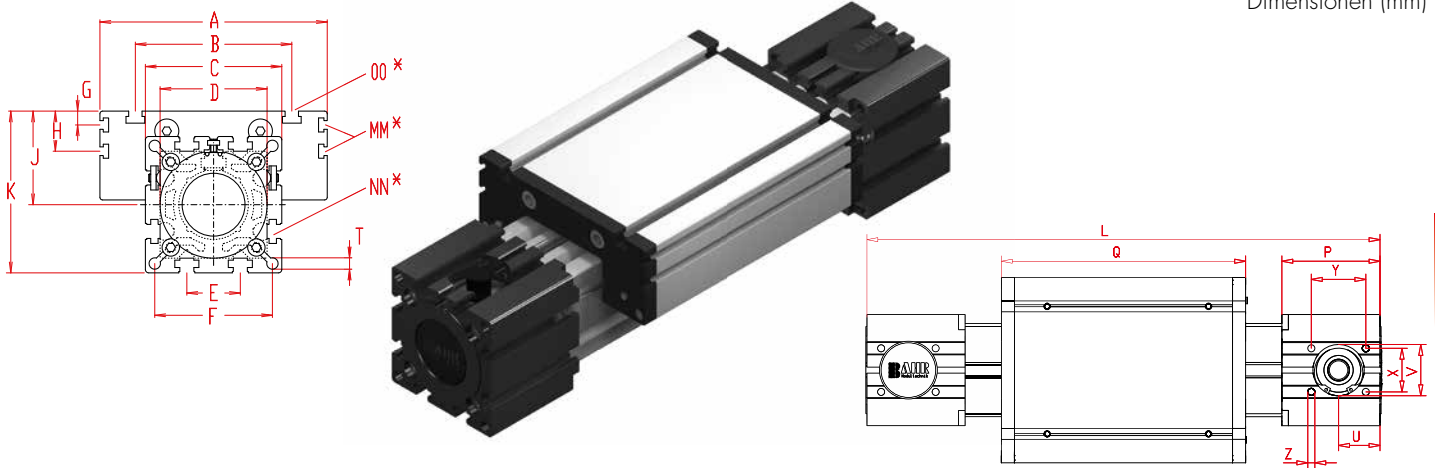
$$f = \frac{F \cdot L^3}{E \cdot I \cdot 192}$$



f = Durchbiegung (mm)
F = Belastung (N)
L = freie Länge (mm)
E = Elastizitätsmodul 70000 (N/mm²)
I = Trägheitsmoment (mm⁴)

Positioniersystem ELVZ 60, 60S, 80, 80S, 100, 125

Dimensionen (mm)



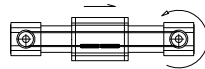
*Nutensteine siehe Kapitel 2.2 Seite 2

Bei Verlängerung der Schlittenlänge erhöht sich die Grundlänge um die Verlängerung.

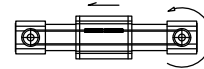
Baugröße	Grundlänge L	A	B	C	D ± 0,05	E	F	G	H	J	K	MM für	NN für	OO für	P	Q	T	U	V ± 0,05	W¹	X	Y	Z	Grundgewicht	Gewicht pro 100 mm
ELVZ 60	290	144	96	82	62x1	30	69	-	-	49	90	-	M 8	M 8	59	168	8,5	23	37	14	30	36	M 6	4,8 kg	0,62 kg
ELVZ 60S	315	170	108	82	62x1	30	69	-	-	53	94	-	M 8	M 8	59	194	8,5	23	37	14	30	36	M 6	5,8 kg	0,62 kg
ELVZ 80	375	170	117	102	80x1	40	88	10,5	30,5	70	121	M 6	M10	M10	90	194	8,5	38	47	18	40	50	M 8	10,0 kg	1,00 kg
ELVZ 80S	395	190	126	102	80x1	40	88	12,5	30	71	122	M 6	M10	M10	90	214	8,5	38	47	18	40	50	M 8	11,0 kg	1,00 kg
ELVZ 100	530	230	155	130	110x1	50	112	-	29	89	154	M10	M10	M10	110	300	10,5	45	68	19	50	64	M10	24,0 kg	1,60 kg
ELVZ 125	630	295	200	165	130x2	60	142	-	30	107,5	190	M10	M10	M12	130	365	13,0	58	90	35	60	85	M10	37,0 kg	2,10 kg

W¹ = Standard Zapfenlänge

1 (1) Rechtsausführung



(2) Linksausführung



0 Führungsprofilausführung:

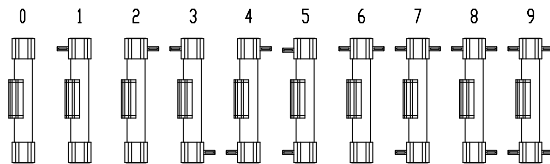
- (0) Standard (2) Wellen und Schrauben korrosionsgeschützt
- (4) erweiterte korrosionsgeschützte Ausführung (abhängig von verfügbaren Komponenten)

0 Schlittenausführung:



Baugröße	Ausführung 1	
	Q	L
60	184	306
60S	214	336
80	210	391
80S	234	415
100	316	546
125	389	649

0 Antriebsversion:



Verstellereinheit 0 wird standardmäßig 4x Zapfen bündig ausgeliefert.

Zahnriementabelle

Code Nr.	Baugröße	Zahnriemen	mm/U	Zähnezahl
0 4	60 (S)	5M 25	80	16
0 4	80 (S)	5M 25	110	22
0 9	100	8M 48	144	18
0 9	125	8M 50	192	24

Zapfenabmessungen

Baugröße	Zapfen ø h ₀ x Länge	Passfeder
60 (S)	14 x 35	5x5x28
80 (S)	18 x 45	6x6x40
100	22 x 45	6x6x40
125	30 x 55	8x7x50

Grundlänge + Verstellweg = Gesamtlänge

ELVZ 60 1 0 0 0 0 4 1 01500

Kombinationsbausätze und Anschlusselemente siehe Kapitel 2.2

Pos. 1 2 3 4 5 6 7

Bestellbeispiel:

ELVZ 60, Rechtsausführung, Standardprofilausführung, Standardführungsschlitten, Standardzapfenbestückung, Verstellweg 1210 mm

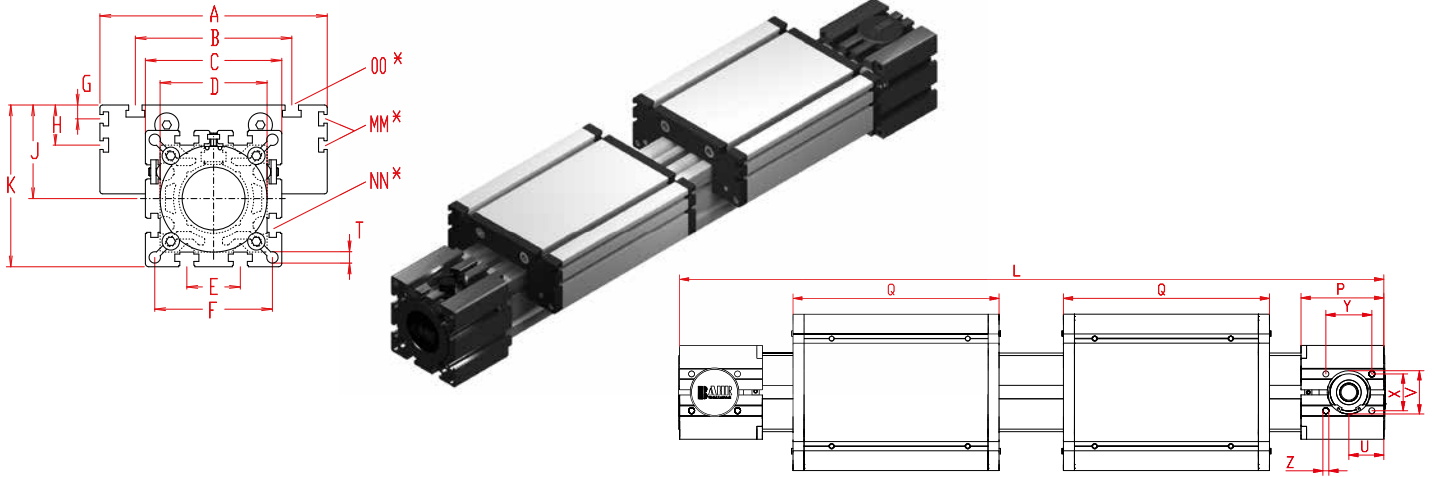


Positioniersystem ELVZ 60, 60S, 80, 80S, 100, 125

Zahnriemenantrieb innenliegend, Schlitten rechts - links verfahrbar

Dimensionen (mm)

3.1



*Nutensteine siehe Kapitel 2.2 Seite 2

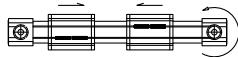
Bei Verlängerung der Schlittenlänge erhöht sich die Grundlänge um die Verlängerung.

Bau- größe	Grund- länge L	A	B	C	D ± 0,05	E	F	G	H	J	K	MM für	NN für	OO für	P	Q	T	U	V - 0,05	W ¹	X	Y	Z	Grund- gewicht	Gewicht pro 100 mm
ELVZ 60	460	144	96	82	62x1	30	69	-	-	49	90	-	M 8	M 8	59	168	8,5	23	37	14	30	36	M 6	6,5 kg	0,62 kg
ELVZ 60S	510	170	108	82	62x1	30	69	-	-	53	94	-	M 8	M 8	59	194	8,5	23	37	14	30	36	M 6	8,5 kg	0,62 kg
ELVZ 80	570	170	117	102	80x1	40	88	10,5	30,5	70	121	M 6	M10	M10	90	194	8,5	38	47	18	40	50	M 8	13,0 kg	1,00 kg
ELVZ 80S	610	190	123	102	80x1	40	88	12,5	30	71	122	M 6	M10	M 8	90	214	8,5	38	47	18	40	50	M 8	15,0 kg	1,00 kg
ELVZ 100	830	230	155	130	110x1	50	112	-	29	89	154	M10	M10	M10	110	300	10,5	45	68	19	50	64	M10	31,0 kg	1,60 kg
ELVZ 125	985	295	200	165	130x2	60	142	-	30	107,5	190	M10	M10	M12	130	365	13	58	90	35	60	85	M10	50,5 kg	2,10 kg

W¹ = Standard Zapfenlänge

7

(7) Rechtsausführung



(8) Linksausführung



0

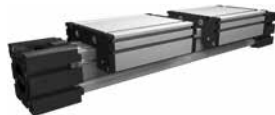
Führungsprofilausführung:

- (0) Standard (2) Wellen und Schrauben korrosionsgeschützt
- (4) erweiterte korrosionsgeschützte Ausführung (abhängig von verfügbaren Komponenten)

0

Schlittenausführung:

(0)



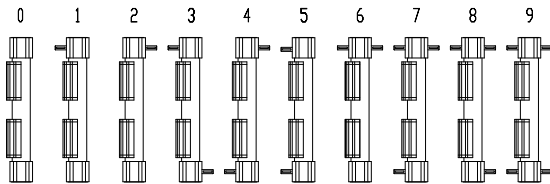
(1)



Bau- größe	Ausführung 1	
	Q	L
60	184	492
60S	214	542
80	210	602
80S	234	650
100	316	862
125	389	1038

0

Antriebsversion:



Ausführung 0 (Standard): 4x Zapfen bündig.

Zahnriementabelle

Code Nr.	Baugröße	Zahnriemen	mm/U	Zähnezahl
0 4	60 (S)	5M 25	80	16
0 4	80 (S)	5M 25	110	22
0 9	100	8M 48	144	18
0 9	125	8M 50	192	24

Zapfenabmessungen

Bau- größe	Zapfen ø h6 x Länge	Pass- feder
60 (S)	14 x 35	5x5x28
80 (S)	18 x 45	6x6x40
100	22 x 45	6x6x40
125	30 x 55	8x7x50

Grundlänge + Verstellweg = Gesamtlänge

ELVZ 60 7 0 0 0 0 4 1 01500

Kombinationsbausätze und Anschlusselemente siehe Kapitel 2.2

Pos. 1 2 3 4 5 6 7

Bestellbeispiel:

ELVZ 60 rechts - links, Rechtsausführung, Standardführungsprofilausführung, Standardschlitten, einseitige Kupplungsklaue, Verstellweg 1040 mm