

Positioniersystem ELT/ELK 30, 40, 60, 60S, 80, 80S, 100, 125

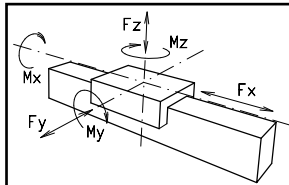
Spindelantrieb mit Trapez- oder Kugelgewindetrieb

Technische Daten



Funktion:

Der Führungskörper besteht aus einem Al-Vierkantprofil mit seitlich parallel, formschlüssig einliegenden, gehärteten Stahlwellen. Auf dem Führungskörper bewegt sich der Führungsschlitten mit abgeschirmten, spielfrei einstellbaren Linearkugellagern, der auf den Wellen über eine rotierende Trapez-/Kugelgewindespindel mit zugeordneter Leitmutter verfahren wird. Mit der Leitmutteraufnahme läßt sich bei parallel zugeordneten Lineareinheiten oder wenn zwei Schlitten auf einer Einheit bewegt werden, die Symmetrie der Schlitten ausrichten. Die lineare Öffnung des Führungskörpers wird mit einem Abdeckband aus rostfreiem Stahl spritzwasser- und staubdicht abgedichtet.



Lasten und Lastmomente

Einbaulage:

Beliebig, max. Länge 3.000 mm
(EL 30 / max. 1.500 mm, EL 40 / max. 2.000 mm)

Führungsschlittenanschluß: Befestigung:

T-Nuten
Über T-Nuten oder Bohrungen im Lagerstück, Montagesätze.

Baugröße	EL 30		EL 40		EL 60		EL 60 S		EL 80		EL 80S		EL 100		EL 125	
Belastung	stat.	dyn.	stat.	dyn.	stat.	dyn.	stat.	dyn.	stat.	dyn.	stat.	dyn.	stat.	dyn.	stat.	dyn.
F_x (N)	750	600	1500	1200	2500	2000	2500	2000	5000	4000	5000	4000	10000	8000	15000	12000
F_y (N)	90	60	1200	700	3000	2000	4100	3100	3000	2000	4600	3600	8000	6500	12000	9000
F_z (N)	90	60	900	650	1700	1100	2160	1600	1700	1100	3000	1800	3600	2200	6000	4500
M_x (Nm)	12	10	25	20	67	43	88	65	90	55	170	140	300	230	600	450
M_y (Nm)	12	10	32	18	90	70	190	140	110	80	270	230	400	270	750	600
M_z (Nm)	15	12	35	25	120	100	230	170	150	120	300	220	750	500	1350	1150

Für die Summe aller Kräfte und Momente gilt:

$$\frac{\text{Vorhandener Wert}}{\text{Tabellenwert}} \cdot \frac{F_y}{F_{y_{dyn}}} + \frac{F_z}{F_{z_{dyn}}} + \frac{M_x}{M_{x_{dyn}}} + \frac{M_y}{M_{y_{dyn}}} + \frac{M_z}{M_{z_{dyn}}} \leq 1$$

Leerlaufdrehmomente

Trapezgewinde	10x3	18x4/18x8	24x5/24x10	24x5/24x10	28x5/28x10	28x5/28x10	32x6/32x12	40x7/40x14
(Nm)	0,3	0,4/0,5	0,6/0,8	0,6/0,8	0,8/1,0	0,8/1,0	0,9/1,1	1,2/1,4
Kugelgewinde	8x2,5	16x5/16x10	25x5/25x10	25x5/25x10	32x5/32x10	32x5/32x10	32x5/32x10	40x10/40x20
(Nm)	0,15	0,2/0,4	0,4/0,6	0,4/0,6	0,6/0,8	0,6/0,8	0,7/0,9	1,0/1,2

Flächenträgheitsmomente AL - Profil

I_x mm ⁴	4,09x10 ⁴	1,32x10 ⁵	6,79x10 ⁵	6,79x10 ⁵	18,99x10 ⁵	18,99x10 ⁵	44,4x10 ⁵	101,5x10 ⁵
I_y mm ⁴	4,00x10 ⁴	1,34x10 ⁵	6,97x10 ⁵	6,97x10 ⁵	18,97x10 ⁵	18,97x10 ⁵	44,8x10 ⁵	101,5x10 ⁵
E-Modul N/mm ²	70000	70000	70000	70000	70000	70000	70000	70000

Für Laufrollenlebensdauerberechnung benutzen Sie unsere Homepage.

Antriebsmomente:

$$M_a = \frac{F \cdot P \cdot S_i}{2000 \cdot \pi \cdot \mu} + M_{\text{leer}}$$

$$P_a = \frac{M_a \cdot n}{9550}$$

F = Belastung (N)
P = Gewindesteigung (mm)
S_i = Sicherheit 1,2 ... 2
M_{leer} = Leerlaufdrehmoment (Nm)
n = Spindeldrehzahl (min⁻¹)
M_a = Antriebsdrehmoment (Nm)
μ = Spindel-Wirkungsgrad
P_a = Motorleistung (KW)

Wirkungsgrade der Spindeln:

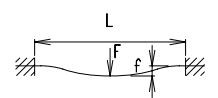
Kg alle 0,900

Tr 10x3	0,375	Tr 32x6	0,360
Tr 18x4	0,399	Tr 32x12	0,524
Tr 18x8	0,565	Tr 40x7	0,344
Tr 24x5	0,384	Tr 40x14	0,509
Tr 24x10	0,550		
Tr 28x5	0,349		
Tr 28x10	0,513		

Durchbiegung:

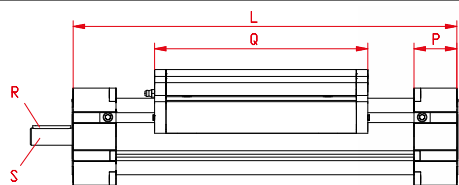
$$f = \frac{F \cdot L^3}{E \cdot I \cdot 192}$$

f = Durchbiegung (mm)
F = Belastung (N)
L = freie Länge (mm)
E = Elastizitätsmodul 70000 (N/mm²)
I = Trägheitsmoment (mm⁴)

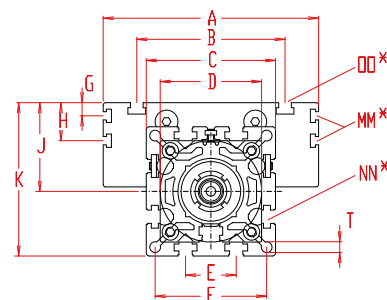


Drehzahldiagramm für Spindelachsen siehe Kapitel 4.2

Positioniersystem ELT/ELK 30, 40, 60, 60S, 80, 80S, 100, 125



Dimensionen (mm)



*Nutensteine siehe Kapitel 2.2 Seite 2

Bei Verlängerung der Schlittenlänge erhöht sich die Grundlänge um die Verlängerung.

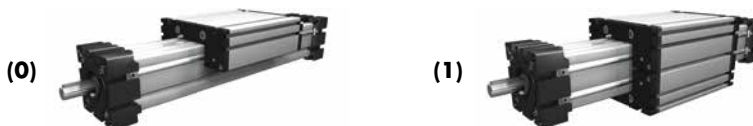
Baugröße	Grundlänge L	A	B	C	D ± 0,05	E	F	G	H	J	K	MM für	NN für	OO für	P	Q	R	S Ø h6 x Länge	T	Grundgewicht	Gewicht pro 100 mm
EL 30	120	70	56	42	40x1	13	35	-	-	26	47	M 6	M 6	M 6	18	82	-	5x15	4,2	0,7 kg	0,16 kg
EL 40	175	100	66	58	48x1	18	47	-	-	35	64	M 6	M 6	M 6	25	122	3x3x25	10x27	6,5	1,7 kg	0,37 kg
EL 60	245	144	96	82	62x1	30	69	-	-	49	90	M 8	M 8	M 8	35	168	5x5x28	14x35	8,5	5,1 kg	0,89 kg
EL 60S	270	170	108	82	62x1	30	69	-	-	53	94	M 8	M 8	M 8	35	194	5x5x28	14x35	8,5	5,1 kg	0,89 kg
EL 80	285	170	117	102	80x1	40	88	10,5	30,5	70	121	M 6	M 10	M 10	45	194	6x6x40	18x45	8,5	10,0 kg	1,48 kg
EL 80S	305	190	126	102	80x1	40	88	12,5	30	71	122	M 6	M 10	M 8	45	214	6x6x40	18x45	8,5	11,0 kg	1,48 kg
EL 100	410	230	155	130	110x1	50	112	-	29	89	154	M 10	M 10	M 10	55	300	6x6x40	22x45	10,5	19,0 kg	2,00 kg
EL 125	510	295	200	165	130x1	60	142	-	30	107,5	190	M 10	M 12	M 12	65	365	8x7x50	25x55	13,0	33,0 kg	2,89 kg

T Spindel:
(T) Trapezgewinde (K) Kugelgewinde

I Spindelausführung:
(1) rechtsgängig (2) linksgängig (Kugelspindel auf Anfrage)

O Führungsprofilausführung:
(0) Standard (2) Wellen und Schrauben korrosionsgeschützt
(4) erweiterte korrosionsgeschützte Ausführung (abhängig von verfügbaren Komponenten)

O Schlittenausführung:



Baugröße	Ausführung 1	
	Q	L
30	94	132
40	138	191
60	184	261
60S	214	290
80	210	301
80S	234	325
100	316	426
125	389	534

O Antriebsversion:
(0) rechts (Festlager) (1) links (Loslager) (2) beidseitig

Spindelauswahl:	Standard	Mehrgängig	Standard	Mehrgängig
Baugröße				
30	(0) Tr 10x3		(0) Kg 8x2,5	
40	(0) Tr 18x4	(1) Tr 18x8	(0) Kg 16x5	(1) Kg 16x10
60	(0) Tr 24x5	(1) Tr 24x10	(0) Kg 25x5	(1) Kg 20x20
80	(0) Tr 28x5	(1) Tr 28x10	(0) Kg 32x5	(1) Kg 25x25
100	(0) Tr 32x6	(1) Tr 32x12	(0) Kg 32x5	(1) Kg 32x10
125	(0) Tr 40x7	(1) Tr 40x14	(0) Kg 40x10	(1) Kg 40x20

(2) Kg 16x16
(2) Kg 25x10 (3) Kg 20x50
(1) Kg 32x10
(2) Kg 32x20 (3) Kg 32x32
(2) Kg 40x40

O Steigungsgenauigkeit (nur Kugelspindel):
(0) 0,05 mm / 300 mm (Standard) (2) 0,025 mm / 300 mm

O Axialspiel der Mutter (nur Kugelspindel):
(0) 0,04 mm (Standard), (1) < 0,02 mm, (2) spielfrei mit 2% Vorspannung

Wiederholgenauigkeit:
± 0,2 mm Trapezgewinde
± 0,025 mm Kugelgewinde

1500

Grundlänge + Verstellweg = Gesamtlänge

EL T 40 I 0 0 0 0 0 0 0 0 1500

Kombinationsbausätze und Anschlüsselemente siehe Kapitel 2.2

Pos. 1 2 3 4 5 6 7

Bestellbeispiel:

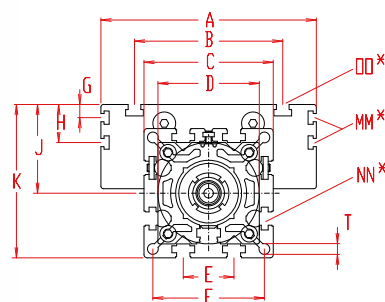
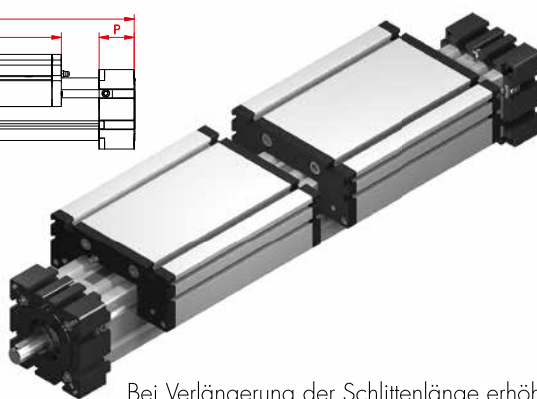
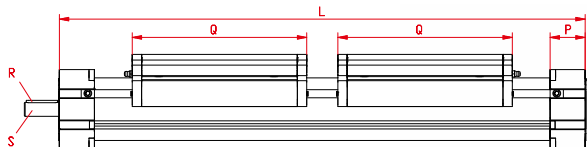
ELT40, Trapezgewinde rechtsgängig, Standardführungsprofil, Oberschlitten, Zapfen einseitig, Spindel 18x4, 1325 mm Verstellweg



Positioniersystem ELT/ELK 30, 40, 60, 60S, 80, 80S, 100, 125

mit Trapez- oder Kugelgewindetrieb, Rechts- und Linksgewinde oder geteilter Spindel

Dimensionen (mm)



*Nutensteine siehe Kapitel 2.2 Seite 2

Bei Verlängerung der Schlittenlänge erhöht sich die Grundlänge um die Verlängerung.

Bau- größe □	Grund- länge L	A	B	C	D	E	F	G	H	J	K	MM für	NN für	OO für	P	Q	R	S Ø x Länge	T	Grund- gewicht	Gewicht pro 100 mm
EL 30	202	70	56	42	40x1	13	35	-	-	26	47	M 6	M 6	M 6	18	82	-	5 x 15	4,2	1,1 kg	0,16 kg
EL 40	300	100	66	58	48x1	18	47	-	-	35	64	M 6	M 6	M 6	25	122	3x3x25	10 x 27	6,5	2,5 kg	0,37 kg
EL 60	410	144	96	82	62x1	30	69	-	-	49	90	M 8	M 8	M 8	35	168	5x5x28	14 x 35	8,5	8,1 kg	0,89 kg
EL 60S	460	170	108	82	62x1	30	69	-	-	53	94	M 8	M 8	M 8	35	194	5x5x28	14 x 35	8,5	10,1 kg	0,89 kg
EL 80	480	170	117	102	80x1	40	88	10,5	30,5	70	121	M 6	M10	M10	45	194	6x6x40	18 x 45	8,5	15,0 kg	1,48 kg
EL 80S	520	190	126	102	80x1	40	88	12,5	30	71	122	M 6	M10	M 8	45	214	6x6x40	18 x 45	8,5	17,0 kg	1,48 kg
EL 100	720	230	155	130	110x1	50	112	-	29	89	154	M10	M10	M10	55	300	6x6x40	22 x 45	10,5	32,0 kg	2,00 kg
EL 125	880	295	200	165	130x1	60	142	-	30	107,5	190	M10	M12	M12	65	365	8x7x50	25 x 55	13	48,0 kg	2,89 kg

T Spindel:

(T) Trapezgewinde (K) Kugelgewinde

3 Spindelausführung:

(3) rechts- linksgängig (4) geteilte Spindel

0 Führungsprofilausführung:

(0) Standard (2) Wellen und Schrauben korrosionsgeschützt
(4) erweiterte korrosionsgeschützte Ausführung (abhängig von verfügbaren Komponenten)

0 Führungsschlittenausführung:



0 Antriebsversion:

(0) Zapfen auf Rechtsgewinde (1) Zapfen auf Linksgewinde (2) Zapfen beidseitig

0 Spindelauswahl:

Baugröße	Standard	Mehrgängig	Standard	Mehrgängig
30	(0) Tr 10x3		(0) Kg 8x2.5*	
40	(0) Tr 18x4	(1) Tr 18x8	(0) Kg 16x5	(1) Kg 16x16*
60	(0) Tr 24x5	(1) Tr 24x10	(0) Kg 25x5	(1) Kg 20x20* (2) Kg 25x10*
80	(0) Tr 28x5	(1) Tr 28x10	(0) Kg 32x5	(1) Kg 25x25* (2) Kg 32x10*
100	(0) Tr 32x6	(1) Tr 32x12	(0) Kg 32x5	(1) Kg 32x10* (2) Kg 32x20* (3) Kg 32x32*
125	(0) Tr 40x7	(1) Tr 40x14	(0) Kg 40x10	(1) Kg 40x20* (2) Kg 40x40*

* = nur für geteilte Spindelausführung

0 Steigungsgenauigkeit (nur Kugelspindel):

(0) 0,05 mm / 300 mm (Standard) (2) 0,025 mm / 300 mm

0 Axialspiel der Mutter (nur Kugelspindel):

(0) 0,04 mm (Standard), (1) < 0,02 mm, (2) spielfrei mit 2% Vorspannung

Wiederholgenauigkeit:

± 0,2 mm Trapezgewinde
± 0,025 mm Kugelgewinde

2200 Grundlänge + Verstellweg = Gesamtlänge

EL	T	40	3	0	0	0	0	0	0	0	2200
----	---	----	---	---	---	---	---	---	---	---	------

Kombinationsbausätze und Anschlüsselemente siehe Kapitel 2.2

Pos. 1 2 3 4 5 6 7

Bestellbeispiel:

ELT40, Trapezgewinde rechts - links, Standardführungsprofilausführung, 2 Oberschlitten, Zapfen einseitig, Spindel 18x4, Verstellweg 1900 mm.