

Positioniersystem ELR 30, 40, 60, 60S, 80, 80S, 100, 125

Rollführungseinheit ohne Antrieb

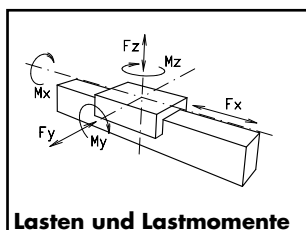
Technische Daten

2.1



Funktion:

Der Führungskörper besteht aus einem Al-Vierkantprofil mit seitlich, formschlüssig einliegenden, gehärteten Stahlwellen. Auf dem Führungskörper bewegt sich der Führungsschlitten mit einliegenden, spielfrei einstellbaren Linearkugellagern. Die Rollenführung lässt sich über einen innenliegenden Pneumatikzylinder oder andere Zusatzantriebe antreiben oder dient als lastaufnehmende Verschiebeeinheit.



Einbaulage:
Führungsschlittenanschluss:
Befestigung:

Beliebig, max. Länge 6.000 mm
T-Nuten
Über T-Nuten oder Bohrungen im Lagerstück, Montagesätze.

Lasten und Lastmomente

Baugröße	ELR 30		ELR 40		ELR 60		ELR 60 S		ELR 80		ELR 80S		ELR 100		ELR 125	
	statisch	dynam.	statisch	dynam.	statisch	dynam.	statisch	dynam.	statisch	dynam.	statisch	dynam.	statisch	dynam.	statisch	dynam.
Belastung																
F_x (N)	-	-	-	-	-	-	-	-	-	-	-	-	-	-	-	-
F_y (N)	90	60	1200	700	3000	2000	4100	3100	3000	2000	4600	3600	8000	6500	12000	9000
F_z (N)	90	60	900	650	1700	1100	2160	1600	1700	1100	3000	1800	3600	2200	6000	4500
M_x (Nm)	10	5	25	20	67	43	88	65	90	55	170	140	300	230	600	450
M_y (Nm)	13	6	32	18	90	70	190	140	110	80	270	230	400	270	750	600
M_z (Nm)	14	7	35	25	120	100	230	170	150	120	300	220	750	500	1350	1150

Für die Summe aller Kräfte und Momente gilt:

$$\text{Vorhandener Wert} \quad \frac{F_y}{F_{y_{dyn}}} + \frac{F_z}{F_{z_{dyn}}} + \frac{M_x}{M_{x_{dyn}}} + \frac{M_y}{M_{y_{dyn}}} + \frac{M_z}{M_{z_{dyn}}} \leq 1$$

Verfahrgeschwindigkeit

max. (m/s)	3	4	5	5	6	8	10	10
------------	---	---	---	---	---	---	----	----

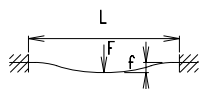
Flächenträgheitsmomente Al-Profil

I_x mm ⁴	4,09x10 ⁴	1,32x10 ⁵	6,79x10 ⁵	6,79x10 ⁵	18,99x10 ⁵	18,99x10 ⁵	44,4x10 ⁵	10,2x10 ⁵
I_y mm ⁴	4,00x10 ⁴	1,34x10 ⁵	6,97x10 ⁵	6,97x10 ⁵	18,97x10 ⁵	18,97x10 ⁵	44,8x10 ⁵	10,2x10 ⁵
E-Modul N/mm ²	70000	70000	70000	70000	70000	70000	70000	70000

Für Laufrollenlebensdauerberechnung benutzen Sie unsere Homepage.

Durchbiegung:

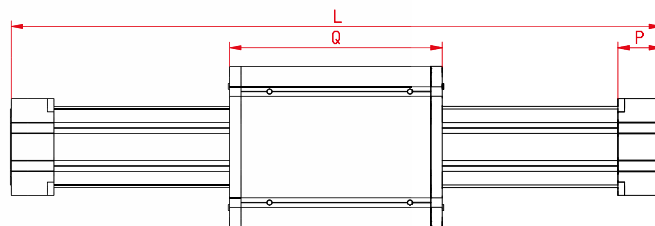
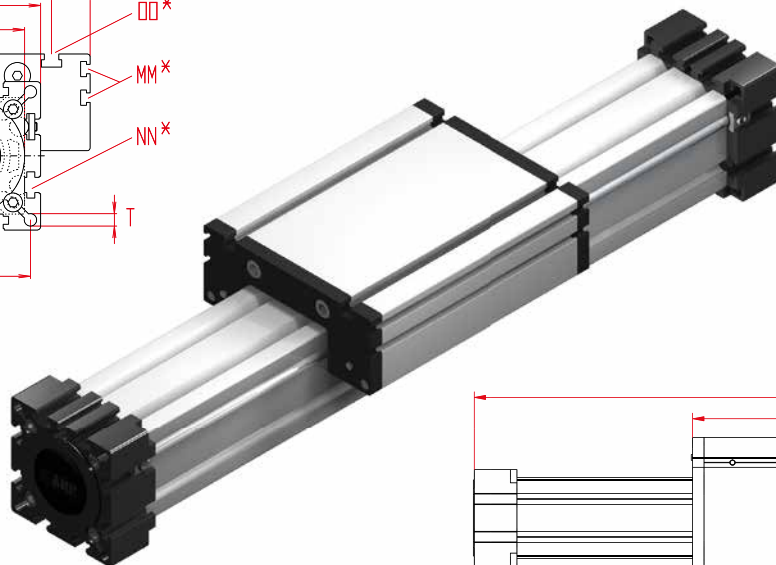
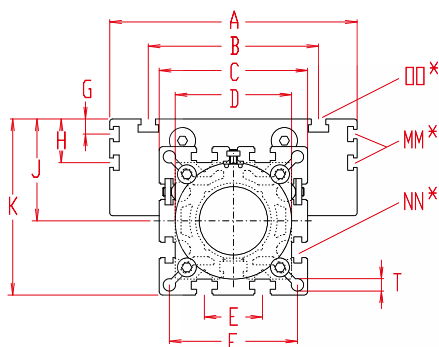
$$f = \frac{F \cdot L^3}{E \cdot I \cdot 192}$$



f = Durchbiegung (mm)
F = Belastung (N)
L = freie Länge (mm)
E = Elastizitätsmodul 70000 (N/mm²)
I = Trägheitsmoment (mm⁴)

Positioniersystem ELR 30, 40, 60, 60S, 80, 80S, 100, 125

Dimensionen (mm)



2.1

*Nutensteine siehe Kapitel 2.2 Seite 2

Bei Verlängerung der Schlittenlänge erhöht sich die Grundlänge um die Verlängerung.

Baugröße □	Grundlänge L	A	B	C	D ±0,05	E	F	G	H	J	K	MM für	NN für	OO für	P	Q	T	Grundgewicht	Gewicht pro 100 mm
ELR 30	120	70	56	42	40x1	13	35	-	-	26	47	-	M 6	M 6	18	82	4,2	0,5 kg	0,12 kg
ELR 40	175	100	66	58	48x1	18	47	-	-	35	64	-	M 6	M 6	25	122	6,5	0,9 kg	0,23 kg
ELR 60	245	144	96	82	62x1	30	69	-	-	49	90	-	M 8	M 8	35	168	8,5	3,1 kg	0,61 kg
ELR 60S	265	170	108	82	62x1	30	69	-	-	53	94	-	M 8	M 8	35	194	8,5	4,1 kg	0,61 kg
ELR 80	285	170	117	102	80x1	40	88	10,5	30,5	70	121	M 6	M 10	M 10	45	194	8,5	5,3 kg	0,90 kg
ELR 80S	305	190	126	102	80x1	40	88	12,5	30	71	122	M 6	M 10	M 8	45	214	8,5	6,3 kg	0,90 kg
ELR 100	410	230	155	130	110x1	50	112	-	29	89	154	M 10	M 10	M 10	55	300	10,5	15,1 kg	1,50 kg
ELR 125	510	295	200	165	130x1	60	142	-	30	107,5	190	M 10	M 12	M 12	65	365	13	26,8 kg	2,05 kg

0 Führungprofilausführung:

- (0) Standard (2) VWellen und Schrauben korrosionsgeschützt
- (4) erweiterte korrosionsgeschützte Ausführung (abhängig von verfügbaren Komponenten)

0 Schlittenausführung:



Baugröße	Ausführung I	
	Q	L
30	94	132
40	138	191
60	184	261
60S	214	284
80	210	301
80S	234	325
100	316	426
125	389	534

1500

Grundlänge + Verstellweg = Gesamtlänge

ELR 40 0 0 0 0 0 0 0 0 01500

Kombinationsbausätze und Anschlüsselemente siehe Kapitel 2.2

Pos. 1 2 3 4 5 6 7

Bestellbeispiel:

ELR 40, Rollführungssystem ohne Antrieb, Standardführungprofilausführung, Standardschlitten, Verstellweg 1325 mm

