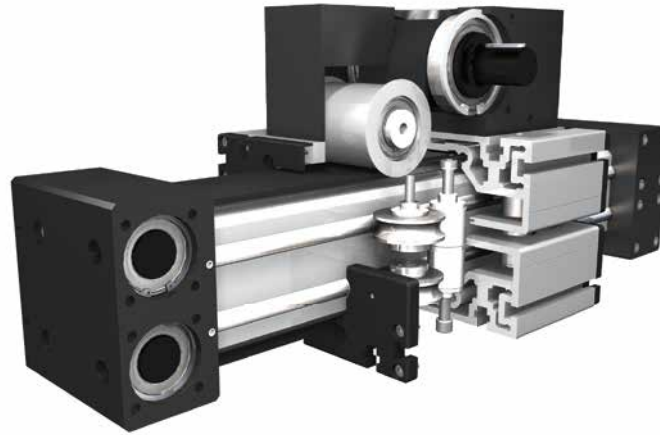


Positioniersystem ELFZ 60S, 80S, 100, 125

Technische Daten

3.1



Funktion:

Der Führungskörper besteht aus einem Al-Vierkantprofil mit seitlich parallel, formschlüssig einliegenden, gehärteten Stahlwellen. Auf dem Führungskörper bewegen sich die Führungsschlitten mit einliegenden, spielfrei einstellbaren Linearkugellagern, der auf den Wellen über einen Zahnriemen verfahren wird. Das Zahnriemensystem entspricht dem eines einfachen Flaschenzuges und ist mit wartungsfreien Kugellagern ausgerüstet. Eine Umdrehung der Antriebszahnscheibe entspricht linear dem 1/2 Umfang der Zahnscheibe. Über eine Spannvorrichtung im Schlitten ist ein einfaches Nachspannen des Zahnriemens möglich. Gleichzeitig können hiermit bei parallel zugeordneten Lineareinheiten die Schlitten symmetrisch ausgerichtet werden.

Einbaulage:

Beliebig, max. Länge aus einem Stück 6.000 mm.

Führungsschlittenanschluss:

T-Nuten

Befestigung:

Über T-Nuten und Bohrungen im Lagerstück, Montagesätze.

Zahnriemensausführung:

HTD mit Stahlgewebeeinlage, spielfrei bei Drehrichtungswechsel, Wiederholgenauigkeit $\pm 0,1$ mm.

Lasten und Lastmomente	Baugröße	ELFZ 60S		ELFZ 80S		ELFZ 100		ELFZ 125	
	Belastung	statisch	dynam.	statisch	dynam.	statisch	dynam.	statisch	dynam.
	F_x (N)	3600	3200	6200	5400	8700	7600	12000	10400
	F_y (N)	8200	6200	9200	7200	16000	13000	24000	18000
	F_z (N)	4320	3200	6000	3600	7200	4400	12000	9000
	M_x (Nm)	176	130	340	280	600	460	1200	900
	M_y (Nm)	380	280	540	460	800	540	1500	1200
	M_z (Nm)	460	340	600	440	1500	1000	2700	2300
	Für die Summe aller Kräfte und Momente gilt: Vorhandener Wert $\frac{F_y}{F_{y_{dyn}}} + \frac{F_z}{F_{z_{dyn}}} + \frac{M_x}{M_{x_{dyn}}} + \frac{M_y}{M_{y_{dyn}}} + \frac{M_z}{M_{z_{dyn}}} \leq 1$ Tabellenwert								
Leerlaufdrehmomente Nm									
		1,3		1,5		2		2	
Verfahrgeschwindigkeit (m/s) max									
		4		4		4		4	
Antriebsmoment max (Nm)									
		48		120		386		500	
Flächenträgheitsmomente Al-Profil									
	I_x mm ⁴	6,79x10 ⁵		1,89x10 ⁶		4,44x10 ⁶		10,15x10 ⁶	
	I_y mm ⁴	6,97x10 ⁵		1,89x10 ⁶		4,48x10 ⁶		10,15x10 ⁶	
	E-Modul N/mm ²	70000		70000		70000		70000	

Für Laufrollenlebensdauerberechnung benutzen Sie unsere Homepage.

Antriebsmomente:

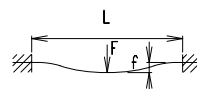
$$M_o = \frac{F \cdot P \cdot S_i}{2000 \cdot \pi \cdot 2} + M_{\text{leer}}$$

$$P_o = \frac{M_o \cdot n}{9550}$$

F = Belastung (N)
 P = Zahnscheibenumfang (mm)
 S_i = Sicherheit 1,2 ... 2
 M_{leer} = Leerlaufdrehmoment (Nm)
 n = Zahnscheibendrehzahl (min⁻¹)
 M_o = Antriebsdrehmoment (Nm)
 P_o = Motorleistung (KW)

Durchbiegung:

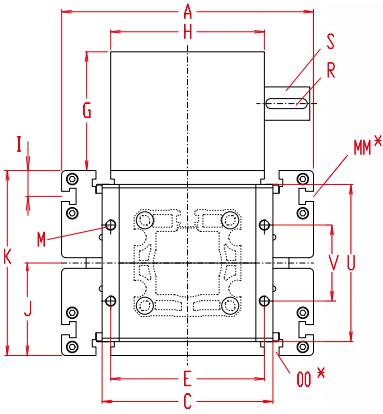
$$f = \frac{F \cdot L^3}{E \cdot I \cdot 192}$$



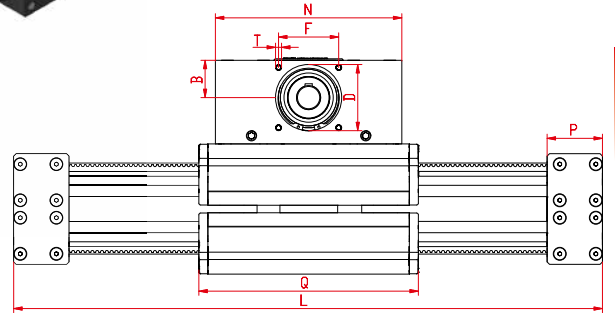
f = Durchbiegung (mm)
 F = Belastung (N)
 L = freie Länge (mm)
 E = Elastizitätsmodul 70000 (N/mm²)
 I = Trägheitsmoment (mm⁴)

Positioniersystem ELFZ 60S, 80S, 100, 125

Dimensionen (mm)



Funktionsprinzip auf Seite 3.1 | 40



3.1

*Nutensteine siehe Kapitel 2.2 Seite 2

Bei Verlängerung der Schlittenlänge erhöht sich die Grundlänge um die Verlängerung.

Bau- größe	Grund- länge L	A	B	C	D -0,05	E	F	G	H	I	J	K	MM für	M	N	OO für	P	Q	R	S	T	U	V	Grund- gewicht	Gewicht pro 100 mm
ELFZ 60S	410	170	38	108	68	97	60	102	100	-	53	106	-	M8	180	M8	97	214	6x6x40	18x45	M8	97	60	23,1 kg	0,64 kg
ELFZ 80S	580	190	60	154	90	135	80	139	130	12,5	71	142	M6	M10	270	M8	130	315	8x7x40	30x45	M10	130	70	51 kg	1,20 kg
ELFZ 100	530	230	62	170	110	150	100	143	160	29	89	178	M10	M10	310	M10	77	365	12x8x50	40x55	M10	150	80	69 kg	1,80 kg
ELFZ 125	560	295	62	200	110	180	100	139	180	30	107,5	218	M10	M12	310	M12	92	365	12x8x50	40x55	M10	186	89	87,5 kg	2,70 kg

0 Führungsprofilausführung:

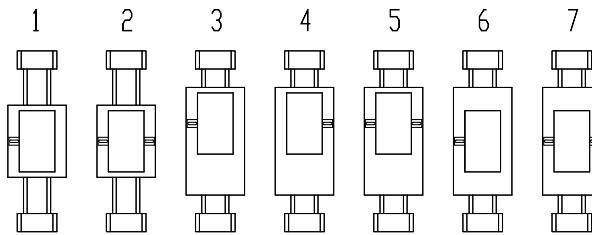
- (0) Standard (2) Wellen und Schrauben korrosionsgeschützt
- (4) erweiterte korrosionsgeschützte Ausführung (abhängig von verfügbaren Komponenten)

0 Schlittenausführung:



Bau- größe	Ausführung 1	
	Q	L
60S	380	580
80S	489	750
100	575	740
125	640	830

1 Antriebsversion:



Zahnriementabelle

Code Nr.	Baugröße	Zahnriemen	mm/U ≈ linear	Zähnezahl
0 3	60S	8M30	192 ≈ 96	24
0 4	80S	8M50	256 ≈ 128	32
0 7	100	8M70	304 ≈ 152	38
0 9	125	8M100	304 ≈ 152	38

Zapfenabmessungen

Baugröße	Zapfen ø h6 x Länge	Passfeder
60S	18 x 45	6x6x40
80S	30 x 45	8x7x40
100	40 x 55	12x8x50
125	40 x 55	12x8x50

Grundlänge + Verstellweg = Gesamtlänge

ELFZ 125 0 0 0 1 0 9 1 01500

Kombinationsbausätze und Anschlusselemente siehe Kapitel 2.2

Pos. 1 2 3 4 5 6 7

Bestellbeispiel:

ELFZ 125, Standardführungsprofilausführung, Standardschlitten, Zapfen Pos. 1, Verstellweg 940 mm

