

Zahnriemenantrieb



Funktion:

Der Führungskörper besteht aus einem Al-Rechteckprofil, in dem zwei Schienenführungen integriert sind. Der Führungsschlitten ist über vier Laufwagen auf den Schienenführungen gelagert und wird über einen Zahnriemenantrieb verfahren. Die Zahnscheibe hat an einer Seite standardmäßig eine Kupplungsklaue und ist mit wartungsfreien Kugellagern ausgerüstet. Über eine Spannvorrichtung an den Endstücken ist ein einfaches Nachspannen des Zahnriemens möglich. Gleichzeitig können hiermit bei parallel angeordneten Lineareinheiten die Schlitten symmetrisch ausgerichtet werden.

Einbaulage:

Beliebig, max. Länge aus einem Stück 6.000 mm.

Führungsschlittenanschluss:

T-Nuten

Befestigung:

Über T-Nuten und Montagesätze. Die Linearachse ist mit jedem T-Nutenprofil kombinierbar.

Zahnriemenausführung:

HTD mit Stahlgewebeeinlage, spielfrei bei Drehrichtungswechsel, Wiederholgenauigkeit ± 0,1 mm.

Schlittenlagerung:

Standardmäßig ist der Schlitten auf vier Laufwagen gelagert, die an einer zentralen Position gewartet werden können. Bei Verlängerung des Schlittens kann die Anzahl der Laufwagen erhöht werden.

9.1

Lasten und Lastmomente	Baugröße	120		160		200	
	dyn. zul. Belastung*	5000 km	10000 km	5000 km	10000 km	5000 km	10000 km
	F_x (N)	1900	1800	4000	3800	5900	5750
	F_y (N)	1776	1405	5570	3900	15600	11080
	F_z (N)	2090	1650	7050	5020	20600	14600
	M_x (Nm)	81	64	358	255	1285	915
	M_y (Nm)	97	77	369	262	1375	980
	M_z (Nm)	96	76	364	258	1345	960
Für die Summe aller Kräfte und Momente gilt:							
Vorhandener Wert $\frac{F_y}{F_{y_{dyn}}} + \frac{F_z}{F_{z_{dyn}}} + \frac{M_x}{M_{x_{dyn}}} + \frac{M_y}{M_{y_{dyn}}} + \frac{M_z}{M_{z_{dyn}}} \leq 1$							
Tabellenwert							
Leerlaufdrehmoment							
(Nm)	1,4		1,8		2,2		
Verfahrensgeschwindigkeit							
(m/s) max.	5		5		5		
Zugkraft							
Dauer (N)	1900		4000		5900		
0,2 s (N)	2090		4300		6350		
Flächenträgheitsmomente Al-Profil							
I_x mm ⁴	5,61x10 ⁵		21,32x10 ⁵		48,07 x10 ⁵		
I_y mm ⁴	34,19x10 ⁵		123,36x10 ⁵		259,99 x10 ⁵		
E/Modul N/mm ²	70000		70000		70000		

Für Lebensdauerberechnung benutzen Sie unsere Homepage.

* auf Lebensdauer bezogen

Antriebsmomente:

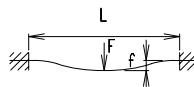
$$M_a = \frac{F \cdot P \cdot S_i}{2000 \cdot \pi} + M_{leer}$$

$$P_a = \frac{M_a \cdot n}{9550}$$

- F = Belastung (N)
- P = Zahnscheibenumfang (mm)
- S_i = Sicherheit 1,2 ... 2
- M_{leer} = Leerlaufdrehmoment (Nm)
- n = Zahnscheibendrehzahl (min⁻¹)
- M_a = Antriebsdrehmoment (Nm)
- P_a = Motorleistung (KW)

Durchbiegung:

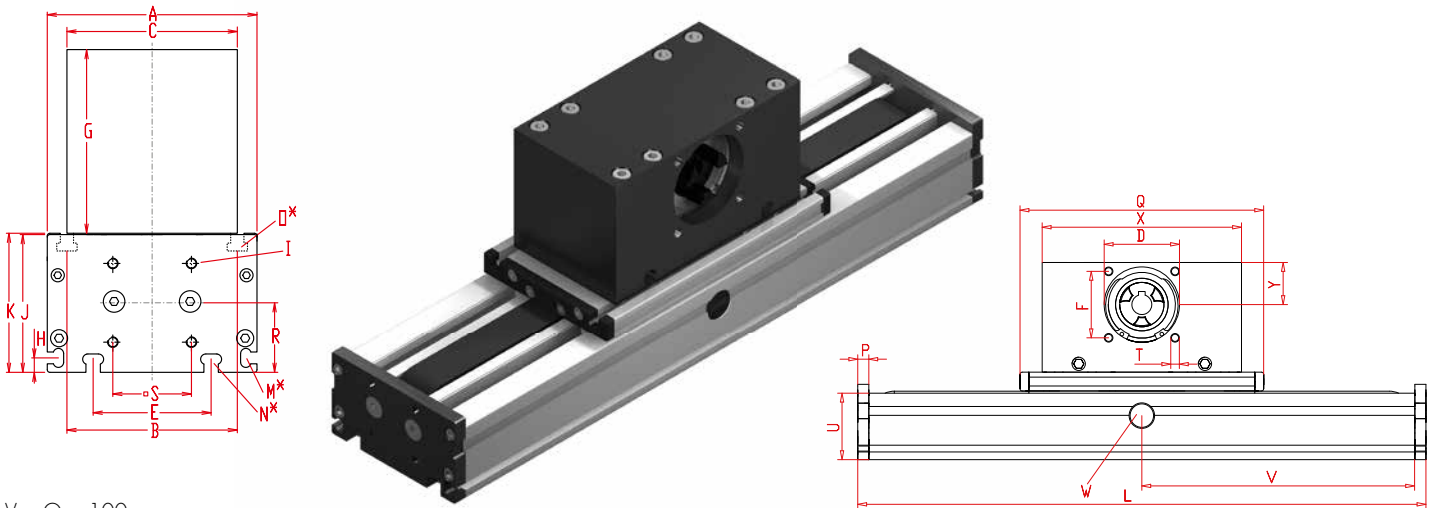
$$f = \frac{F \cdot L^3}{E \cdot I \cdot 192}$$



- f = Durchbiegung (mm)
- F = Belastung (N)
- L = freie Länge (mm)
- E = Elastizitätsmodul 70000 (N/mm²)
- I = Trägheitsmoment (mm⁴)

Positioniersystem DSSZ 120, 160, 200

Dimensionen (mm)



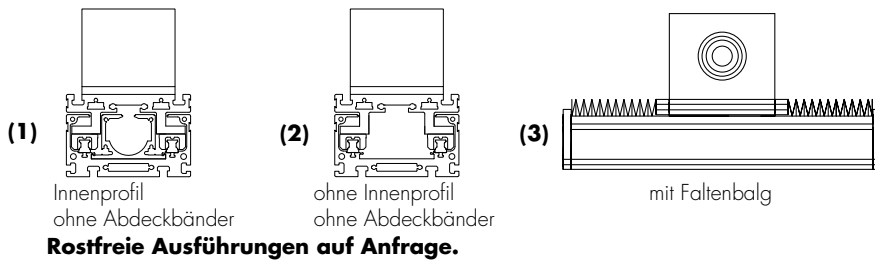
V = Q + 100 mm
W = Wartungsbohrung

*Nutensteine siehe Kapitel 2.2 Seite 2

Bei Verlängerung der Schlittenlänge erhöht sich die Grundlänge um die Verlängerung.

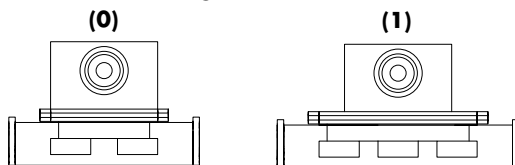
Bau- größe	Grund- länge L	A	B	C	D -0,05	E	F	G	H	J	K	I für	M für	N für	O für	P	Q	R	S □	T	U	X	Y	Grund- gewicht	Gewicht pro 100 mm
DSSZ 120	230	120	96	100	68	78	60	100	10	68	79	M 6	M 5	M 6	M 6	10	200	39	42	M 8	60	180	39	12,0 kg	1,2 kg
DSSZ 160	330	160	130	130	90	90	80	130	11	105	106	M 8	M 6	M 8	M 8	12	290	53	60	M 10	80	270	60	27,8 kg	1,8 kg
DSSZ 200	380	200	160	160	110	140	100	145	15	128	129	M 10	M 8	M 10	M 10	15	340	62,5	95	M 10	100	310	62	53,0 kg	2,6 kg

1 Führungprofilausführung:



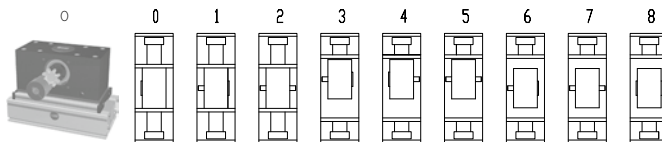
Rostfreie Ausführungen auf Anfrage.

0 Schlittenausführung:



Baugröße	Ausführung 0		Ausführung 1	
	Q	L	Q	L
120	200	230	200	230
160	290	330	290	330
200	340	380	340	380

0 Antriebsversion:



Ausführung 8 wie 0 jedoch Kupplungsklaue beidseitig. Verstelleinheit wird standardmäßig ohne Zapfen ausgeliefert. Bei nachträglicher Zapfenbestückung braucht die Zapfenwelle nur in die Zahnscheibenbohrung gesteckt und mit zwei Sicherungsringen oder mit einem Spansatz (Baugr. 200) befestigt werden.

Zahnriementabelle

Code Nr.	Baugröße	Zahnriemen	mm/U	Zähnezahl
0 7	120	8M30	192	24
0 9	160	8M50	256	32
1 0	200	8M70	304	38

Zapfenabmessungen

Baugröße	Zapfen ø h ₀ x Länge	Passfeder
120	18 x 45	6x6x40
160	22 x 45	6x6x40
200	30 x 55	8x7x50

DSSZ 160 1 1 0 0 0 9 1 01500 Grundlänge + Verstellweg = Gesamtlänge

Pos. 1 2 3 4 5 6 7

Bestellbeispiel:

DSSZ160, Führungprofilausführung mit Innenprofil ohne Abdeckbänder, Standardschlittenausführung, einseitige Kupplungsklaue, Verstellweg 1170 mm