

**LINEARACHSEN  
NACH IHREN IDEEN**

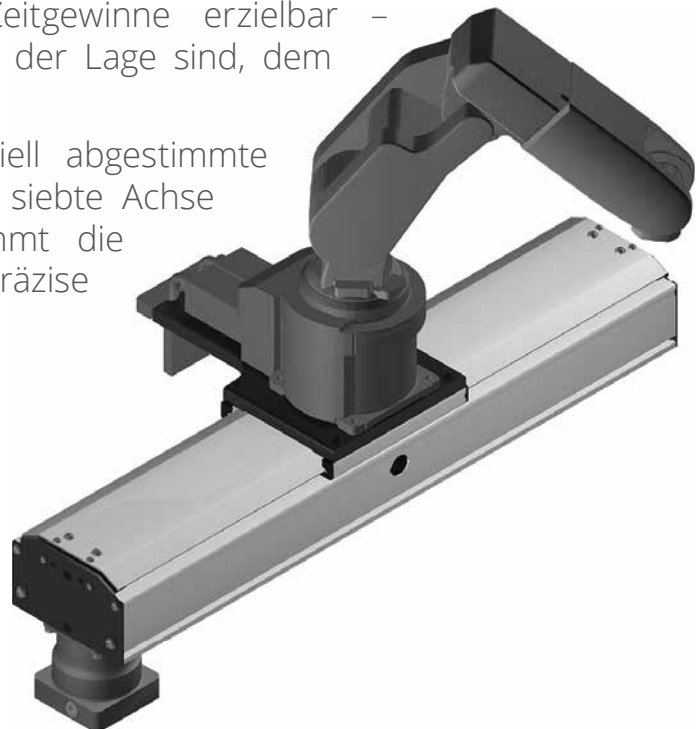
## MEHR FREIHEIT FÜR DIE ROBOTIK

Kollaboration ist gefragt – und der perfekte Übergang von einem zum nächsten Arbeitsschritt. Linearantriebe eröffnen der Robotik die dafür gebotene Freiheit und lösen die hochproduktiven Automatisierungssysteme von ihrem festen Einsatzort. Gerade in Linienfertigungen ist mit verfahrenbaren, rotatorischen Mehrachs-Kinematiken spürbarer Zeitgewinne erzielbar – dann, wenn die Roboter räumlich in der Lage sind, dem Produktionsablauf zu folgen.

Bahr Modultechnik hat dafür speziell abgestimmte Linearsysteme entwickelt. Es ist die siebte Achse der Robotik – und diese übernimmt die Horizontalbewegung des Roboters präzise zum Linientakt.

### IHR VORTEIL:

Mehr Produktivität im Arbeitsablauf, da mehr Montage- und Handhabungszeit zur Verfügung steht.





## ROBOTER AUF DER SCHIENE

Fährt der Roboter mit, bleibt mehr Zeit für den Arbeitstakt. Verlässt der Roboter seinen angestammten Platz, dann lassen sich Arbeitsbereiche auch flexibler gestalten und weitere Aufgaben integrieren.

**Roboter auf der siebten Achse von Bahr Modultechnik:** Technisch umgesetzt haben wir dies mit Zahnriemenachsen, die konstruktiv die für diesen Einsatz notwendige Robustheit und Positionierpräzision mitbringen. Unser Modulbaukasten bietet einen weit gefassten Lösungsraum, um die Linearachsen präzise auf den Roboter und die Produktionsumgebung perfekt anzupassen. Dabei zählen Dynamik, Präzision, Traglast, Antriebssteifigkeit und vor allem Betriebssicherheit.

### Alle Merkmale auf einen Blick

- Geräusch-, vibrations- und wartungsarm
- Lange Verfahrswege
- Hohe Geschwindigkeit bis 8 m/s und Beschleunigung bis 10 m/s<sup>2</sup>
- Platzsparend dank kompakter Bauweise
- Hohe Lebensdauer und Belastbarkeit
- Hohe Antriebssteifigkeit
- Geringes Gewicht
- Aluminiumprofil mit gehärteter und eloxierter Oberfläche
- Resistent gegen Umwelteinflüsse (Staub oder abrasive Stoffe)

### Unsere Vorteile - Ihr Nutzen

- Uneingeschränkte Individualisierung
- Prozesssicherheit
- Höchste Präzision
- Beratung und Support mit überragendem Kundenservice
- Umfassendes Produktportfolio in Premiumqualität
- Kurze Lieferzeiten innerhalb von 2 bis 3 Wochen
- Notfallservice und -lieferung innerhalb 24 Stunden
- Einfache Montage durch umfangreiches Zubehör

### Bahr Modultechnik GmbH

Nord-Süd-Straße 10a  
D-31711 Luhden

Telefon +49 (0) 5722 - 9933-0  
Telefax +49 (0) 5722 - 9933-70

info@bahr-modultechnik.de  
www.bahr-modultechnik.de