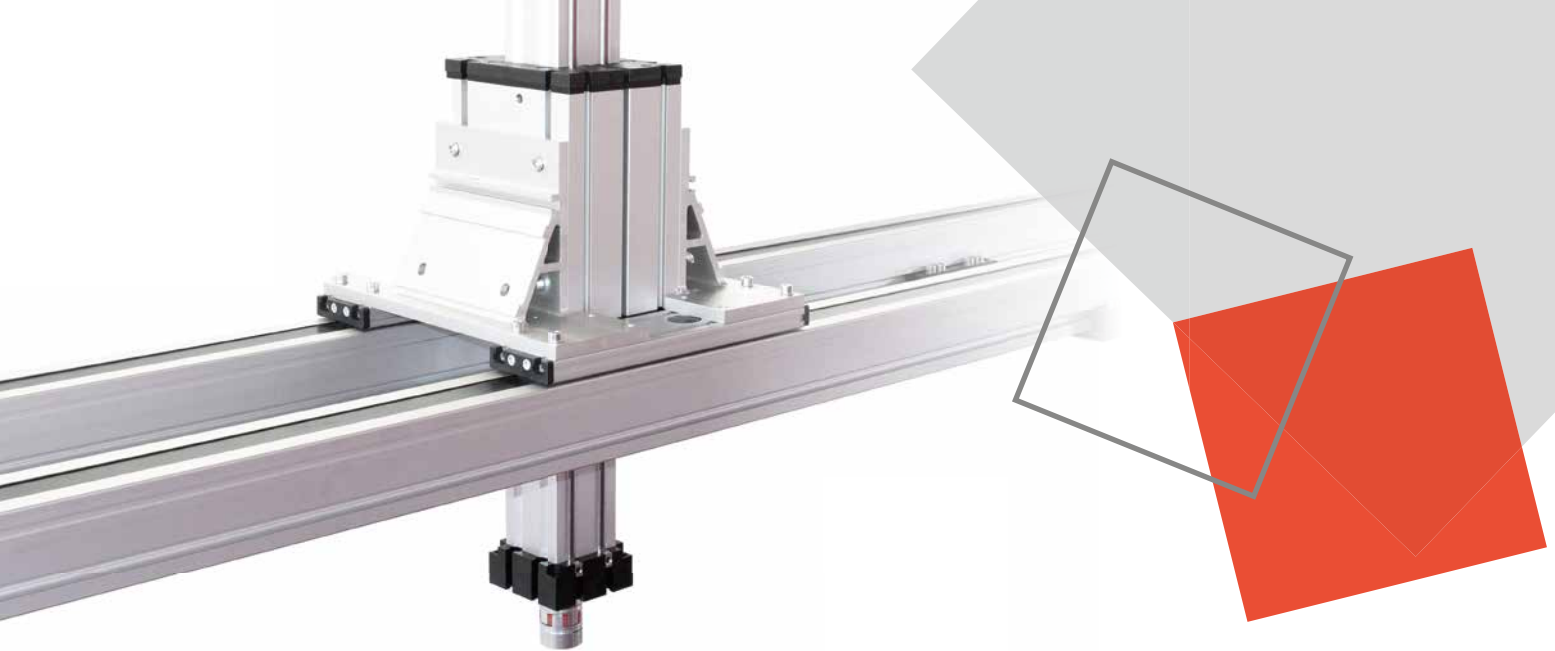


LINEARTECHNIK IN DER **AUTOMOTIVE-INDUSTRIE**

Lineare Antriebssysteme sind im Automobilbau vielseitig einsetzbare Multi-Talente. Ob mit Riemen oder Spindel: Die Achsen finden sich in so ziemlich allen Automotive-Bereichen. Typische Einsatzgebiete sind der komplette Bodyshop, Lackieranlagen, Reifenprüfung sowie sämtliche robotergestützten Arbeiten. Die linearen Antriebssysteme müssen im täglichen Betrieb schnell und robust sein, zudem anpassungsfähig bei Modellwechseln, Fahrzeugvarianten oder der allgemeinen Serienpflege.

Der zunehmende Markt der E-Mobilität leistet zudem seinen ganz eigenen Beitrag für einen sich kontinuierlich verändernden Fahrzeugbau. Die Flexibilität der Linearsysteme von Bahr Modultechnik schafft innerhalb des stetigen Wandels der Automotive-Industrie über ihre eigene Funktion hinaus aus Zukunftssicherheit, da sich die Achsen leicht umbauen lassen und der Systembaukasten zudem frei konfigurierbar ist.





MODULARE ANTRIEBE MACHEN DEN AUTOMOBILBAU FLEXIBEL

Kraftfahrzeuge sind für die Langstrecke gebaut – gleiches gilt für die Maschinen und Anlagen im Automobilbau. Die Anforderungen an Prozess- und Ausfallsicherheit sowie Langlebigkeit sind hoch, die Ansprüche an die Verfügbarkeit noch höher. Dieses führt in Summe zu einem automotive-spezifischen Anforderungsprofil, zum Beispiel in Form einer Zentralschmierung, die in der Fertigung eingesetzte Komponenten mitbringen müssen.

Die Linearachsen von Bahr Modultechnik lassen sich vergleichsweise einfach anpassen an die herrschenden Rahmenbedingungen – ohne dabei das Standardlösungsportfolio verlassen zu müssen. Sämtliche Linearachsen sind bei Bahr Modultechnik zwar individuell ausgelegt und gebaut, basieren aber auf erprobten Standardmodulen. Diese Philosophie macht uns einzigartig und sorgt dafür, dass auch nach Jahren Betriebszeit die Ersatzteilverfügbarkeit stetig gesichert bleibt.

Alle Merkmale auf einen Blick

- Geräusch-, vibrations- und wartungsarm
- Lange Verfahrswege
- Geschwindigkeit bis 12 m/s und Beschleunigung bis 10 m/s²
- Platzsparend dank kompakter Bauweise
- Hohe Lebensdauer und Zuverlässigkeit
- Resistent gegen Umwelteinflüsse (Staub oder abrasive Stoffe)
- Aluminiumprofil mit gehärteter und eloxierter Oberfläche
- Geringes Gewicht

Unsere Vorteile - Ihr Nutzen

- Uneingeschränkte Individualisierung
- Prozesssicherheit
- Höchste Präzision
- Störungsfreier Betrieb für hohe Durchlaufzeiten
- Beratung und Support mit überragendem Kundenservice
- Kurze Lieferzeiten innerhalb von 2 bis 3 Wochen
- Notfallservice und -lieferung innerhalb 24 Stunden

Bahr Modultechnik GmbH

Nord-Süd-Straße 10a
D-31711 Luhden

Telefon +49 (0) 5722 - 9933-0
Telefax +49 (0) 5722 - 9933-70

info@bahr-modultechnik.de
www.bahr-modultechnik.de