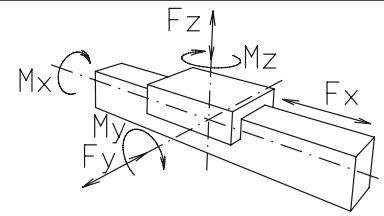
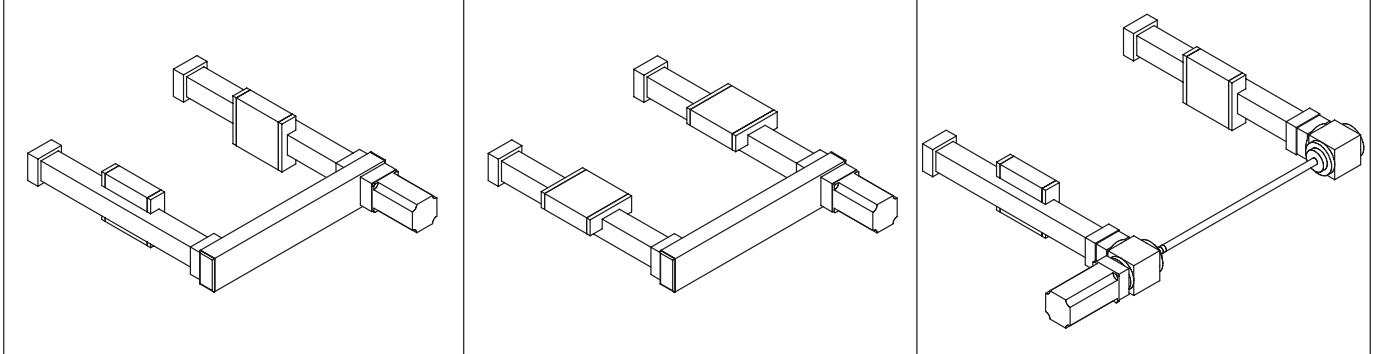
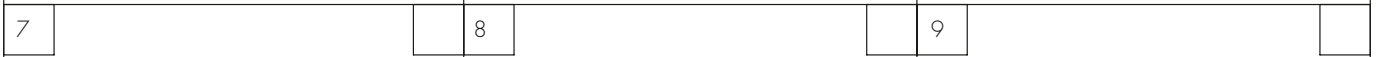
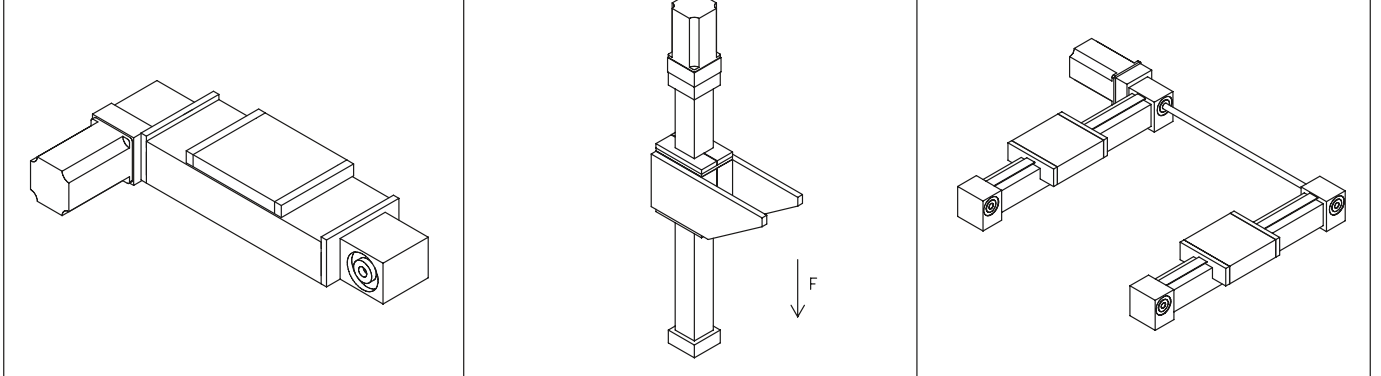
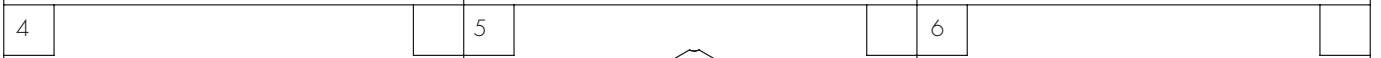
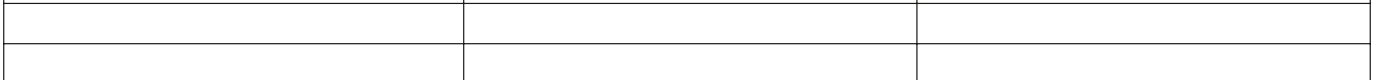
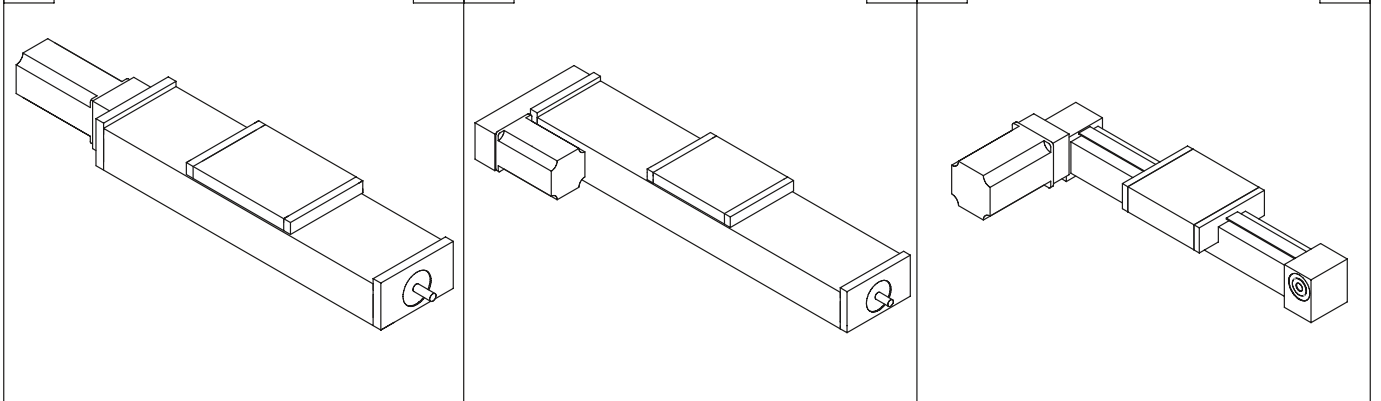


Anfrage 1-Achssystem/Inquiry 1-direction system

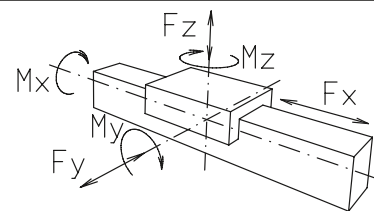


Firma/Company		Name	
Tel/Fax		Zykluszeit/Cycle time	s
Hub/Stroke	mm m	kg	Motore, Steuerung/Motors, Controllers
Genauigkeit/Repeatability	mm	Angebot/Offer	ja <input type="checkbox"/> yes nein <input type="checkbox"/> no
Geschwindigkeit/Velocit	m/s	Schrittmotor/Steppingmotor	<input type="checkbox"/>
Beschleunigung/Acceleration	m/s ²	Servo	<input type="checkbox"/>
Horizontal	<input type="checkbox"/>	Drehstrom/AC	<input type="checkbox"/>
Vertikal	<input type="checkbox"/>	Gleichstrom/DC	<input type="checkbox"/>
1		2	3



6.2

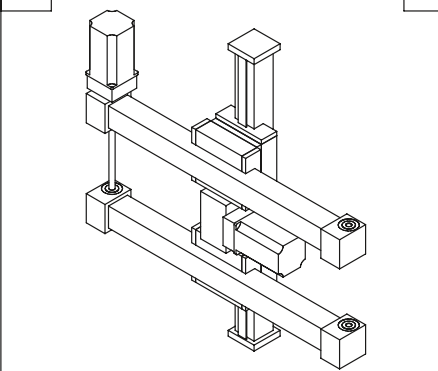
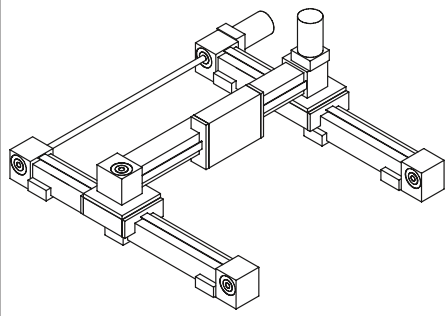
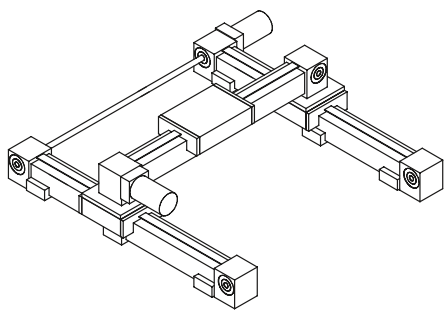
Anfrage 2-Achssystem/Inquiry 2-direction system



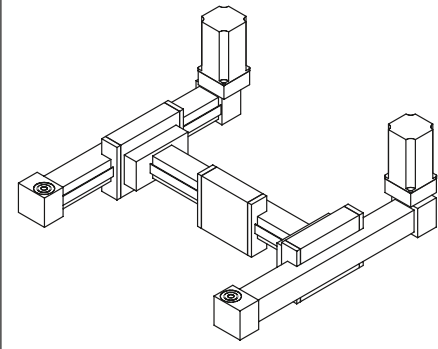
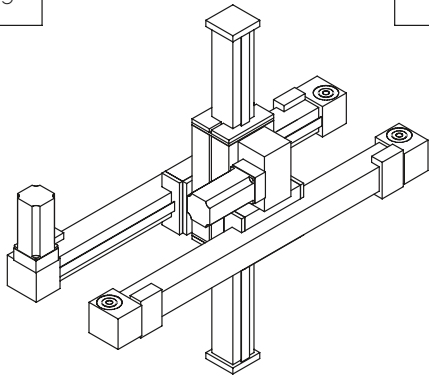
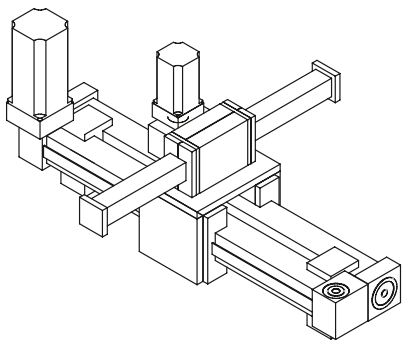
Firma/Company				Name				
Tel/Fax				Zykluszeit/Cycle time		s		
Masse/Mass				kg Motore, Steuerung/Motors, Controllers				
	Hub/Stroke(mm)	a(m/s ²)	v(m/s)	Angebot/Offer	ja <input type="checkbox"/>	yes <input type="checkbox"/>	nein <input type="checkbox"/>	no <input type="checkbox"/>
X				Schrittmotor/Steppingmotor				<input type="checkbox"/>
Y				Servo				<input type="checkbox"/>
Z				Drehstrom/AC				<input type="checkbox"/>
Drehachse/Rotation axis			1/min	Gleichstrom/DC				<input type="checkbox"/>

	Kräfte/Force	Momente/Torques
X	N	Nm
Y	N	Nm
Z	N	Nm

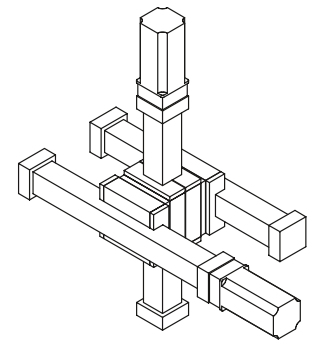
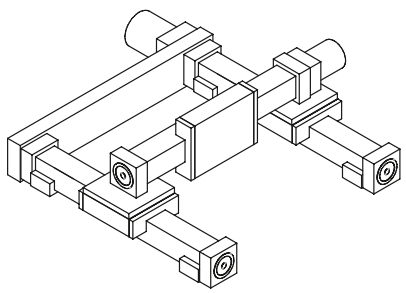
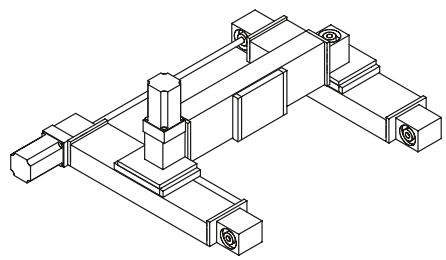
1		2		3	
---	--	---	--	---	--



4		5		6	
---	--	---	--	---	--

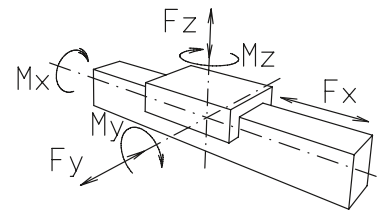


7		8		9	
---	--	---	--	---	--



6.2

Anfrage 3-Achssystem/Inquiry 3-direction system



Firma/Company				Name			
Tel/Fax				Zykluszeit/Cycle time		s	
Masse/Mass				kg Motore, Steuerung/Motors, Controllers			
	Hub/Stroke(mm)	a(m/s ²)	v(m/s)	Angebot/Offer	ja <input type="checkbox"/> yes	nein <input type="checkbox"/> no	
X				Schrittmotor/Steppingmotor	<input type="checkbox"/>		Kräfte/Force
Y				Servo	<input type="checkbox"/>		X N Nm
Z				Drehstrom/AC	<input type="checkbox"/>		Y N Nm
Drehachse/Rotation axis			1/min	Gleichstrom/DC	<input type="checkbox"/>		Z N Nm

1		2		3	
4		5		6	
7		8		9	

6.2