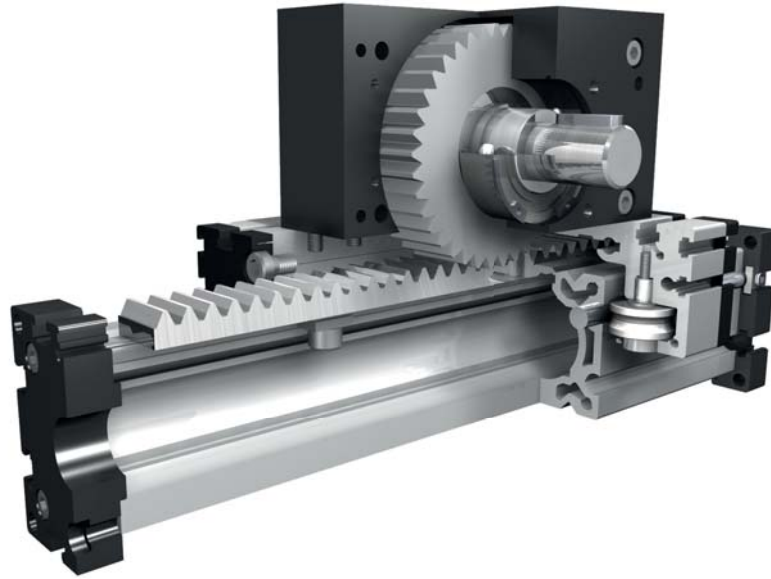


Zahnstangenantrieb



4.1

Funktion:

Der Führungskörper besteht aus einem Al-Vierkantprofil mit seitlich parallel, formschlüssig einliegenden, gehärteten Stahlwellen. Auf dem Führungskörper bewegt sich der Führungsschlitten mit einliegenden, spielfrei einstellbaren Linearkugellagern, der auf den Wellen über eine Zahnstange verfahren wird. Das Stirnrad ist mit wartungsfreien Kugellagern ausgerüstet.

Einbaulage:

Beliebig, max. Länge aus einem Stück 6.000 mm.

Führungsschlittenanschluß:

T-Nuten

Befestigung:

Über T-Nuten und Bohrungen im Lagerstück, Montagesätze.

Zahnstange:

C45 oder St60, rostfrei auf Anfrage auch möglich. Wiederholgenauigkeit $\pm 0,2$ mm

Lasten und Lastmomente	Baugröße	ELZA 40		ELZA 60		ELZA 60 S		ELZA 80		ELZA 80 S		ELZA 100	
	Belastung	statisch	dynam.	statisch	dynam.	statisch	dynam.	statisch	dynam.	statisch	dynam.	statisch	dynam.
	F_x (N)	900	750	1500	1200	1500	1200	2200	1800	2200	1800	2900	2500
	F_y (N)	1200	700	3000	2000	4100	3100	3000	2000	4600	3600	8000	6500
	F_z (N)	900	650	1700	1100	2160	1600	1700	1100	3000	1800	3600	2200
	M_x (Nm)	25	20	67	43	88	65	90	55	170	140	300	230
	M_y (Nm)	32	18	90	70	190	140	110	80	270	230	400	270
	M_z (Nm)	35	25	120	100	230	170	150	120	300	220	750	500
Für die Summe aller Kräfte und Momente gilt:													
Vorhandener Wert $\frac{F_y}{F_{y_{dyn}}} + \frac{F_z}{F_{z_{dyn}}} + \frac{M_x}{M_{x_{dyn}}} + \frac{M_y}{M_{y_{dyn}}} + \frac{M_z}{M_{z_{dyn}}} \leq 1$													
Tabellenwert $\frac{F_y}{F_{y_{dyn}}} + \frac{F_z}{F_{z_{dyn}}} + \frac{M_x}{M_{x_{dyn}}} + \frac{M_y}{M_{y_{dyn}}} + \frac{M_z}{M_{z_{dyn}}} \leq 1$													
Verfahrgeschwindigkeit													
(m/sec) max													
		2		2,5		2,5		3		3		3	
Flächenträgheitsmomente Al-Profil													
I_y mm ⁴		1,32x10 ⁵		6,79x10 ⁵		6,79x10 ⁵		18,99x10 ⁵		18,99x10 ⁵		44,4x10 ⁵	
I_z mm ⁴		1,34x10 ⁵		6,97x10 ⁵		6,97x10 ⁵		18,97x10 ⁵		18,97x10 ⁵		44,8x10 ⁵	
E-Modul N/mm ²		70000		70000		70000		70000		70000		70000	

Für Laufrollenlebensdauerberechnung benutzen Sie unsere CD-ROM oder Homepage!

Formeln: ELZA

Antriebsmomente:

$$M_o = \frac{F \cdot P \cdot S}{2000 \cdot \pi} + M_{leer}$$

$$P_o = \frac{M_o \cdot n}{9550}$$

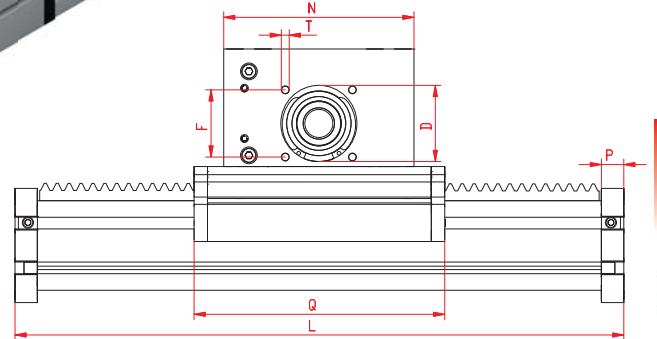
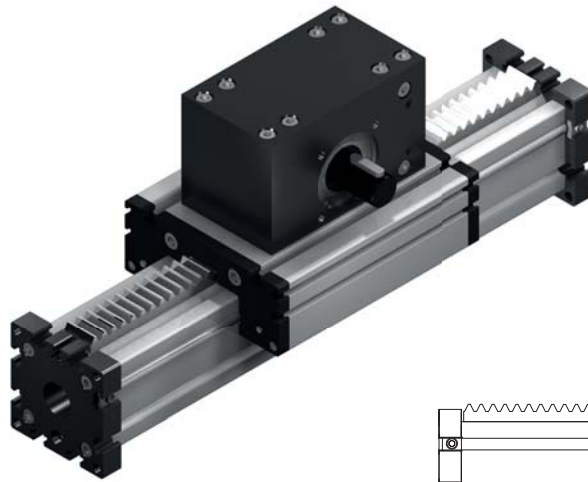
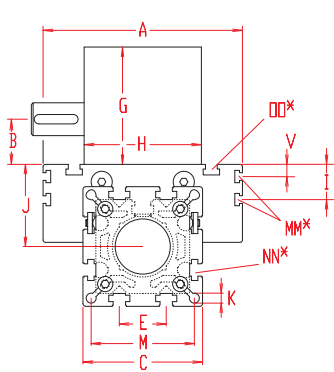
F	= Belastung	(N)
P	= Stirnradumfang	(mm)
S	= Sicherheit 1,2 ... 2	
M_{leer}	= Leerlaufdrehmoment	(Nm)
n	= Stirnraddrehzahl	(min ⁻¹)
M_o	= Antriebsdrehmoment	(Nm)
P_o	= Motorleistung	(KW)

$$f = \frac{F \cdot l^3}{E \cdot I \cdot 192}$$

f	= Durchbiegung	(mm)
F	= freie Länge	(mm)
E	= Elastizitätsmodul 70000	(N/mm ²)
I	= Trägheitsmoment	(mm ⁴)

Positioniersystem ELZA 40, 60, 60S, 80, 80S, 100

Dimensionen (mm)



Bei Verlängerung der Schlittenlänge erhöht sich die Grundlänge um die Verlängerung.

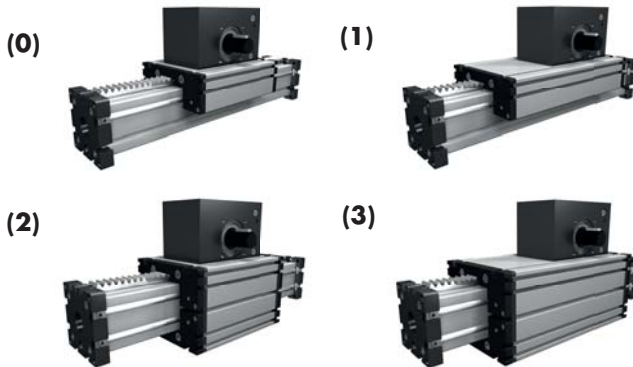
*Nutensteine siehe Kapitel 2.2 Seite 2

Baugröße	Grundlänge L	A	B	C	D	E	F	G	H	I	J	K	M	MM für	N	NN für	OO für	P	Q	T	V	Grundgewicht	Gewicht pro 100 mm
ELZA 40	150	100	21,5	58	37	18	32	60	56	-	35	6,5	47	-	100	M 6	M 6	12	122	M 6	-	2,0 kg	0,35 kg
ELZA 60	205	144	28,0	82	47	30	42	75	63	-	49	8,5	69	-	130	M 8	M 8	16	168	M 6	-	5,3 kg	0,68 kg
ELZA 60S	230	170	28,0	82	47	30	42	75	63	-	53	8,5	69	-	130	M 8	M 8	16	194	M 6	10	6,3 kg	0,68 kg
ELZA 80	240	170	39,0	102	68	40	60	105	100	30	70	8,5	88	M 6	170	M 10	M 10	20	194	M 8	10	11,9 kg	1,19 kg
ELZA 80S	260	190	39,0	102	68	40	60	105	100	30	71	8,5	88	M 6	170	M 10	M 8	20	214	M 8	12,5	12,9 kg	1,19 kg
ELZA 100	360	230	55,3	130	90	50	80	155	120	29	89	10,5	112	M 10	240	M 10	M 10	30	300	M 10	-	24,0 kg	1,75 kg

Führungsprofilausführung

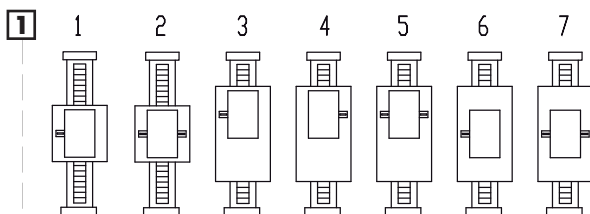
0 (0) Standard (1) Wellen rostfrei (2) Wellen und Schrauben rostfrei (3) Wellen, Laufrollen und Schrauben rostfrei

Schlittenausführung



Baugröße	Ausführung 1		Ausführung 2		Ausführung 3	
	Q	L	Q	L	Q	L
40	227	255	138	166	243	271
60	303	340	184	221	319	356
60S	329	366	214	251	349	386
80	369	415	210	256	385	431
80S	389	435	234	280	409	455
100	505	565	316	376	521	581

Zapfenbestückung



Baugröße	Zapfen ø h6 x Länge	Paß- feder	Stirnrad	
			mm/U	Modul
40	14 x 30	5x5x28	188,5	1,5
60 (S)	18 x 30	6x6x28	251,6	2
80 (S)	28 x 40	8x7x35	358,0	3
100	28 x 40	8x7x35	508,9	3

1500 Grundlänge + Verstellweg = Gesamtlänge

ELZA	60	0	0	0	1	0	3	0	01500
	Pos. 1	2	3	4	5	6	7		

Kombinationsbausätze und Anschlüsselemente siehe Kapitel 2.2

Bestellbeispiel:
ELZA 60, Standardprofilausführung, Standardschlitten, Standardzapfenbestückung, Verstellweg 1295 mm

